

Schütz, AC - 6 B, 75 kVAr / 400 V, 2 Ö, AC (50 - 60Hz) /DC -
Betätigung AC / DC 83 ... 155V, 3-polig, Baugröße S2,
Schraubanschluss



Abbildung ähnlich

Produkt-Markename	SIRIUS
Produkt-Bezeichnung	Kondensatorschütz
Produkttyp-Bezeichnung	3RT26
Allgemeine technische Daten	
Baugröße des Schützes	S2
Produkterweiterung	
• Hilfsschalter	Ja
Isolationsspannung	
• Bemessungswert	690 V
Verschmutzungsgrad	3
Stoßspannungsfestigkeit Bemessungswert	6 kV
maximal zulässige Spannung für sichere Trennung	
• zwischen Spule und Hauptkontakten gemäß EN 60947-1	400 V
Schutzart IP	
• frontseitig	IP00
Schockfestigkeit bei Rechteckstoß	

<ul style="list-style-type: none"> • bei AC • bei DC 	6,8g / 5 ms, 4g / 10 ms 6,8g / 5 ms, 4g / 10 ms
Schockfestigkeit bei Sinusstoß	
<ul style="list-style-type: none"> • bei AC 	10,6g / 5 ms, 6,2g / 10 ms
mechanische Lebensdauer (Schaltspiele)	
<ul style="list-style-type: none"> • des Schützes mit aufgesetztem Hilfsschalterblock typisch 	3 000 000
elektrische Lebensdauer (Schaltspiele)	150 000

Umgebungsbedingungen

Umgebungstemperatur	
<ul style="list-style-type: none"> • während Betrieb • während Lagerung 	-25 ... +60 °C -55 ... +80 °C

Hauptstromkreis

Anzahl der Schließer für Hauptkontakte	3
Anzahl der Öffner für Hauptkontakte	0
Betriebsstrom	
<ul style="list-style-type: none"> • bei AC-6b bei 690 V bei Umgebungstemperatur 60 °C Bemessungswert 	108 A
Leerschalthäufigkeit	
<ul style="list-style-type: none"> • bei AC • bei DC 	500 1/h 500 1/h
Schalhäufigkeit bei AC-6b	
<ul style="list-style-type: none"> • bei 230 V maximal • bei 240 V maximal • bei 400 V maximal • bei 480 V maximal • bei 500 V maximal • bei 600 V maximal 	100 1/h 100 1/h 80 1/h 50 1/h 45 1/h 32 1/h

Steuerstromkreis/ Ansteuerung

Spannungsart	AC/DC
Spannungsart der Steuerspeisespannung	AC/DC
Steuerspeisespannung bei AC	
<ul style="list-style-type: none"> • bei 50 Hz Bemessungswert • bei 60 Hz Bemessungswert 	83 ... 155 V 83 ... 155 V
Steuerspeisespannung bei DC	
<ul style="list-style-type: none"> • Bemessungswert 	83 ... 155 V
Arbeitsbereichsfaktor Steuerspeisespannung	
Bemessungswert der Magnetspule bei AC	
<ul style="list-style-type: none"> • bei 50 Hz • bei 60 Hz 	0,8 ... 1,1 0,8 ... 1,1
Anzugsscheinleistung der Magnetspule bei AC	40 V·A

Leistungsfaktor induktiv bei Anzugsleistung der Spule	0,64
Haltescheinleistung der Magnetspule bei AC	2 V·A
Leistungsfaktor induktiv bei Halteleistung der Spule	0,39
Anzugsleistung der Magnetspule bei DC	25 W
Halteleistung der Magnetspule bei DC	1 W
Schließverzögung	
• bei AC	50 ... 110 ms
• bei DC	50 ... 110 ms
Lichtbogendauer	10 ... 15 ms

Hilfsstromkreis

Anzahl der Öffner	
• für Hilfskontakte	2
— anbaubar	1
— unverzögert schaltend	2
Anzahl der Schließer	
• für Hilfskontakte	0
— anbaubar	1
— unverzögert schaltend	0
Betriebsstrom der Hilfskontakte bei AC-12 maximal	10 A
Betriebsstrom der Hilfskontakte bei AC-15	
• bei 230 V	6 A
• bei 400 V	3 A
Betriebsstrom der Hilfskontakte bei DC-13	
• bei 24 V	6 A
• bei 60 V	2 A
• bei 110 V	1 A
• bei 125 V	0,9 A
• bei 220 V	0,3 A
Kontaktzuverlässigkeit der Hilfskontakte	0,00000001

UL/CSA Bemessungsdaten

Kontaktbelastbarkeit der Hilfskontakte gemäß UL	A600 / Q600
--	-------------

Kurzschluss-Schutz

Ausführung des Sicherungseinsatzes	
• für Kurzschlussschutz des Hauptstromkreises	gL/gG NH 3NA, DIAZED 5SB, NEOZED 5SE: 200 A
— bei Zuordnungsart 1 erforderlich	
• für Kurzschlussschutz des Hilfsschalters erforderlich	Sicherung gL/gG: 10 A

Einbau/ Befestigung/ Abmessungen

Einbaulage	bei senkrechter Montageebene +/-180° drehbar, bei senkrechter Montageebene +/- 22,5° nach vorne und hinten kippbar
-------------------	--

Befestigungsart	Schraub- und Schnappbefestigung auf Hutschiene 35 mm nach DIN EN 50022
Höhe	114 mm
Breite	65 mm
Tiefe	130 mm
einzuhaltender Abstand	
<ul style="list-style-type: none"> • bei Reihenmontage <ul style="list-style-type: none"> — seitwärts • zu geerdeten Teilen <ul style="list-style-type: none"> — seitwärts 	10 mm
	10 mm

Anschlüsse/Klemmen

Ausführung des elektrischen Anschlusses	
<ul style="list-style-type: none"> • für Hauptstromkreis • für Hilfs- und Steuerstromkreis 	Schraubanschluss Schraubanschluss
Art der anschließbaren Leiterquerschnitte	
<ul style="list-style-type: none"> • für Hauptkontakte <ul style="list-style-type: none"> — eindrätig — mehrdrätig — eindrätig oder mehrdrätig — feindrätig mit Aderendbearbeitung • bei AWG-Leitungen für Hauptkontakte 	2x (0,75 ... 16 mm ²) 2x (16 ... 35 mm ²), 1x (16 ... 50 mm ²) 2x (1 ... 35 mm ²), 1x (1 ... 50 mm ²) 2x (1 ... 35 mm ²) 2x (18 ... 2), 1x (18 ... 0)
Art der anschließbaren Leiterquerschnitte	
<ul style="list-style-type: none"> • für Hilfskontakte <ul style="list-style-type: none"> — eindrätig — eindrätig oder mehrdrätig — feindrätig mit Aderendbearbeitung • bei AWG-Leitungen für Hilfskontakte 	2x (0,5 ... 1,5 mm ²), 2x (0,75 ... 2,5 mm ²), 2x 4 mm ² 2x (0,5 ... 1,5 mm ²), 2x (0,75 ... 2,5 mm ²), 2x 4 mm ² 2x (0,5 ... 1,5 mm ²), 2x (0,75 ... 2,5 mm ²) 2x (20 ... 16), 2x (18 ... 14), 2x 12
Art der anschließbaren Mindestquerschnitte für Hauptkontakte bei AC-6b	
<ul style="list-style-type: none"> • bei 40 °C • bei 60 °C 	1x 50 mm ² 2x 35 mm ²

Sicherheitsrelevante Kenngrößen

Produktfunktion	
<ul style="list-style-type: none"> • Spiegelkontakt gemäß IEC 60947-4-1 • Zwangsführung gemäß IEC 60947-5-1 	Nein Nein

Approbationen/Zertifikate

allgemeine Produktzulassung	Konformitätserklärung	Prüfbescheinigungen
-----------------------------	-----------------------	---------------------



CCC



CSA



UL



EG-Konf.

[Typprüfbescheinigung/Werkszeugnis](#)

Schiffbau



ABS



BUREAU VERITAS



GL



LRS



RINA



RMRS

sonstiges

[Umweltbestätigung](#)

[Bestätigungen](#)

Weitere Informationen

Information- and Downloadcenter (Kataloge, Broschüren,...)

<http://www.siemens.de/industrial-controls/catalogs>

Industry Mall (Online-Bestellsystem)

<https://mall.industry.siemens.com/mall/de/de/Catalog/product?mlfb=3RT2637-1NF35>

CAX-Online-Generator

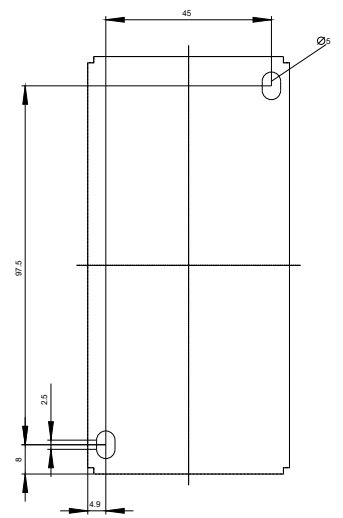
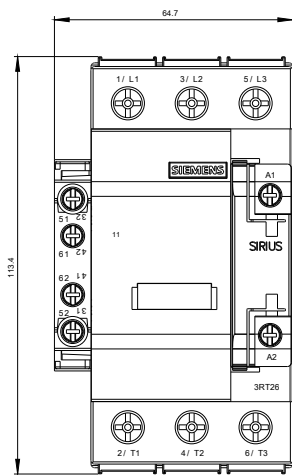
<http://support.automation.siemens.com/WW/CAXorder/default.aspx?lang=de&mlfb=3RT2637-1NF35>

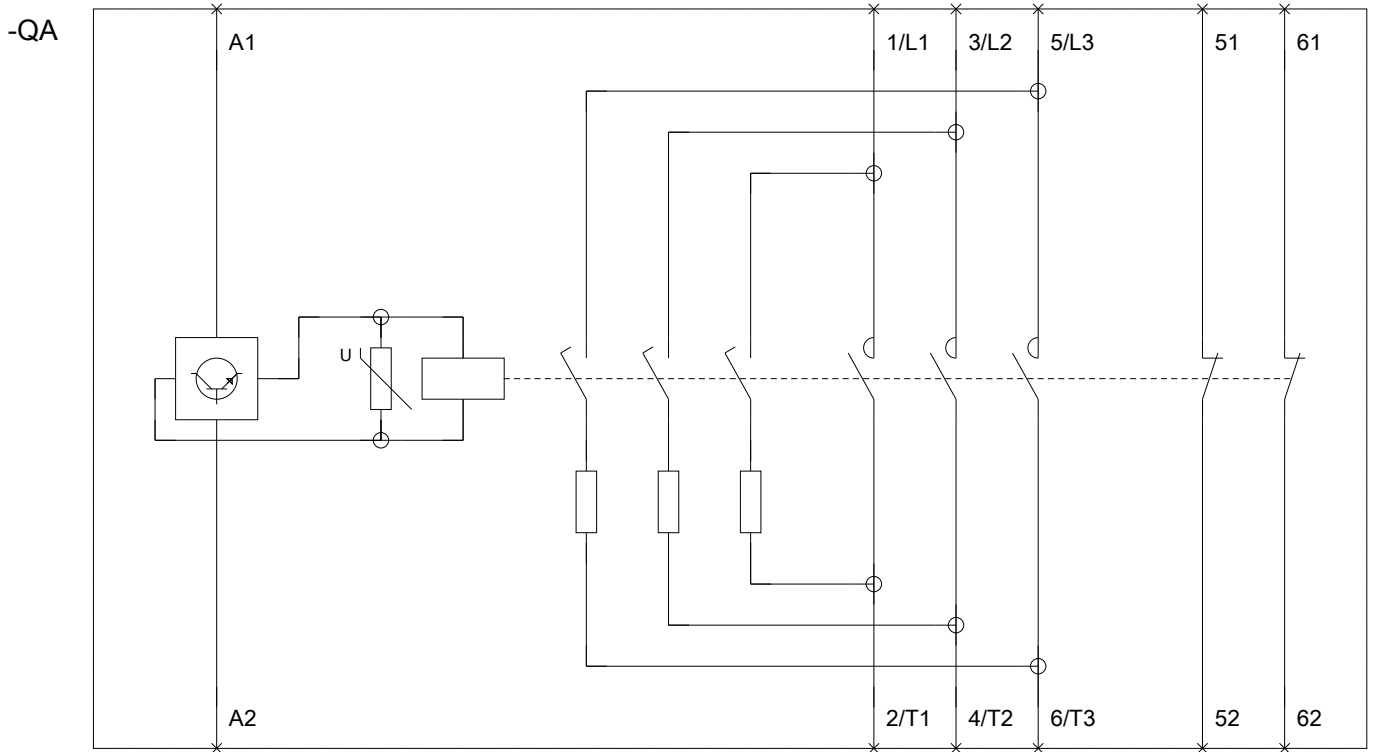
Service&Support (Handbücher, Betriebsanleitungen, Zertifikate, Kennlinien, FAQs,...)

<https://support.industry.siemens.com/cs/ww/de/ps/3RT2637-1NF35>

Bilddatenbank (Produktfotos, 2D-Maßzeichnungen, 3D-Modelle, Geräteschaltpläne, EPLAN Makros, ...)

http://www.automation.siemens.com/bilddb/cax_de.aspx?mlfb=3RT2637-1NF35&lang=de





letzte Änderung:

13.04.2017