

Leistungsschalter 3VA6 UL Frame 250 Schaltvermögenklasse H
 65kA @ 480V 3-polig, Anlagenschutz ETU850, LSI, In=250A
 Überlastschutz Ir=100A...250A Kurzschlussschutz Isd=0,6..10x In,
 li=1,5..10x In N-Leiterschutz optional mit externem Stromwandler, bis
 160% ohne Anschluss



Ausführung	
Produkt-Markename	SETRON
Produkt-Bezeichnung	Kompaktleistungsschalter
Ausführung des Produkts	Anlagenschutz
Ausführung des Lastschalters / gemäß UL 489 / Heating, Air Conditioning, and Refrigeration-Leistungsschalter (HACR Typ)	Ja
Ausführung des Überstromauslösers	ETU850
Schutzfunktion des Überstromauslösers	LSI
Polzahl	3

Allgemeine technische Daten	
Bemessungsisolationsspannung Ui	600 V
Maximale Bemessungsbetriebsspannung Ue bei AC 50/60 Hz	600 V
Verlustwirkleistung / bei Bemessungsstrom / AC / in Betriebszustand / je Gerät	42 W
Verlustleistung / bei Bemessungsstrom / bei AC / je Phasenpol / in Betriebszustand	14 W
Lebensdauer im Mittel bei Bemessungslast / Anzahl der Betätigungen	20 000

Elektrische Lebensdauer (Schaltspiele) / bei AC-1 / bei 380/415 V 50/60 Hz	6 000
Elektrische Lebensdauer (Schaltspiele) / bei AC-1 / bei 690 V 50/60 Hz	3 000
elektrische Lebensdauer (Schaltspiele) / bei 480 V / bei 50/60 Hz	6 000
elektrische Lebensdauer (Schaltspiele) / bei 600 V / bei 50/60 Hz	7 500
N-pol Schutz nachrüstbar	Ja
Ausführung der Erdschlussüberwachung	Ohne
Produktfunktion	
• Kommunikationsfunktion	Ja
• sonstige Messfunktion	Ja

Strom

Kennzeichnung / gemäß UL 489 / 100%-rated breaker	Nein
Maximaler Bemessungsdauerstrom der Baugröße	250 A
Bemessungsdauerstrom I _u	250 A
Betriebsstrom	
• bei 40 °C	250 A
• bei 45 °C	250 A
• bei 50 °C	250 A
• bei 55 °C	250 A
• bei 60 °C	237,5 A
• bei 65 °C	245 A
• bei 70 °C	277 A

Schaltvermögen gemäß IEC 60947

Schaltvermögensklasse des Leistungsschalters	H
Ausschaltvermögen Grenzkurzschlussstrom (I _{cu})	
• bei 240 V	110 kA
• bei 415 V	85 kA
• bei 690 V	3 kA
Ausschaltvermögen Betriebskurzschlussstrom (I _{cs})	
• bei 240 V	110 kA
• bei 415 V	85 kA
• bei 690 V	3 kA
Einschaltvermögen Kurzschlussstrom (I _{cm})	
• bei 240 V	242 kA
• bei 415 V	187 kA
• bei 690 V	4,5 kA

Schaltvermögen gemäß UL 489

Ausschaltvermögen Strom	
-------------------------	--

• bei 240 V	100 kA
• bei 480 Y/277 V	65 kA
• bei 480 V	65 kA
• bei 600 Y/347 V	22 kA

Einstellbare Parameter

einstellbarer Ansprechwert Strom / Ir min.	100 A
einstellbarer Ansprechwert Strom / Ir max.	250 A
einstellbarer Ansprechwert Zeit / tr min.	0,5
einstellbarer Ansprechwert Zeit / tr max.	13
einstellbarer Ansprechwert Strom / Isd min.	150 A
einstellbarer Ansprechwert Strom / Isd max.	2 500 A
einstellbarer Ansprechwert Zeit / tsd min.	0,05 s
einstellbarer Ansprechwert Zeit / tsd max.	0,5 s
einstellbarer Ansprechwert Zeit / tsd min.	0,05 s
einstellbarer Ansprechwert Zeit / tsd max.	0,5 s
einstellbarer Ansprechwert Strom / li min.	375 A
einstellbarer Ansprechwert Strom / li max.	2 500 A
Ausführung des N-Leiterschutzes	Ohne
Erdschlussschutzfunktion G / Kennlinientype umschaltbar / I2t=ON/OFF	Nein

Mechanischer Aufbau

Höhe [in]	7,8 in
Höhe	198 mm
Breite [in]	4,1 in
Breite	105 mm
Tiefe [in]	3,4 in
Tiefe	86 mm

Anschlüsse

Anordnung des elektrischen Anschlusses / für Hauptstromkreis	ohne Anschluss
Ausführung des elektrischen Anschlusses / für Hauptstromkreis	ohne

Hilfsstromkreis

Anzahl der Wechsler / für Hilfskontakte	0
-----------------------------------------	---

Zubehör

Produktweiterung / optional / Motorantrieb	Ja
--------------------------------------------	----

Umgebungsbedingungen

Schutzart IP / frontseitig	IP40
• Umgebungstemperatur / während Betrieb / minimal	-25 °C

- Umgebungstemperatur / während Betrieb / maximal 70 °C
- Umgebungstemperatur während der Lagerung / minimal -40 °C
- Umgebungstemperatur während der Lagerung / maximal 80 °C

Approbationen Zertifikate

Betriebsmittelkennzeichen / nach DIN EN 81346-2 (neu)	Q
Eignungsnachweis / als Zulassung für Marine (keine Kriegsschiffe) / Supplement SB	Nein

allgemeine Produktzulassung	EMV (Elektromagnetische Verträglichkeit)	Konformitätserklärung	Schiffbau
-----------------------------	------------------------------------------	-----------------------	-----------



CSA



UL



RCM



EG-Konf.



ABS

sonstiges

[sonstig](#)

Weitere Informationen

Information- and Downloadcenter (Kataloge, Broschüren,...)

<http://www.siemens.de/lowvoltage/kataloge>

Industry Mall (Online-Bestellsystem)

<https://mall.industry.siemens.com/mall/de/de/Catalog/product?mlfb=3VA6225-6KP31-0AA0>

Service&Support (Handbücher, Betriebsanleitungen, Zertifikate, Kennlinien, FAQs,...)

<http://support.automation.siemens.com/WW/view/de/3VA6225-6KP31-0AA0/all>

Bilddatenbank (Produktfotos, 2D-Maßzeichnungen, 3D-Modelle, Geräteschaltpläne, ...)

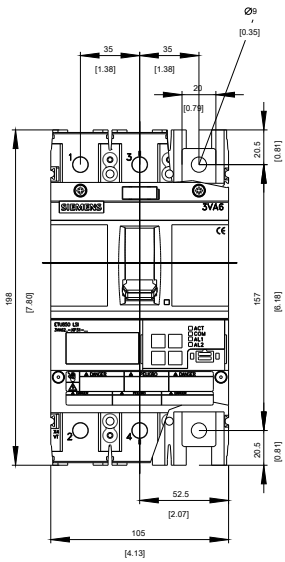
http://www.automation.siemens.com/bilddb/cax_de.aspx?mlfb=3VA6225-6KP31-0AA0

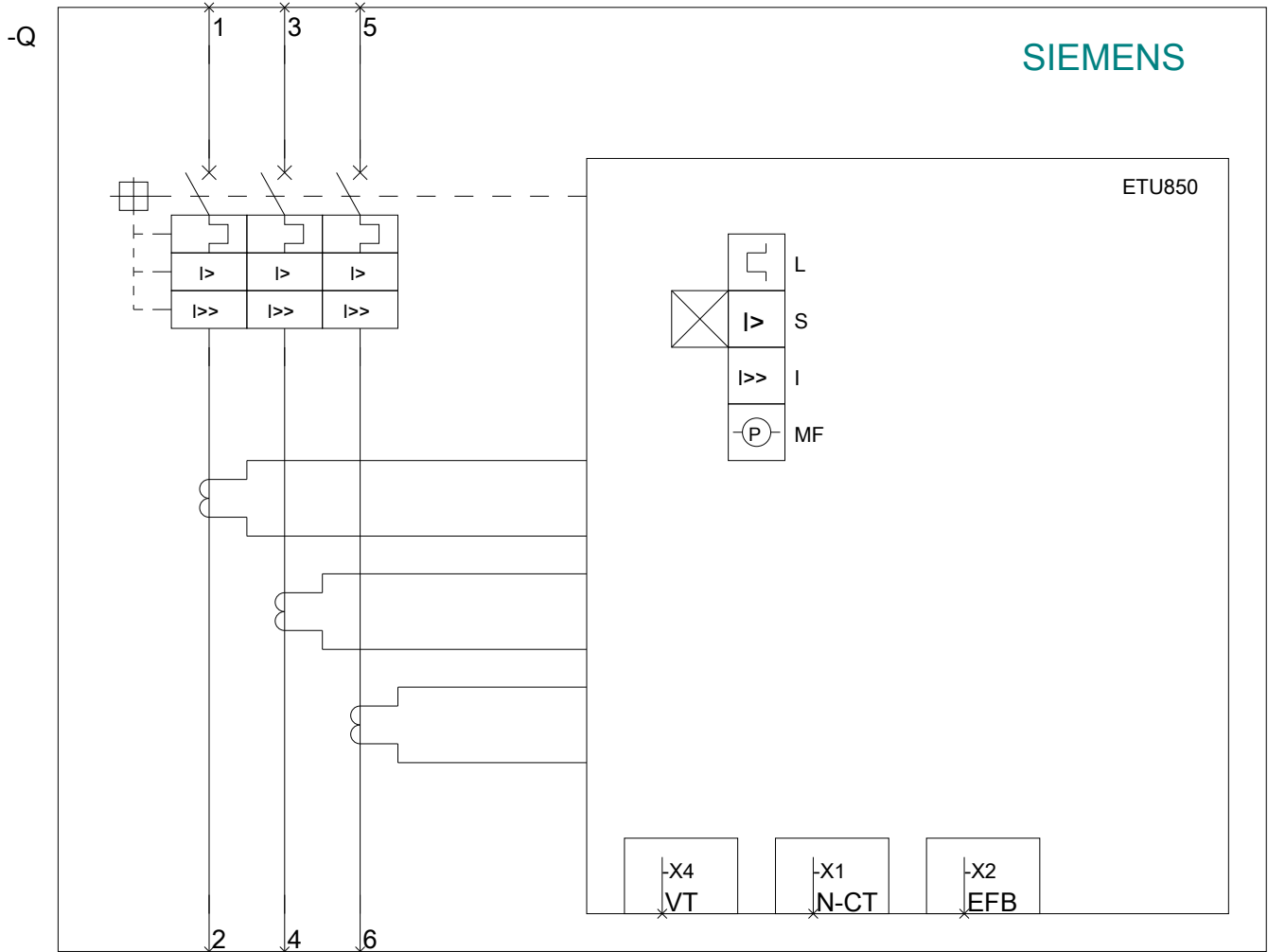
CAX-Online-Generator

<http://www.siemens.com/cax>

Ausschreibungstexte (Leistungsverzeichnisse)

<http://www.siemens.de/ausschreibungstexte>





letzte Änderung:

14.04.2017