



Leistungsschalter 3VA2 IEC Frame 250 Schaltvermögenklasse M  
 $I_{cu}=55kA @ 415V$  3-polig, Anlagenschutz ETU320, LI,  $I_n=250A$   
 Überlastschutz  $I_r=100A...250A$  Kurzschlusschutz  $I_i=1,5...10 \times I_n$   
 Schraubenflachanschluss Spannungsauslöser (STL) 220-250V DC,  
 208-277V AC

Ausführung	
Produkt-Markename	SETRON
Produkt-Bezeichnung	Kompaktleistungsschalter
Ausführung des Produkts	Anlagenschutz
Ausführung des Überstromauslösers	ETU320
Schutzfunktion des Überstromauslösers	LI
Polzahl	3
Ausführung des Hilfsauslösers	Spannungsauslöser (STL)
Ausführung des Hilfsschalters	ohne

Allgemeine technische Daten	
Bemessungsisolationsspannung $U_i$	800 V
Maximale Bemessungsbetriebsspannung $U_e$ bei AC 50/60 Hz	690 V
Verlustwirkleistung / bei Bemessungsstrom / AC / in Betriebszustand / je Gerät	48 W
Lebensdauer im Mittel bei Bemessungslast / Anzahl der Betätigungen	20 000
Elektrische Lebensdauer (Schaltspiele) / bei AC-1 / bei 380/415 V 50/60 Hz	10 000

N-pol Schutz nachrüstbar	Nein
Ausführung der Erdschlussüberwachung	Ohne
Produktfunktion	
• Kommunikationsfunktion	Nein
• Phasenausfallerkennung	Nein
• sonstige Messfunktion	Nein
Nettogewicht	2,48 kg

### Strom

Maximaler Bemessungsdauerstrom der Baugröße	250 A
Bemessungsdauerstrom $I_u$	250 A
Betriebsstrom	
• bei 40 °C	250 A
• bei 45 °C	250 A
• bei 50 °C	250 A
• bei 55 °C	241 A
• bei 60 °C	232 A
• bei 65 °C	222 A
• bei 70 °C	213 A

### Schaltvermögen gemäß IEC 60947

Schaltvermögensklasse des Leistungsschalters	M
Ausschaltvermögen Grenzkurzschlussstrom ( $I_{cu}$ )	
• bei 240 V	85 kA
• bei 415 V	55 kA
• bei 440 V	55 kA
• bei 500 V	36 kA
• bei 690 V	3 kA
Ausschaltvermögen Betriebskurzschlussstrom ( $I_{cs}$ )	
• bei 240 V	85 kA
• bei 415 V	55 kA
• bei 440 V	55 kA
• bei 500 V	36 kA
• bei 690 V	3 kA
Einschaltvermögen Kurzschlussstrom ( $I_{cm}$ )	
• bei 240 V	187 kA
• bei 415 V	121 kA
• bei 440 V	121 kA
• bei 500 V	79 kA
• bei 690 V	5,1 kA

### Einstellbare Parameter

einstellbarer Ansprechwert Strom / $I_r$ min.	100 A
einstellbarer Ansprechwert Strom / $I_r$ max.	250 A

einstellbarer Ansprechwert Zeit / tr min.	0,5
einstellbarer Ansprechwert Zeit / tr max.	15
Kurzzeitverzögerung / Kennlinientype umschaltbar / I2t=ON/OFF	Nein
einstellbarer Ansprechwert Strom / li min.	375 A
einstellbarer Ansprechwert Strom / li max.	2 500 A

#### Mechanischer Aufbau

Höhe	181 mm
Breite	105 mm
Tiefe	86 mm

#### Anschlüsse

Anordnung des elektrischen Anschlusses / für Hauptstromkreis	vorderseitiger Anschluss
Ausführung des elektrischen Anschlusses / für Hauptstromkreis	Schraubenflachanschluss
Anschlussquerschnitt, Schraubenflachanschluss; Breite x Dicke; min.	13 x 1 mm
Anschlussquerschnitt, Schraubenflachanschluss; Breite x Dicke; max.	25 x 8,5

#### Hilfsstromkreis

Produktbestandteil	
<ul style="list-style-type: none"> <li>• Unterspannungsauslöser</li> </ul>	Nein
<ul style="list-style-type: none"> <li>• Spannungsauslöser</li> </ul>	Ja
<ul style="list-style-type: none"> <li>• Unterspannungsauslöser mit voreilem Kontakt</li> </ul>	Nein
<ul style="list-style-type: none"> <li>• Auslöstmelder</li> </ul>	Nein
Anzahl der Wechsler / für Hilfskontakte	0

#### Zubehör

Produkterweiterung / optional / Motorantrieb	Ja
Hersteller-Artikelnummer	
<ul style="list-style-type: none"> <li>• des mitgelieferten Basisschalters</li> </ul>	<a href="#">3VA2225-5HL32-0AA0</a>
<ul style="list-style-type: none"> <li>• der integrierten Hilfsauslöser</li> </ul>	3VA9688-0BL33

#### Umgebungsbedingungen

Schutzart IP / frontseitig	IP40
<ul style="list-style-type: none"> <li>• Umgebungstemperatur / während Betrieb / minimal</li> </ul>	-25 °C
<ul style="list-style-type: none"> <li>• Umgebungstemperatur / während Betrieb / maximal</li> </ul>	70 °C
<ul style="list-style-type: none"> <li>• Umgebungstemperatur während der Lagerung / minimal</li> </ul>	-40 °C
<ul style="list-style-type: none"> <li>• Umgebungstemperatur während der Lagerung / maximal</li> </ul>	80 °C

## Approbationen Zertifikate

Betriebsmittelkennzeichen / nach DIN EN 81346-2

Q

(neu)

allgemeine Produktzulassung	EMV (Elektromagnetische Verträglichkeit)	Konformitätserklärung
-----------------------------	------------------------------------------------	-----------------------



CCC



VDE

[sonstig](#)



RCM



EG-Konf.

### Prüfbescheinigungen

[Typprüfbescheinigung/Werkszeugnis](#)

[sonstig](#)

[spezielle  
Prüfbescheinigung](#)  
[n](#)

### Schiffbau



ABS



BUREAU  
VERITAS



GL

### Schiffbau

### sonstiges



LRS



RMRS

[sonstig](#)

## Weitere Informationen

**Information- and Downloadcenter (Kataloge, Broschüren,...)**

<http://www.siemens.de/lowvoltage/kataloge>

**Industry Mall (Online-Bestellsystem)**

<https://mall.industry.siemens.com/mall/de/de/Catalog/product?mlfb=3VA2225-5HL32-0KA0>

**Service&Support (Handbücher, Betriebsanleitungen, Zertifikate, Kennlinien, FAQs,...)**

<http://support.automation.siemens.com/WW/view/de/3VA2225-5HL32-0KA0/all>

**Bilddatenbank (Produktfotos, 2D-Maßzeichnungen, 3D-Modelle, Geräteschaltpläne, ...)**

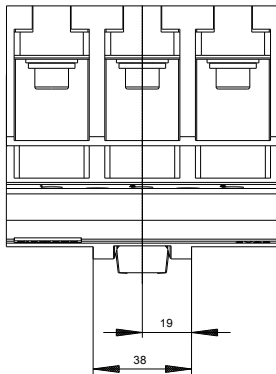
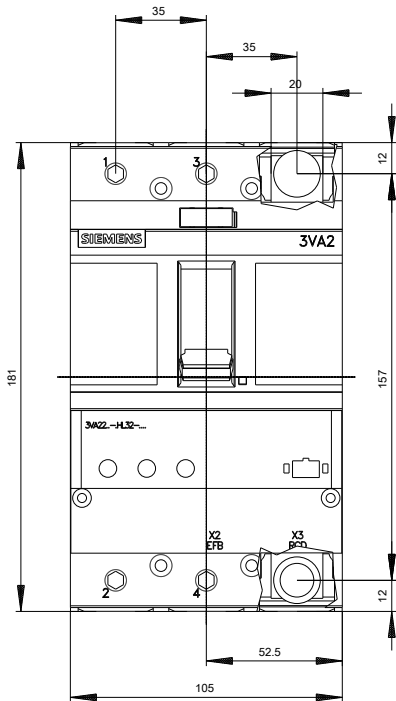
[http://www.automation.siemens.com/bilddb/cax\\_de.aspx?mlfb=3VA2225-5HL32-0KA0](http://www.automation.siemens.com/bilddb/cax_de.aspx?mlfb=3VA2225-5HL32-0KA0)

**CAX-Online-Generator**

<http://www.siemens.com/cax>

**Ausschreibungstexte (Leistungsverzeichnisse)**

<http://www.siemens.de/ausschreibungstexte>





letzte Änderung:

03.04.2017