

Schütz, AC-6B, 20 kVAR/400 V 1S+2Ö, AC 24 V 50/60 Hz 3-polig,
Baugröße S0 Schraubanschluss



Abbildung ähnlich

Produkt-Markename	SIRIUS
Produkt-Bezeichnung	Kondensatorschütz
Produkttyp-Bezeichnung	3RT26
Allgemeine technische Daten	
Baugröße des Schützes	S0
Produkterweiterung	
• Hilfsschalter	Nein
Isolationsspannung	
• Bemessungswert	690 V
Verschmutzungsgrad	3
Stoßspannungsfestigkeit Bemessungswert	6 kV
maximal zulässige Spannung für sichere Trennung	
• zwischen Spule und Hauptkontakten gemäß EN 60947-1	400 V
Schutzart IP	
• frontseitig	IP20
Schockfestigkeit bei Rechteckstoß	

• bei AC	8,3g / 5 ms, 5,3g / 10 ms
Schockfestigkeit bei Sinusstoß	
• bei AC	13,5g / 5 ms, 8,3g / 10 ms
mechanische Lebensdauer (Schaltspiele)	
• des Schützes mit aufgesetztem Hilfsschalterblock typisch	3 000 000
elektrische Lebensdauer (Schaltspiele)	200 000

Umgebungsbedingungen

Umgebungstemperatur	
• während Betrieb	-25 ... +60 °C
• während Lagerung	-55 ... +80 °C

Hauptstromkreis

Anzahl der Schließer für Hauptkontakte	3
Anzahl der Öffner für Hauptkontakte	0
Betriebsstrom	
• bei AC-6b bei 690 V bei Umgebungstemperatur 60 °C Bemessungswert	29 A
Leerschalthäufigkeit	
• bei AC	500 1/h
Schalhäufigkeit bei AC-6b	
• bei 230 V maximal	100 1/h
• bei 240 V maximal	100 1/h
• bei 400 V maximal	100 1/h
• bei 480 V maximal	100 1/h
• bei 500 V maximal	100 1/h
• bei 600 V maximal	100 1/h

Steuerstromkreis/ Ansteuerung

Spannungsart	AC
Spannungsart der Speisespannung	AC
Speisespannung bei AC	
• bei 50 Hz Bemessungswert	24 ... 24 V
• bei 60 Hz Bemessungswert	24 ... 24 V
Arbeitsbereichsfaktor Speisespannung Bemessungswert der Magnetspule bei AC	
• bei 50 Hz	0,8 ... 1,1
Anzugsscheinleistung der Magnetspule bei AC	77 V·A
Leistungsfaktor induktiv bei Anzugsleistung der Spule	0,82
Haltescheinleistung der Magnetspule bei AC	9,8 V·A
Leistungsfaktor induktiv bei Halteleistung der Spule	0,25
Schließverzögerung	
• bei AC	8 ... 40 ms
Lichtbogendauer	10 ... 15 ms

Reststrom der Elektronik bei Ansteuerung mit Signal <0>	
<ul style="list-style-type: none"> • bei AC bei 230 V maximal zulässig 	7 mA

Hilfsstromkreis

Anzahl der Öffner	
<ul style="list-style-type: none"> • für Hilfskontakte 	2
— anbaubar	0
— unverzögert schaltend	2
Anzahl der Schließer	
<ul style="list-style-type: none"> • für Hilfskontakte 	1
— anbaubar	0
— unverzögert schaltend	1
Betriebsstrom der Hilfskontakte bei AC-12 maximal	10 A
Betriebsstrom der Hilfskontakte bei AC-15	
<ul style="list-style-type: none"> • bei 230 V 	6 A
<ul style="list-style-type: none"> • bei 400 V 	3 A
Betriebsstrom der Hilfskontakte bei DC-13	
<ul style="list-style-type: none"> • bei 24 V 	6 A
<ul style="list-style-type: none"> • bei 60 V 	2 A
<ul style="list-style-type: none"> • bei 110 V 	1 A
<ul style="list-style-type: none"> • bei 125 V 	0,9 A
<ul style="list-style-type: none"> • bei 220 V 	0,3 A
Kontaktzuverlässigkeit der Hilfskontakte	0,00000001

UL/CSA Bemessungsdaten

Kontaktbelastbarkeit der Hilfskontakte gemäß UL	A600 / Q600
--	-------------

Kurzschluss-Schutz

Ausführung des Sicherungseinsatzes	
<ul style="list-style-type: none"> • für Kurzschlusschutz des Hauptstromkreises 	gL/gG NH 3NA, DIAZED 5SB, NEOZED 5SE: 63 A
— bei Zuordnungsart 1 erforderlich	
<ul style="list-style-type: none"> • für Kurzschlusschutz des Hilfsschalters erforderlich 	Sicherung gL/gG: 10 A

Einbau/ Befestigung/ Abmessungen

Einbaulage	bei senkrechter Montageebene +/-180° drehbar, bei senkrechter Montageebene +/- 22,5° nach vorne und hinten kippbar
Befestigungsart	Schraub- und Schnappbefestigung auf Hutschiene 35 mm nach DIN EN 50022
Höhe	135 mm
Breite	45 mm
Tiefe	155 mm
einzuhaltender Abstand	
<ul style="list-style-type: none"> • bei Reihenmontage 	

— seitwärts	10 mm
• zu geerdeten Teilen	
— seitwärts	10 mm

Anschlüsse/Klemmen

Ausführung des elektrischen Anschlusses	
• für Hauptstromkreis	Schraubanschluss
• für Hilfs- und Steuerstromkreis	Schraubanschluss
Art der anschließbaren Leiterquerschnitte	
• für Hauptkontakte	
— eindrätig	2x (1 ... 2,5 mm ²), 2x (2,5 ... 10 mm ²)
— mehrdrätig	2x (1 ... 2,5 mm ²), 2x (2,5 ... 10 mm ²)
— eindrätig oder mehrdrätig	2x (1 ... 2,5 mm ²), 2x (2,5 ... 10 mm ²)
— feindrätig mit Aderendbearbeitung	2x (1 ... 2,5 mm ²), 2x (2,5 ... 6 mm ²), 1x 10 mm ²
• bei AWG-Leitungen für Hauptkontakte	2x (16 ... 12), 2x (14 ... 8)
Art der anschließbaren Leiterquerschnitte	
• für Hilfskontakte	
— eindrätig	2x (0,5 ... 1,5 mm ²), 2x (0,75 ... 2,5 mm ²), 2x 4 mm ²
— eindrätig oder mehrdrätig	2x (0,5 ... 1,5 mm ²), 2x (0,75 ... 2,5 mm ²), 2x 4 mm ²
— feindrätig mit Aderendbearbeitung	2x (0,5 ... 1,5 mm ²), 2x (0,75 ... 2,5 mm ²)
• bei AWG-Leitungen für Hilfskontakte	2x (20 ... 16), 2x (18 ... 14), 2x 12
Art der anschließbaren Mindestquerschnitte für Hauptkontakte bei AC-6b	
• bei 40 °C	1x 10 mm ²
• bei 60 °C	2x 10 mm ²

Sicherheitsrelevante Kenngrößen

Produktfunktion	
• Spiegelkontakt gemäß IEC 60947-4-1	Nein
• Zwangsführung gemäß IEC 60947-5-1	Nein

Approbationen/Zertifikate

allgemeine Produktzulassung	Konformitätserklärung	Schiffbau
-----------------------------	-----------------------	-----------



Schiffbau	sonstiges
-----------	-----------



GL



LRS



RINA



RMRS

[Bestätigungen](#)

Weitere Informationen

Information- and Downloadcenter (Kataloge, Broschüren,...)

<http://www.siemens.de/industrial-controls/catalogs>

Industry Mall (Online-Bestellsystem)

<https://mall.industry.siemens.com/mall/de/de/Catalog/product?mlfb=3RT2626-1AC25>

CAX-Online-Generator

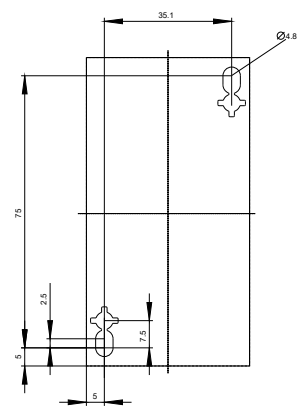
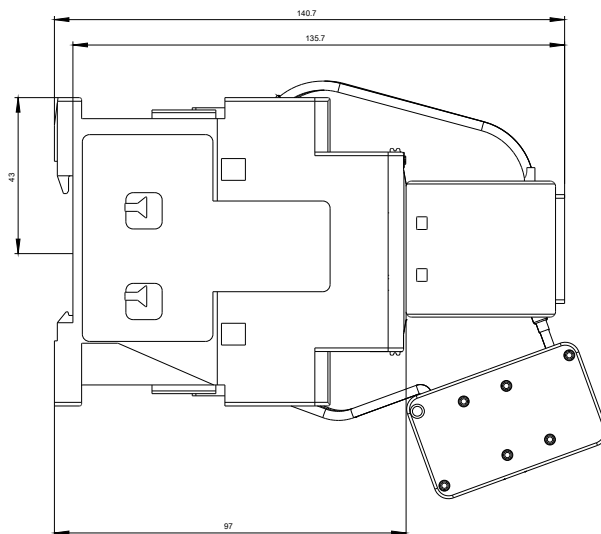
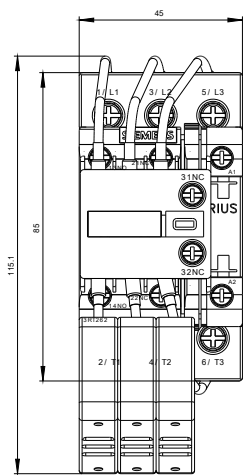
<http://support.automation.siemens.com/WW/CAXorder/default.aspx?lang=de&mlfb=3RT2626-1AC25>

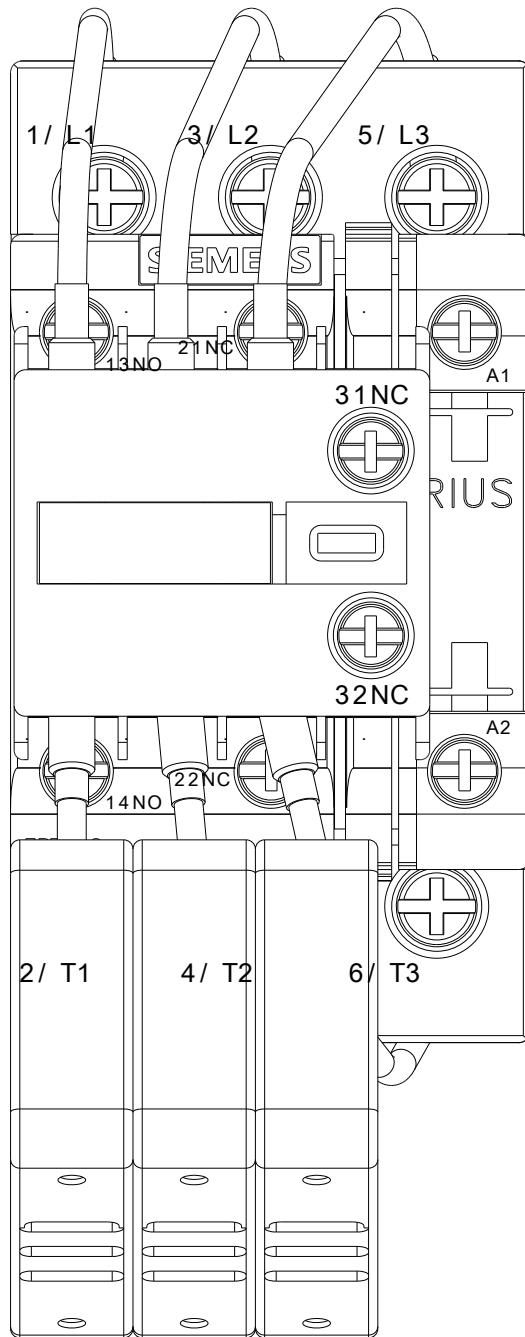
Service&Support (Handbücher, Betriebsanleitungen, Zertifikate, Kennlinien, FAQs,...)

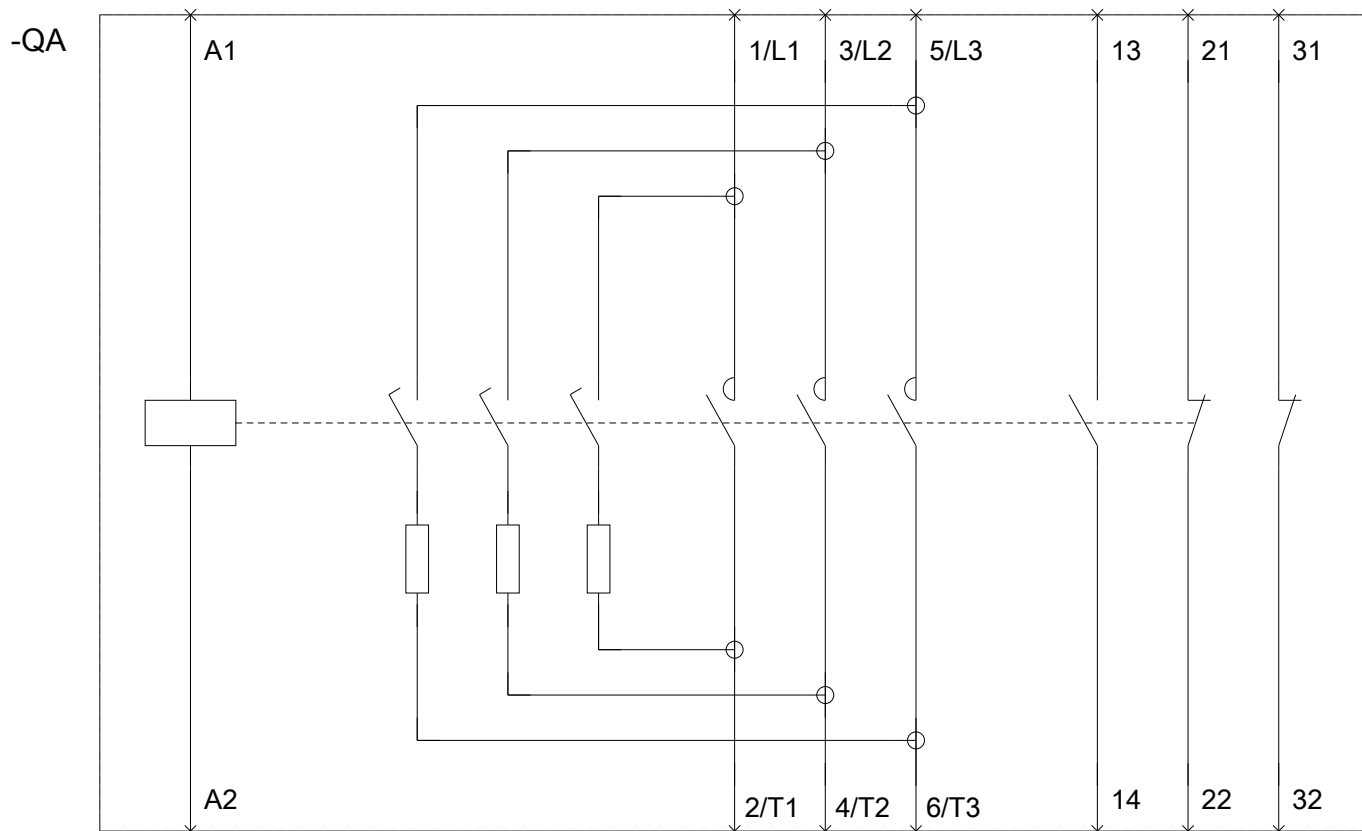
<https://support.industry.siemens.com/cs/ww/de/ps/3RT2626-1AC25>

Bilddatenbank (Produktfotos, 2D-Maßzeichnungen, 3D-Modelle, Geräteschaltpläne, EPLAN Makros, ...)

http://www.automation.siemens.com/bilddb/cax_de.aspx?mlfb=3RT2626-1AC25&lang=de







letzte Änderung:

13.04.2017