



Leistungsschalter 3VA2 IEC Frame 250 Schaltvermögenklasse M
Icu=55kA @ 415V 4-polig, Anlagenschutz ETU850, LSI, In=250A
Überlastschutz Ir=100A...250A Kurzschlusschutz Isd=0,6..10x In,
Ii=1,5..10x In N-Leiterschutz einstellbar (OFF, bis 100%)
Schraubenflachanschluss Spannungsauslöser (STL) 220-250V DC;
208-277V AC 3 Hilfsschalter HQ

Ausführung

Produkt-Markename	SENTRON
Produkt-Bezeichnung	Kompaktleistungsschalter

Approbationen Zertifikate

allgemeine Produktzulassung	EMV (Elektromagnetische Verträglichkeit)	Konformitätserklärung
-----------------------------	--	-----------------------



[sonstig](#)



Prüfbescheinigungen	Schiffbau
---------------------	-----------

[Typprüfbescheinigung/Werkszeugnis](#)

[sonstig](#)

[spezielle
Prüfbescheinigungen](#)



GL

Schiffbau	sonstiges
-----------	-----------



[sonstig](#)

Weitere Informationen

Information- and Downloadcenter (Kataloge, Broschüren,...)

<http://www.siemens.de/lowvoltage/kataloge>

Industry Mall (Online-Bestellsystem)

<https://mall.industry.siemens.com/mall/de/de/Catalog/product?mlfb=3VA2225-5KP42-0KD0>

Service&Support (Handbücher, Betriebsanleitungen, Zertifikate, Kennlinien, FAQs,...)

<http://support.automation.siemens.com/WW/view/de/3VA2225-5KP42-0KD0/all>

Bilddatenbank (Produktfotos, 2D-Maßzeichnungen, 3D-Modelle, Geräteschaltpläne, ...)

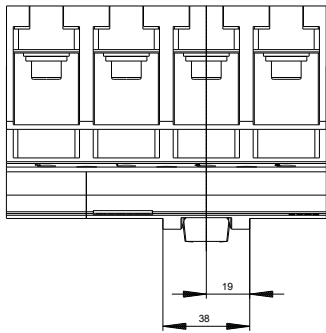
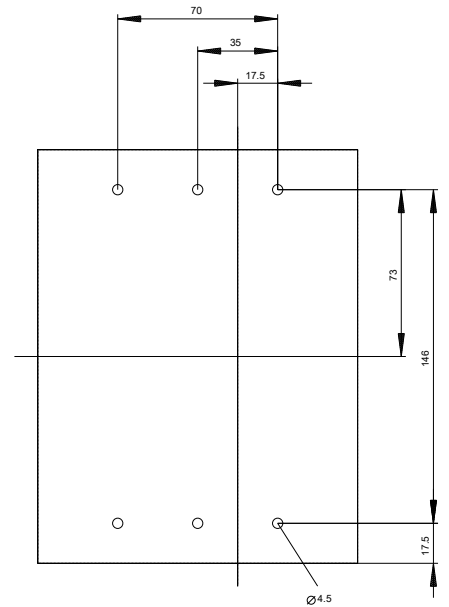
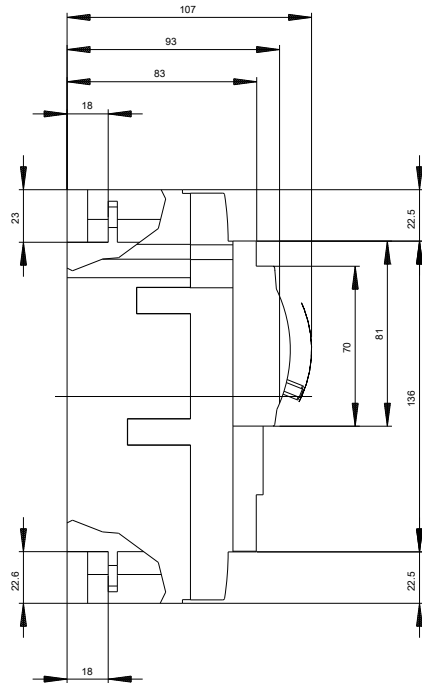
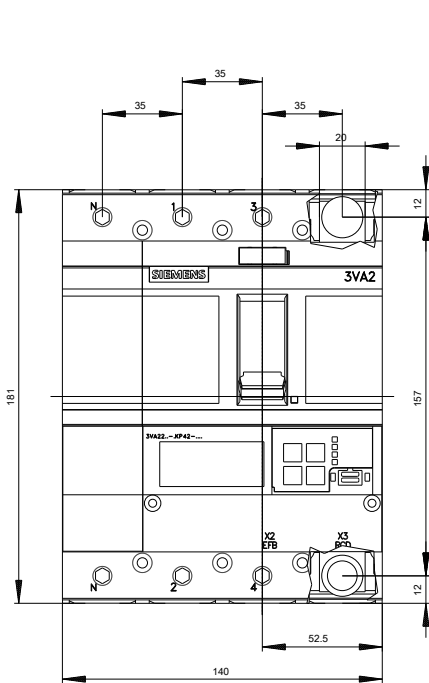
http://www.automation.siemens.com/bilddb/cax_de.aspx?mlfb=3VA2225-5KP42-0KD0

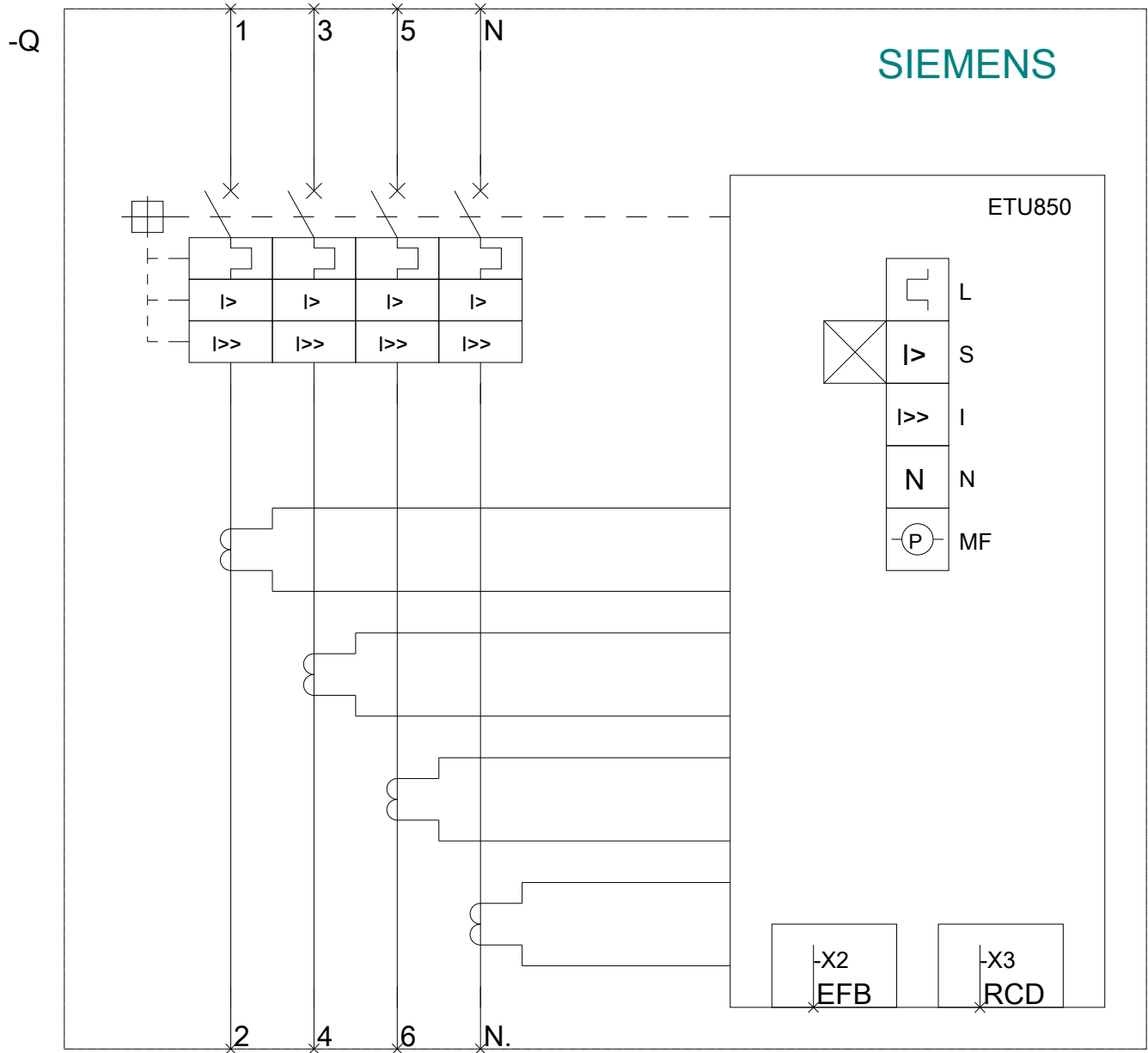
CAX-Online-Generator

<http://www.siemens.com/cax>

Ausschreibungstexte (Leistungsverzeichnisse)

<http://www.siemens.de/ausschreibungstexte>





letzte Änderung:

03.04.2017