

LED-Testmodul BETRIEBSSPANNUNG AC/DC 12-240V,
Schraubanschluss, für Bodenbefestigung



Abbildung ähnlich

Produkt-Markename	SIRIUS ACT
Produkt-Bezeichnung	LED-Testmodul
Produkttyp-Bezeichnung	3SU1

Allgemeine technische Daten

Produktbestandteil	
• Diode	Ja
• Lampentransformator	Nein
• Leuchtmittel	Nein
• Vorwiderstand	Nein
Isolationsspannung	
• Bemessungswert	320 V
Verschmutzungsgrad	3
Spannungsart	
• der Betriebsspannung	AC/DC
• zur Betätigung	AC/DC
Stoßspannungsfestigkeit Bemessungswert	4 kV
aufgenommener Strom	

<ul style="list-style-type: none"> • maximal 	0 mA
Schutzart IP	
<ul style="list-style-type: none"> • des Gehäuses • der Anschlussklemme 	IP40 IP20
Schwingfestigkeit	
<ul style="list-style-type: none"> • gemäß IEC 60068-2-6 • für Bahnanwendungen gemäß DIN EN 61373 	10 ... 500 Hz: 5g Kategorie 1, Klasse B
Betriebsdauer typisch	100 000 h
Betriebsmittelkennzeichen	
<ul style="list-style-type: none"> • gemäß DIN EN 61346-2 • gemäß DIN EN 81346-2 	W W

Hauptstromkreis	
Betriebsspannung	
<ul style="list-style-type: none"> • bei AC <ul style="list-style-type: none"> — bei 50 Hz Bemessungswert — bei 60 Hz Bemessungswert • bei DC <ul style="list-style-type: none"> — Bemessungswert 	12 ... 240 V 12 ... 240 V 12 ... 240 V
relative positive Toleranz der Betriebsspannung	20 %
relative negative Toleranz der Betriebsspannung	20 %

Anschlüsse/Klemmen	
Ausführung des elektrischen Anschlusses	Schraubanschluss
Art der anschließbaren Leiterquerschnitte	
<ul style="list-style-type: none"> • eindrätig mit Aderendbearbeitung • eindrätig ohne Aderendbearbeitung • feindrätig mit Aderendbearbeitung • feindrätig ohne Aderendbearbeitung • bei AWG-Leitungen 	2x (0,5 ... 0,75 mm ²) 2x (1,0 ... 1,5 mm ²) 2x (0,5 ... 1,5 mm ²) 2x (1,0 ... 1,5 mm ²) 2x (18 ... 14)
Anzugsdrehmoment	
<ul style="list-style-type: none"> • bei Schraubanschluss 	0,8 ... 0,9 N·m

Umgebungsbedingungen	
Umgebungstemperatur	
<ul style="list-style-type: none"> • während Betrieb • während Lagerung 	-25 ... +70 °C -40 ... +80 °C
Umweltkategorie während Betrieb gemäß IEC 60721	3M6, 3S2, 3B2, 3K6 (bei relativer Luftfeuchtigkeit von 10 ... 95 %, keine Betauung im Betrieb erlaubt)

Einbau/ Befestigung/ Abmessungen	
Befestigungsart	
<ul style="list-style-type: none"> • der Module und Zubehör 	Bodenbefestigung
Höhe	36 mm
Breite	9,8 mm

Tiefe

25 mm

Approbationen/Zertifikate

allgemeine Produktzulassung			Konformitätserklärung	Prüfbescheinigungen	
 CCC	 CSA	 UL	 EAC	 EG-Konf.	Werksbescheinigungen

Prüfbescheinigungen	Schiffbau				
spezielle Prüfbescheinigungen	 ABS	 LRS	 PRS	 RINA	 RMRS

sonstiges
Bestätigungen

Weitere Informationen

Information- and Downloadcenter (Kataloge, Broschüren,...)

<http://www.siemens.de/industrial-controls/catalogs>

Industry Mall (Online-Bestellsystem)

<https://mall.industry.siemens.com/mall/de/de/Catalog/product?mlfb=3SU1400-2CK10-1AA0>

CAX-Online-Generator

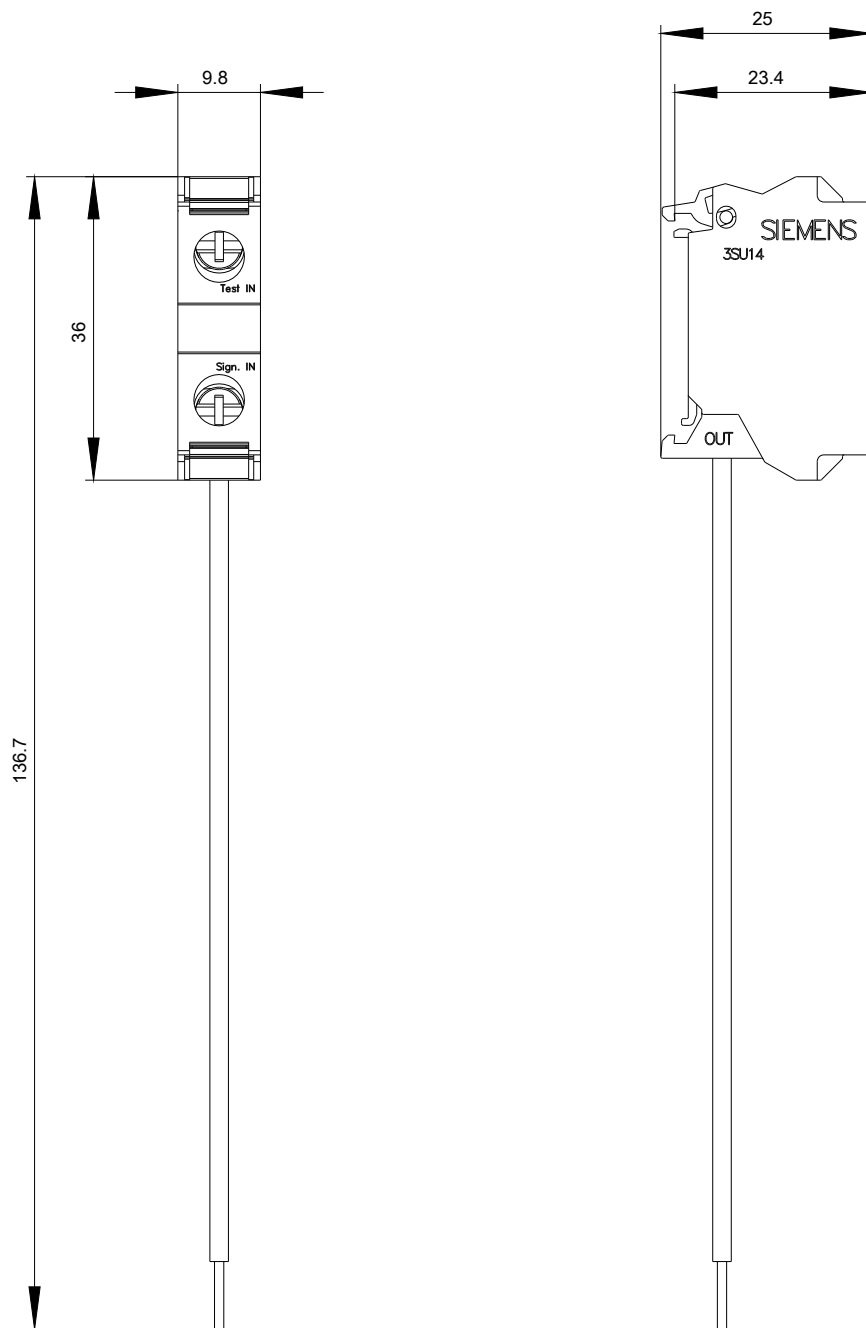
<http://support.automation.siemens.com/WW/CAXorder/default.aspx?lang=de&mlfb=3SU1400-2CK10-1AA0>

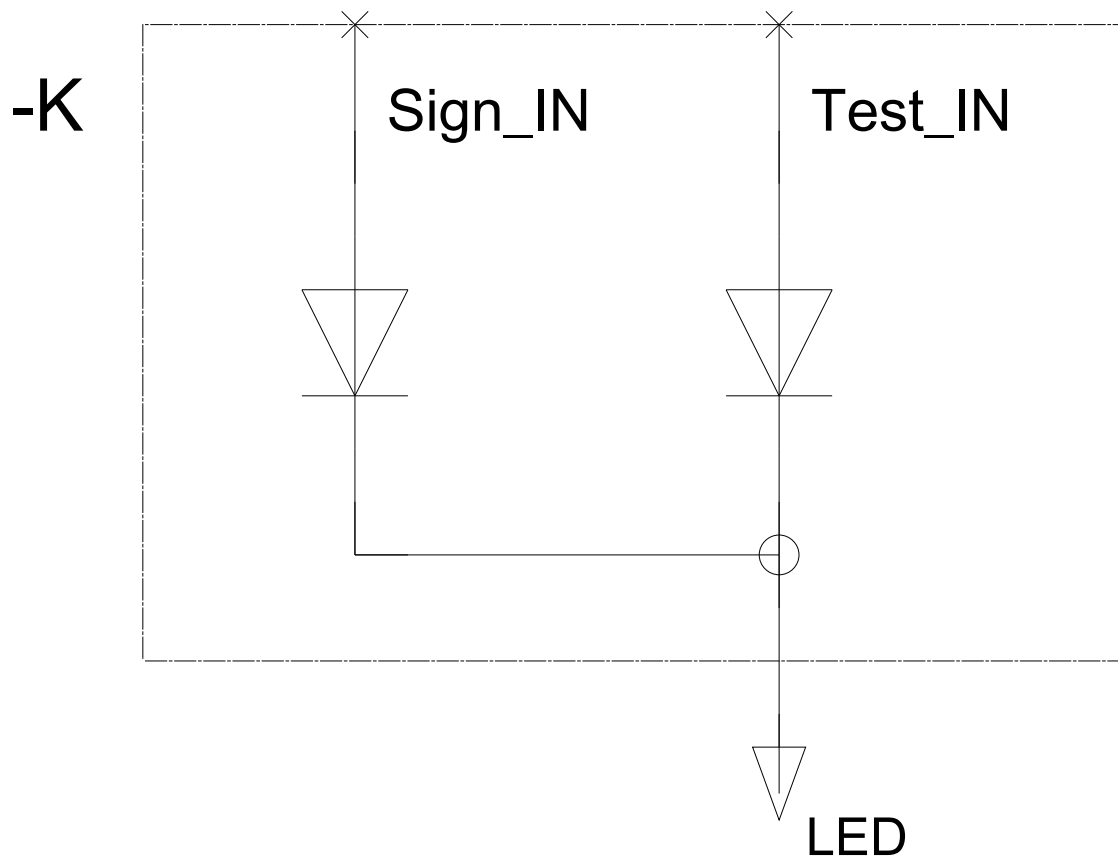
Service&Support (Handbücher, Betriebsanleitungen, Zertifikate, Kennlinien, FAQs,...)

<https://support.industry.siemens.com/cs/ww/de/ps/3SU1400-2CK10-1AA0>

Bilddatenbank (Produktfotos, 2D-Maßzeichnungen, 3D-Modelle, Geräteschaltpläne, EPLAN Makros, ...)

http://www.automation.siemens.com/bilddb/cax_de.aspx?mlfb=3SU1400-2CK10-1AA0&lang=de





letzte Änderung:

13.04.2017