



Leistungsschalter 3VA2 IEC Frame 250 Schaltvermögenklasse M
 $I_{cu}=55kA @ 415V$ 4-polig, Anlagenschutz ETU350, LSI, $I_n=250A$
 Überlastschutz $I_r=100A...250A$ Kurzschlussschutz $I_{sd}=1,5...10 \times I_r$,
 $I_i=10 \times I_n$ N-Leiterschutz einstellbar (OFF, 50%, 100%)
 Schraubenflachanschluss Unterspannungsauslöser (UVR) 120-127V
 AC 50/60Hz 2 Hilfsschalter HQ 1 Ausgelöst-Meldeschalter HQ

Ausführung	
Produkt-Markename	SENTRON
Produkt-Bezeichnung	Kompaktleistungsschalter
Ausführung des Produkts	Anlagenschutz
Ausführung des Überstromauslösers	ETU350
Schutzfunktion des Überstromauslösers	LSI
Polzahl	4
Ausführung des Hilfsauslösers	Unterspannungsauslöser (UVR)
Ausführung des Hilfsschalters	2 Hilfsschalter + 1 Ausgelöst-Meldeschalter HQ

Allgemeine technische Daten	
Bemessungsisolationsspannung U_i	800 V
Maximale Bemessungsbetriebsspannung U_e bei AC 50/60 Hz	690 V
Verlustwirkleistung / bei Bemessungsstrom / AC / in Betriebszustand / je Gerät	50,5 W
Lebensdauer im Mittel bei Bemessungslast / Anzahl der Betätigungen	20 000
Elektrische Lebensdauer (Schaltspiele) / bei AC-1 / bei 380/415 V 50/60 Hz	10 000

N-pol Schutz nachrüstbar	Nein
Ausführung der Erdschlussüberwachung	Ohne
Produktfunktion	
• Kommunikationsfunktion	Nein
• Phasenausfallerkennung	Nein
• sonstige Messfunktion	Nein
Nettogewicht	3,29 kg

Strom

Maximaler Bemessungsdauerstrom der Baugröße	250 A
Bemessungsdauerstrom I_u	250 A
Betriebsstrom	
• bei 40 °C	250 A
• bei 45 °C	250 A
• bei 50 °C	250 A
• bei 55 °C	241 A
• bei 60 °C	232 A
• bei 65 °C	222 A
• bei 70 °C	213 A

Schaltvermögen gemäß IEC 60947

Schaltvermögensklasse des Leistungsschalters	M
Ausschaltvermögen Grenzkurzschlussstrom (I_{cu})	
• bei 240 V	85 kA
• bei 415 V	55 kA
• bei 440 V	55 kA
• bei 500 V	36 kA
• bei 690 V	3 kA
Ausschaltvermögen Betriebskurzschlussstrom (I_{cs})	
• bei 240 V	85 kA
• bei 415 V	55 kA
• bei 440 V	55 kA
• bei 500 V	36 kA
• bei 690 V	3 kA
Einschaltvermögen Kurzschlussstrom (I_{cm})	
• bei 240 V	187 kA
• bei 415 V	121 kA
• bei 440 V	121 kA
• bei 500 V	79 kA
• bei 690 V	5,1 kA

Einstellbare Parameter

einstellbarer Ansprechwert Strom / I_r min.	100 A
einstellbarer Ansprechwert Strom / I_r max.	250 A

einstellbarer Ansprechwert Zeit / tr min.	0,5
einstellbarer Ansprechwert Zeit / tr max.	15
einstellbarer Ansprechwert Strom / Isd min.	375 A
einstellbarer Ansprechwert Strom / Isd max.	2 500 A
Kurzzeitverzögerung / Kennlinientype umschaltbar / I2t=ON/OFF	Nein
einstellbarer Ansprechwert Zeit / tsd min.	0,02 s
einstellbarer Ansprechwert Zeit / tsd max.	0,4 s
einstellbarer Ansprechwert Strom / li min.	2 500 A
einstellbarer Ansprechwert Strom / li max.	2 500 A

Mechanischer Aufbau

Höhe	181 mm
Breite	140 mm
Tiefe	86 mm

Anschlüsse

Anordnung des elektrischen Anschlusses / für Hauptstromkreis	vorderseitiger Anschluss
Ausführung des elektrischen Anschlusses / für Hauptstromkreis	Schraubenflachanschluss
Anschlussquerschnitt, Schraubenflachanschluss; Breite x Dicke; min.	13 x 1 mm
Anschlussquerschnitt, Schraubenflachanschluss; Breite x Dicke; max.	25 x 8,5

Hilfsstromkreis

Produktbestandteil	
<ul style="list-style-type: none"> • Unterspannungsauslöser 	Ja
<ul style="list-style-type: none"> • Spannungsauslöser 	Nein
<ul style="list-style-type: none"> • Unterspannungsauslöser mit voreilendem Kontakt 	Nein
<ul style="list-style-type: none"> • Ausgelöstmelder 	Ja
Anzahl der Wechsler / für Hilfskontakte	3

Zubehör

Produkterweiterung / optional / Motorantrieb	Ja
Hersteller-Artikelnnummer	
<ul style="list-style-type: none"> • des mitgelieferten Basisschalters 	3VA2225-5HN42-0AA0
<ul style="list-style-type: none"> • der integrierten Hilfsschalter/Alarmschalter 	3VA9988-0AA12
<ul style="list-style-type: none"> • der integrierten Hilfsschalter/Alarmschalter 	3VA9988-0AB12
<ul style="list-style-type: none"> • der integrierten Hilfsauslöser 	3VA9608-0BB24

Umgebungsbedingungen

Schutzart IP / frontseitig	IP40
<ul style="list-style-type: none"> • Umgebungstemperatur / während Betrieb / minimal 	-25 °C

- Umgebungstemperatur / während Betrieb / maximal 70 °C
- Umgebungstemperatur während der Lagerung / minimal -40 °C
- Umgebungstemperatur während der Lagerung / maximal 80 °C

Approbationen Zertifikate

Betriebsmittelkennzeichen / nach DIN EN 81346-2 (neu) Q

allgemeine Produktzulassung

EMV
(Elektromagnetische
Verträglichkeit)

Konformitätserklärung



CCC



VDE

[sonstig](#)



RCM



EG-Konf.

Prüfbescheinigungen

Schiffbau

[Typprüfbescheinigung/Werkszeugnis](#)

[sonstig](#)

[spezielle Prüfbescheinigung](#)

[n](#)



ABS



BUREAU
VERITAS



GL

Schiffbau

sonstiges



LRS



RMRS

[sonstig](#)

Weitere Informationen

Information- and Downloadcenter (Kataloge, Broschüren,...)

<http://www.siemens.de/lowvoltage/kataloge>

Industry Mall (Online-Bestellsystem)

<https://mall.industry.siemens.com/mall/de/de/Catalog/product?mlfb=3VA2225-5HN42-0CH0>

Service&Support (Handbücher, Betriebsanleitungen, Zertifikate, Kennlinien, FAQs,...)

<http://support.automation.siemens.com/WW/view/de/3VA2225-5HN42-0CH0/all>

Bilddatenbank (Produktfotos, 2D-Maßzeichnungen, 3D-Modelle, Geräteschaltpläne, ...)

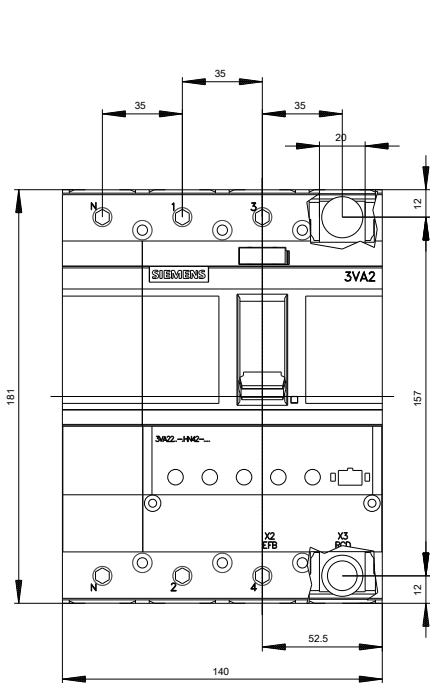
http://www.automation.siemens.com/bilddb/cax_de.aspx?mlfb=3VA2225-5HN42-0CH0

CAX-Online-Generator

<http://www.siemens.com/cax>

Ausschreibungstexte (Leistungsverzeichnisse)

<http://www.siemens.de/ausschreibungstexte>





letzte Änderung:

03.04.2017