



Leistungsschalter 3VA2 IEC Frame 100 Schaltvermögenklasse H  
 $I_{cu}=85kA @ 415V$  3-polig, Anlagenschutz ETU860, LSIG,  $I_n=100A$   
 Überlastschutz  $I_r=40A...100A$  Kurzschlusschutz  $I_{sd}=0,6..10x I_n$ ,  
 $I_i=1,5..12x I_n$  N-Leiterschutz optional mit externem Stromwandler, bis  
 160% Erdschlusschutz, abschaltbar  $I_g=0,2...1 x I_n$ ,  $t_g=0,05-0,8s$   
 Schraubenflachanschluss

| Ausführung                            |                          |
|---------------------------------------|--------------------------|
| Produkt-Markename                     | SETRON                   |
| Produkt-Bezeichnung                   | Kompaktleistungsschalter |
| Ausführung des Produkts               | Anlagenschutz            |
| Ausführung des Überstromauslösers     | ETU860                   |
| Schutzfunktion des Überstromauslösers | LSIG                     |
| Polzahl                               | 3                        |

| Allgemeine technische Daten  |        |
|--|--------|
| Bemessungsisolationsspannung $U_i$   | 800 V  |
| Maximale Bemessungsbetriebsspannung $U_e$ bei AC 50/60 Hz                          | 690 V  |
| Verlustwirkleistung / bei Bemessungsstrom / AC / in Betriebszustand / je Gerät     | 13,5 W |
| Verlustleistung / bei Bemessungsstrom / bei AC / je Phasenpol / in Betriebszustand | 4,5 W  |
| Lebensdauer im Mittel bei Bemessungslast / Anzahl der Betätigungen                 | 20 000 |
| Elektrische Lebensdauer (Schaltspiele) / bei AC-1 / bei 380/415 V 50/60 Hz         | 12 000 |

|                                      |                             |
|--------------------------------------|-----------------------------|
| N-pol Schutz nachrüstbar             | Ja                          |
| Ausführung der Erdschlussüberwachung | Summenstrombildung L-Leiter |
| Produktfunktion                      |                             |
| • Kommunikationsfunktion             | Ja                          |
| • sonstige Messfunktion              | Ja                          |
| Nettogewicht                         | 2,3 kg                      |

### Strom

|   |       |
|---|-------|
| Maximaler Bemessungsdauerstrom der Baugröße | 100 A |
| Bemessungsdauerstrom $I_u$                  | 100 A |
| Betriebsstrom                               |       |
| • bei 40 °C                                 | 100 A |
| • bei 45 °C                                 | 100 A |
| • bei 50 °C                                 | 100 A |
| • bei 55 °C                                 | 100 A |
| • bei 60 °C                                 | 100 A |
| • bei 65 °C                                 | 100 A |
| • bei 70 °C                                 | 100 A |

### Schaltvermögen gemäß IEC 60947

|   |        |
|---|--------|
| Schaltvermögensklasse des Leistungsschalters            | H      |
| Ausschaltvermögen Grenzkurzschlussstrom ( $I_{cu}$ )    |        |
| • bei 240 V   | 110 kA |
| • bei 415 V   | 85 kA  |
| • bei 440 V   | 85 kA  |
| • bei 500 V   | 55 kA  |
| • bei 690 V   | 2 kA   |
| Ausschaltvermögen Betriebskurzschlussstrom ( $I_{cs}$ ) |        |
| • bei 240 V   | 110 kA |
| • bei 415 V   | 85 kA  |
| • bei 440 V   | 85 kA  |
| • bei 500 V   | 55 kA  |
| • bei 690 V   | 2 kA   |
| Einschaltvermögen Kurzschlussstrom ( $I_{cm}$ )         |        |
| • bei 240 V   | 242 kA |
| • bei 415 V   | 187 kA |
| • bei 440 V   | 187 kA |
| • bei 500 V   | 121 kA |
| • bei 690 V   | 3 kA   |

### Einstellbare Parameter

|   |       |
|---|-------|
| einstellbarer Ansprechwert Strom / $I_r$ min. | 40 A  |
| einstellbarer Ansprechwert Strom / $I_r$ max. | 100 A |
| einstellbarer Ansprechwert Zeit / $t_r$ min.  | 0,5   |

|   |         |
|---|---------|
| einstellbarer Ansprechwert Zeit / tr max.                                     | 25      |
| einstellbarer Ansprechwert Strom / Isd min.                                   | 60 A    |
| einstellbarer Ansprechwert Strom / Isd max.                                   | 1 000 A |
| Kurzzeitverzögerung / Kennlinientype umschaltbar / I2t=ON/OFF                 | Ja      |
| einstellbarer Ansprechwert Zeit / tsd min.                                    | 0,05 s  |
| einstellbarer Ansprechwert Zeit / tsd max.                                    | 0,5 s   |
| einstellbarer Ansprechwert Zeit / tsd min.                                    | 0,05 s  |
| einstellbarer Ansprechwert Zeit / tsd max.                                    | 0,5 s   |
| einstellbarer Ansprechwert Strom / li min.                                    | 150 A   |
| einstellbarer Ansprechwert Strom / li max.                                    | 1 200 A |
| Ausführung des N-Leiterschutzes   | Ohne    |
| Erdschlusschutzfunktion G ein-/ausschaltbar                                   | Ja      |
| Erdschlusschutzfunktion G / Kennlinientype umschaltbar / I2t=ON/OFF           | Ja      |
| einstellbarer Ansprechwert Strom / Ig min.                                    | 20 A    |
| einstellbarer Ansprechwert Strom / Ig max.                                    | 100 A   |
| einstellbarer Ansprechwert Zeit / tg min.                                     | 0,05 s  |
| einstellbarer Ansprechwert Zeit / tg max.                                     | 0,8 s   |
| einstellbarer Ansprechwert Strom / bei G-Auslösung / bei I2t-Kennlinie / min. | 0,2 A   |
| einstellbarer Ansprechwert Strom / bei G-Auslösung / bei I2t-Kennlinie / max. | 1 A     |

#### Mechanischer Aufbau

|             |        |
|-------------|--------|
| Höhe [in]   | 7,1 in |
| Höhe        | 181 mm |
| Breite [in] | 4,1 in |
| Breite      | 105 mm |
| Tiefe [in]  | 4,2 in |
| Tiefe       | 107 mm |

#### Anschlüsse

|   |                          |
|---|--------------------------|
| Anordnung des elektrischen Anschlusses / für Hauptstromkreis        | vorderseitiger Anschluss |
| Ausführung des elektrischen Anschlusses / für Hauptstromkreis       | Schraubenflachanschluss  |
| Anschlussquerschnitt, Schraubenflachanschluss; Breite x Dicke; min. | 13 x 1 mm                |
| Anschlussquerschnitt, Schraubenflachanschluss; Breite x Dicke; max. | 25 x 8,5                 |

#### Hilfsstromkreis

|   |   |
|---|---|
| Anzahl der Wechsler / für Hilfskontakte | 0 |
|---|---|

#### Zubehör

|  |    |
|--|----|
| Produktweiterung / optional / Motorantrieb | Ja |
|--|----|

## Umgebungsbedingungen

|  |        |
|--|--------|
| Schutzart IP / frontseitig   | IP40   |
| <ul style="list-style-type: none"> <li>• Umgebungstemperatur / während Betrieb / minimal</li> </ul>    | -25 °C |
| <ul style="list-style-type: none"> <li>• Umgebungstemperatur / während Betrieb / maximal</li> </ul>    | 70 °C  |
| <ul style="list-style-type: none"> <li>• Umgebungstemperatur während der Lagerung / minimal</li> </ul> | -40 °C |
| <ul style="list-style-type: none"> <li>• Umgebungstemperatur während der Lagerung / maximal</li> </ul> | 80 °C  |

## Approbationen Zertifikate

|   |   |
|---|---|
| Betriebsmittelkennzeichen / nach DIN EN 81346-2 (neu) | Q |
|---|---|

|                                    |   |                              |
|------------------------------------|---|------------------------------|
| <b>allgemeine Produktzulassung</b> | <b>EMV (Elektromagnetische Verträglichkeit)</b> | <b>Konformitätserklärung</b> |
|------------------------------------|---|------------------------------|



[sonstig](#)



|                            |                  |
|----------------------------|------------------|
| <b>Prüfbescheinigungen</b> | <b>Schiffbau</b> |
|----------------------------|------------------|

[Typprüfbescheinigung/Werkzeugzeugnis](#)

[sonstig](#)

[spezielle Prüfbescheinigungen](#)



|                  |                  |
|------------------|------------------|
| <b>Schiffbau</b> | <b>sonstiges</b> |
|------------------|------------------|



[sonstig](#)

## Weitere Informationen

**Information- and Downloadcenter (Kataloge, Broschüren,...)**

<http://www.siemens.de/lowvoltage/kataloge>

**Industry Mall (Online-Bestellsystem)**

<https://mall.industry.siemens.com/mall/de/de/Catalog/product?mlfb=3VA2010-6KQ32-0AA0>

**Service&Support (Handbücher, Betriebsanleitungen, Zertifikate, Kennlinien, FAQs,...)**

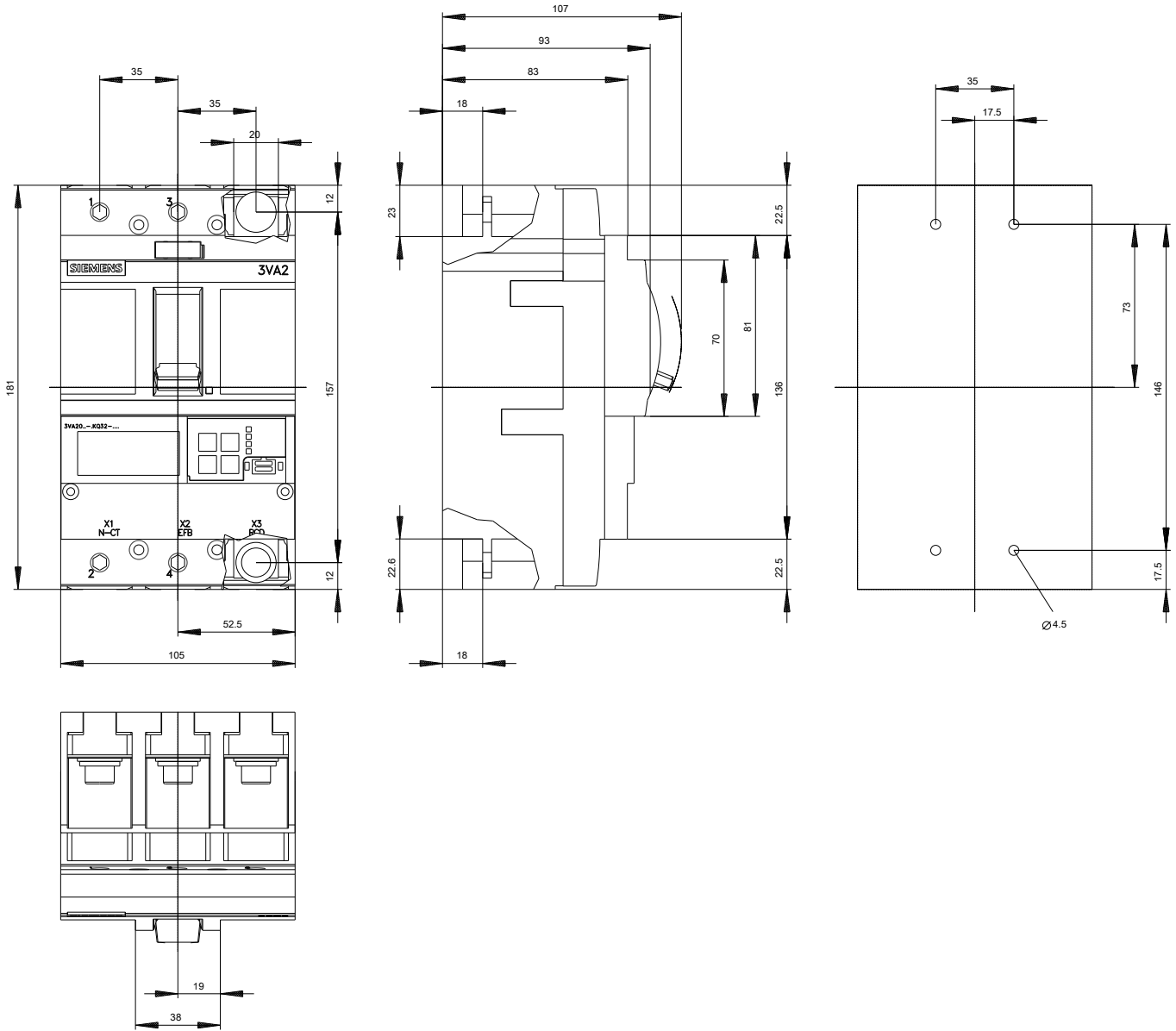
<http://support.automation.siemens.com/WW/view/de/3VA2010-6KQ32-0AA0/all>

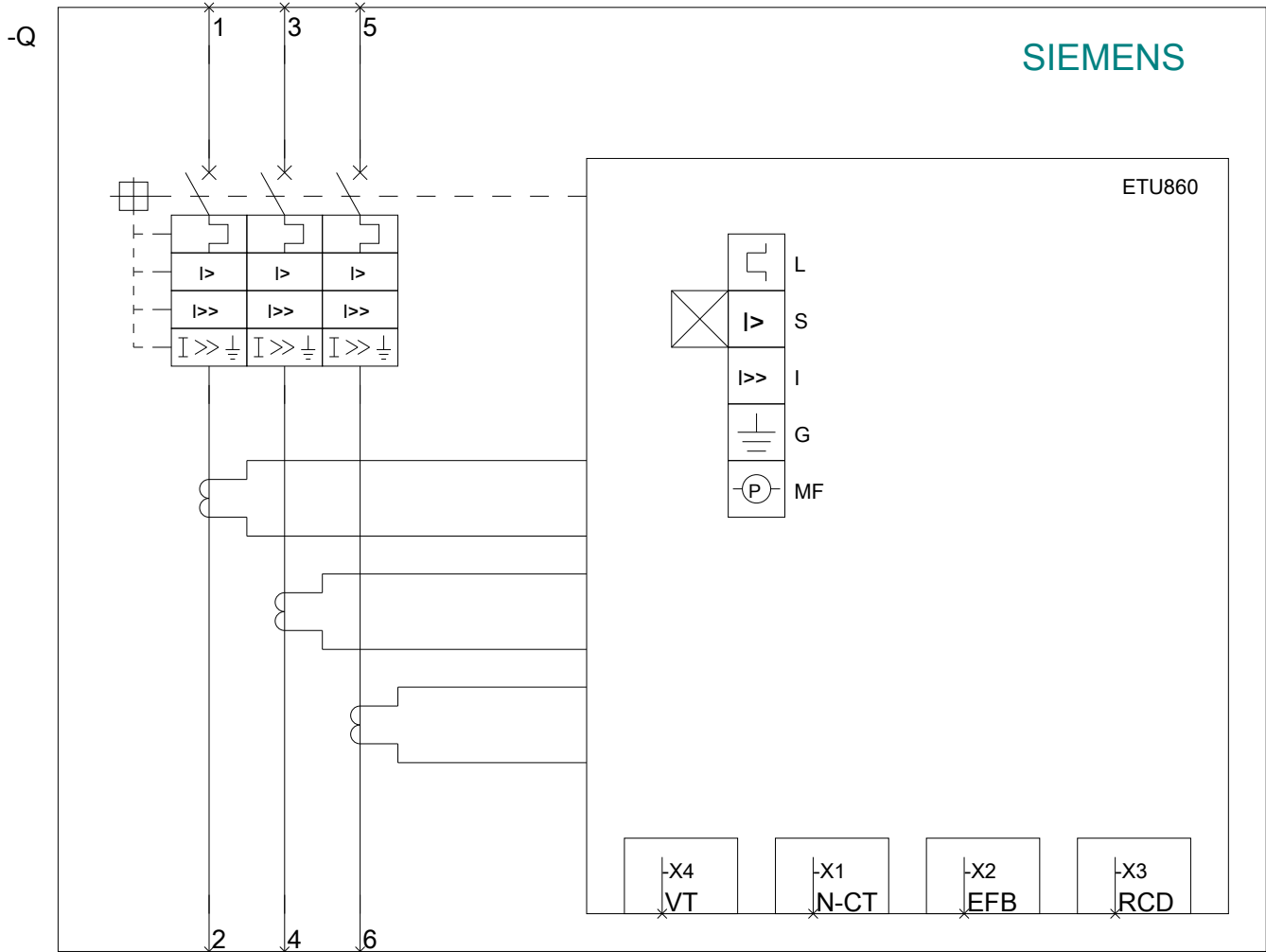
**Bilddatenbank (Produktfotos, 2D-Maßzeichnungen, 3D-Modelle, Geräteschaltpläne, ...)**

[http://www.automation.siemens.com/bilddb/cax\\_de.aspx?mlfb=3VA2010-6KQ32-0AA0](http://www.automation.siemens.com/bilddb/cax_de.aspx?mlfb=3VA2010-6KQ32-0AA0)

**CAX-Online-Generator**

<http://www.siemens.com/cax>





letzte Änderung:

03.04.2017