



Leistungsschalter 3VA2 IEC Frame 250 Schaltvermögenklasse C  
 $I_{cu}=110\text{kA}$  @ 415V 3-polig, Anlagenschutz ETU850, LSI,  $I_n=250\text{A}$   
 Überlastschutz  $I_r=100\text{A}\dots 250\text{A}$  Kurzschlussschutz  $I_{sd}=0,6\text{..}10\times I_n$ ,  
 $I_i=1,5\text{..}10\times I_n$  N-Leiterschutz optional mit externem Stromwandler  
 Schraubenflachanschluss Unterspannungsauslöser (UVR) 120-127V  
 AC 50/60Hz

Ausführung	
Produkt-Markename	SENTRON
Produkt-Bezeichnung	Kompaktleistungsschalter
Ausführung des Produkts	Anlagenschutz
Ausführung des Überstromauslösers	ETU850
Schutzfunktion des Überstromauslösers	LSI
Polzahl	3
Ausführung des Hilfsauslösers	Unterspannungsauslöser (UVR)
Ausführung des Hilfsschalters	ohne

Allgemeine technische Daten	
Bemessungsisolationsspannung $U_i$	800 V
Maximale Bemessungsbetriebsspannung $U_e$ bei AC 50/60 Hz	690 V
Verlustwirkleistung / bei Bemessungsstrom / AC / in Betriebszustand / je Gerät	50,5 W
Lebensdauer im Mittel bei Bemessungslast / Anzahl der Betätigungen	20 000
Elektrische Lebensdauer (Schaltspiele) / bei AC-1 / bei 380/415 V 50/60 Hz	10 000

N-pol Schutz nachrüstbar	Ja
Ausführung der Erdschlussüberwachung	Ohne
Produktfunktion	
• Kommunikationsfunktion	Ja
• Phasenausfallerkennung	Nein
• sonstige Messfunktion	Ja
Nettogewicht	2,54 kg

### Strom

Maximaler Bemessungsdauerstrom der Baugröße	250 A
Bemessungsdauerstrom $I_u$	250 A
Betriebsstrom	
• bei 40 °C	250 A
• bei 45 °C	250 A
• bei 50 °C	250 A
• bei 55 °C	238 A
• bei 60 °C	225 A
• bei 65 °C	213 A
• bei 70 °C	200 A

### Schaltvermögen gemäß IEC 60947

Schaltvermögensklasse des Leistungsschalters	C
Ausschaltvermögen Grenzkurzschlussstrom ( $I_{cu}$ )	
• bei 240 V	150 kA
• bei 415 V	110 kA
• bei 440 V	110 kA
• bei 500 V	85 kA
• bei 690 V	3 kA
Ausschaltvermögen Betriebskurzschlussstrom ( $I_{cs}$ )	
• bei 240 V	150 kA
• bei 415 V	110 kA
• bei 440 V	110 kA
• bei 500 V	85 kA
• bei 690 V	3 kA
Einschaltvermögen Kurzschlussstrom ( $I_{cm}$ )	
• bei 240 V	330 kA
• bei 415 V	242 kA
• bei 440 V	242 kA
• bei 500 V	187 kA
• bei 690 V	6,3 kA

### Einstellbare Parameter

einstellbarer Ansprechwert Strom / $I_r$ min.	100 A
einstellbarer Ansprechwert Strom / $I_r$ max.	250 A

einstellbarer Ansprechwert Zeit / tr min.	0,5
einstellbarer Ansprechwert Zeit / tr max.	15
einstellbarer Ansprechwert Strom / Isd min.	150 A
einstellbarer Ansprechwert Strom / Isd max.	2 500 A
Kurzzeitverzögerung / Kennlinientype umschaltbar / I2t=ON/OFF	Ja
einstellbarer Ansprechwert Zeit / tsd min.	0,05 s
einstellbarer Ansprechwert Zeit / tsd max.	0,5 s
einstellbarer Ansprechwert Zeit / tsd min.	0,05 s
einstellbarer Ansprechwert Zeit / tsd max.	0,5 s
einstellbarer Ansprechwert Strom / li min.	375 A
einstellbarer Ansprechwert Strom / li max.	2 500 A

#### Mechanischer Aufbau

Höhe	181 mm
Breite	105 mm
Tiefe	86 mm

#### Anschlüsse

Anordnung des elektrischen Anschlusses / für Hauptstromkreis	vorderseitiger Anschluss
Ausführung des elektrischen Anschlusses / für Hauptstromkreis	Schraubenflachanschluss
Anschlussquerschnitt, Schraubenflachanschluss; Breite x Dicke; min.	13 x 1 mm
Anschlussquerschnitt, Schraubenflachanschluss; Breite x Dicke; max.	25 x 8,5

#### Hilfsstromkreis

Produktbestandteil	
<ul style="list-style-type: none"> <li>• Unterspannungsauslöser</li> <li>• Spannungsauslöser</li> <li>• Unterspannungsauslöser mit voreilendem Kontakt</li> <li>• Ausgelöstmelder</li> </ul>	<p>Ja</p> <p>Nein</p> <p>Nein</p> <p>Nein</p>
Anzahl der Wechsler / für Hilfskontakte	0

#### Zubehör

Produkterweiterung / optional / Motorantrieb	Ja
Hersteller-Artikelnnummer	
<ul style="list-style-type: none"> <li>• des mitgelieferten Basisschalters</li> <li>• der integrierten Hilfsauslöser</li> </ul>	<p><a href="#">3VA2225-7KP32-0AA0</a></p> <p><a href="#">3VA9608-0BB24</a></p>

#### Umgebungsbedingungen

Schutzart IP / frontseitig	IP40
<ul style="list-style-type: none"> <li>• Umgebungstemperatur / während Betrieb / minimal</li> </ul>	-25 °C

- Umgebungstemperatur / während Betrieb / maximal 70 °C
- Umgebungstemperatur während der Lagerung / minimal -40 °C
- Umgebungstemperatur während der Lagerung / maximal 80 °C

## Approbationen Zertifikate

Betriebsmittelkennzeichen / nach DIN EN 81346-2 (neu) Q

allgemeine Produktzulassung	EMV (Elektromagnetische Verträglichkeit)	Konformitätserklärung
-----------------------------	--	-----------------------



CCC



VDE

[sonstig](#)



RCM



EG-Konf.

## Prüfbescheinigungen

[Typprüfbescheinigung/Werkszeugnis](#)

[sonstig](#)

[spezielle Prüfbescheinigung](#)

[n](#)



ABS



BUREAU  
VERITAS



GL

## Schiffbau

## Schiffbau

## sonstiges



LRS



RMRS

[sonstig](#)

## Weitere Informationen

**Information- and Downloadcenter (Kataloge, Broschüren,...)**

<http://www.siemens.de/lowvoltage/kataloge>

**Industry Mall (Online-Bestellsystem)**

<https://mall.industry.siemens.com/mall/de/de/Catalog/product?mlfb=3VA2225-7KP32-0CA0>

**Service&Support (Handbücher, Betriebsanleitungen, Zertifikate, Kennlinien, FAQs,...)**

<http://support.automation.siemens.com/WW/view/de/3VA2225-7KP32-0CA0/all>

**Bilddatenbank (Produktfotos, 2D-Maßzeichnungen, 3D-Modelle, Geräteschaltpläne, ...)**

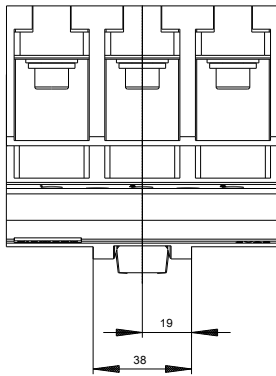
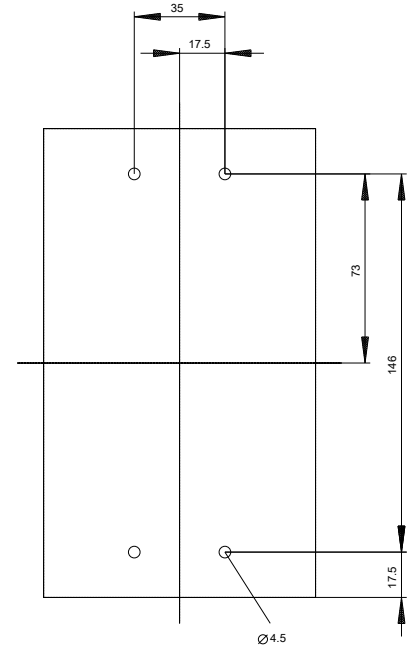
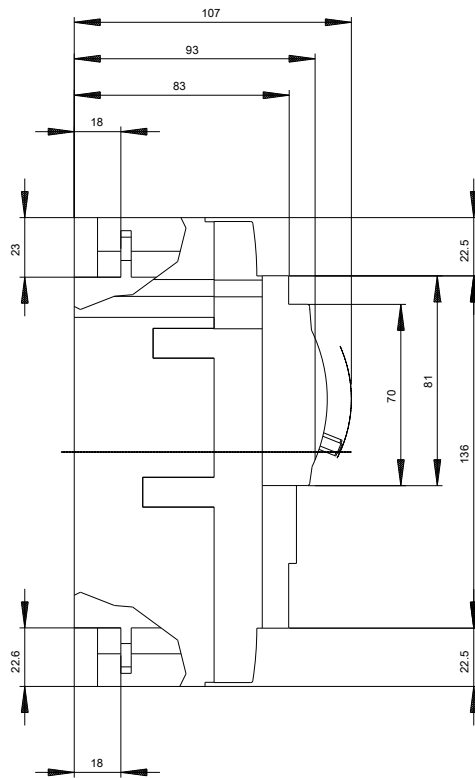
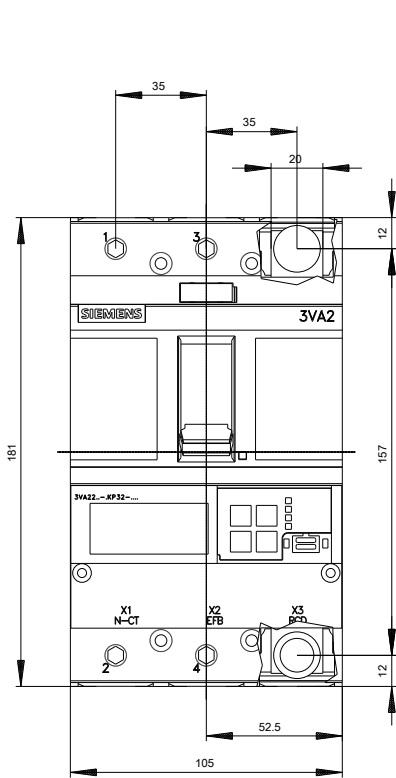
[http://www.automation.siemens.com/bilddb/cax\\_de.aspx?mlfb=3VA2225-7KP32-0CA0](http://www.automation.siemens.com/bilddb/cax_de.aspx?mlfb=3VA2225-7KP32-0CA0)

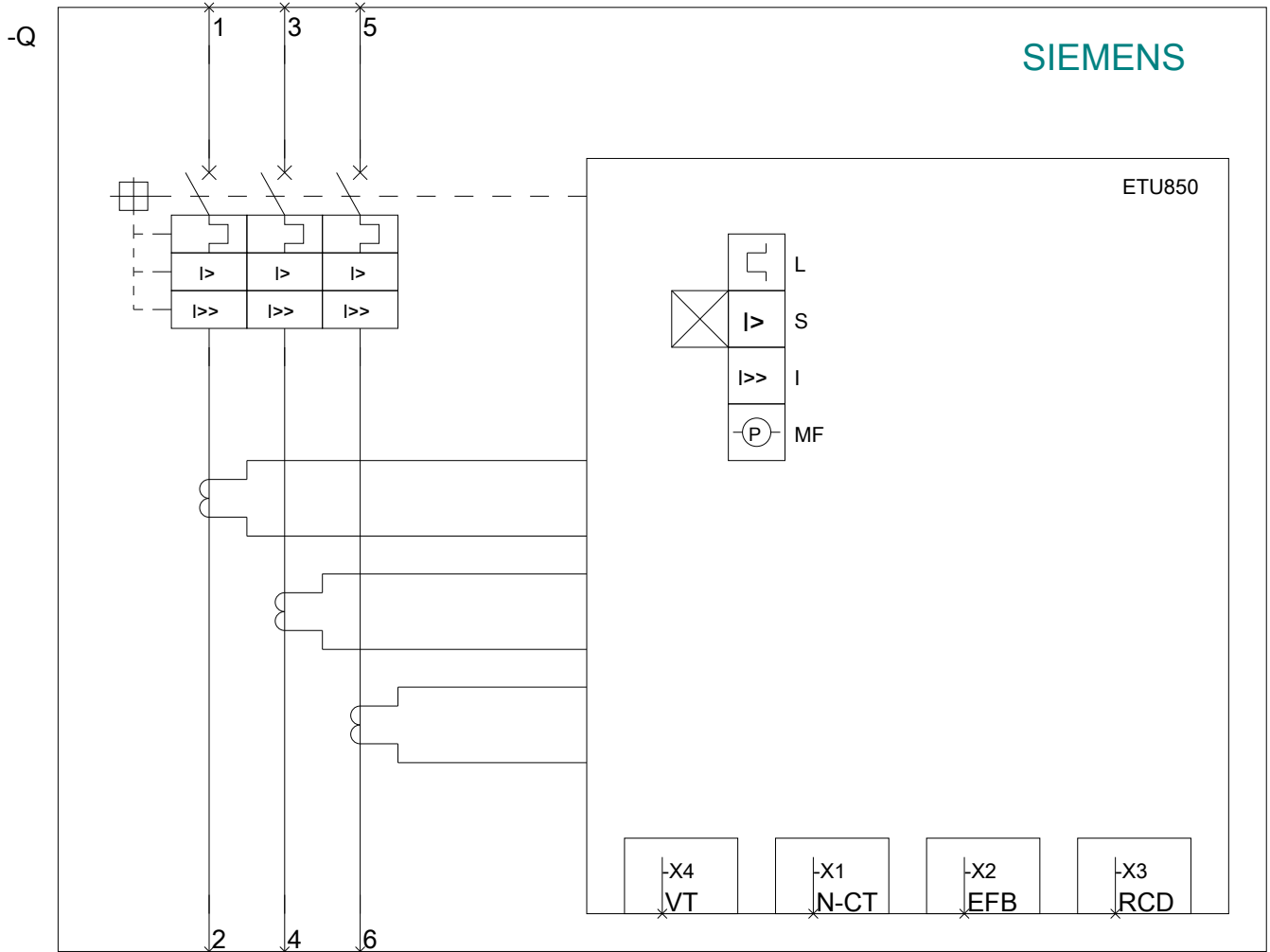
**CAX-Online-Generator**

<http://www.siemens.com/cax>

**Ausschreibungstexte (Leistungsverzeichnisse)**

<http://www.siemens.de/ausschreibungstexte>





letzte Änderung:

03.04.2017