

SITOR Sicherungshalter 630A 1800V 1-polig mit Bolzenanschluss mit Befestigungsmaß 170mm



Ausführung	
Produkt-Markename	SETRON
Produkt-Bezeichnung	NH-Sicherungssystem
Ausführung des Gewindes / der Anschlussschraube	M10
Ausführung des Produkts	NH-Unterteil zur Schraubbefestigung
Allgemeine technische Daten	
Polzahl	1
Gebrauchskategorie	ohne
Versorgungsspannung	
• bei AC / Bemessungswert	1 800 V
• bei DC	1 800 V
Strom	
Bemessungsstrom I _n / IEC, DIN/VDE / bei 40 Cel	579,6 A
Strom / bei AC / Bemessungswert	630 A
Produktdetails	
Produktbestandteil / Einschwenkvorrichtung	Nein
Anschlüsse	

Anzugsdrehmoment / bei Schraubanschluss / maximal	20 N·m
Ausführung des elektrischen Anschlusses	für Montage auf Montageplatte
<ul style="list-style-type: none"> • für Hauptstromkreis 	Bolzenanschluss

Mechanischer Aufbau

Höhe	211 mm
Breite	55 mm
Befestigungsart	Festeinbau
Befestigungsart / Reitermontage	Nein
Betriebsmittelkennzeichen	
<ul style="list-style-type: none"> • gemäß DIN EN 61346-2 	F
<ul style="list-style-type: none"> • gemäß DIN EN 81346-2 	F

Weitere Informationen

Information- and Downloadcenter (Kataloge, Broschüren,...)

<http://www.siemens.de/lowvoltage/kataloge>

Industry Mall (Online-Bestellsystem)

<https://mall.industry.siemens.com/mall/de/de/Catalog/product?mlfb=3NH5473>

Service&Support (Handbücher, Betriebsanleitungen, Zertifikate, Kennlinien, FAQs,...)

<http://support.automation.siemens.com/WW/view/de/3NH5473/all>

Bilddatenbank (Produktfotos, 2D-Maßzeichnungen, 3D-Modelle, Geräteschaltpläne, ...)

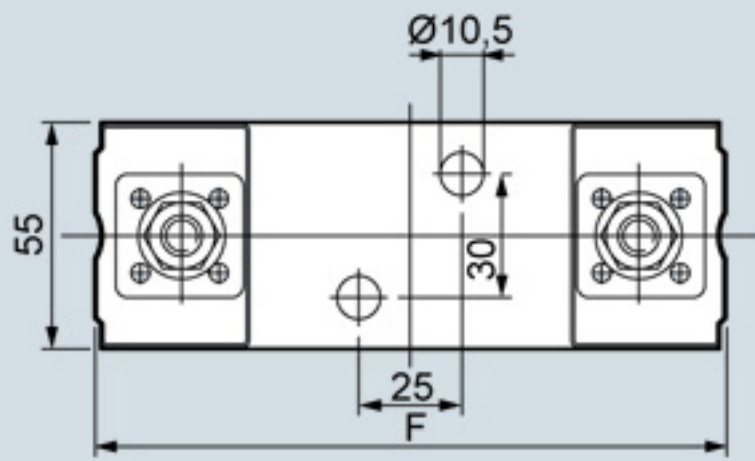
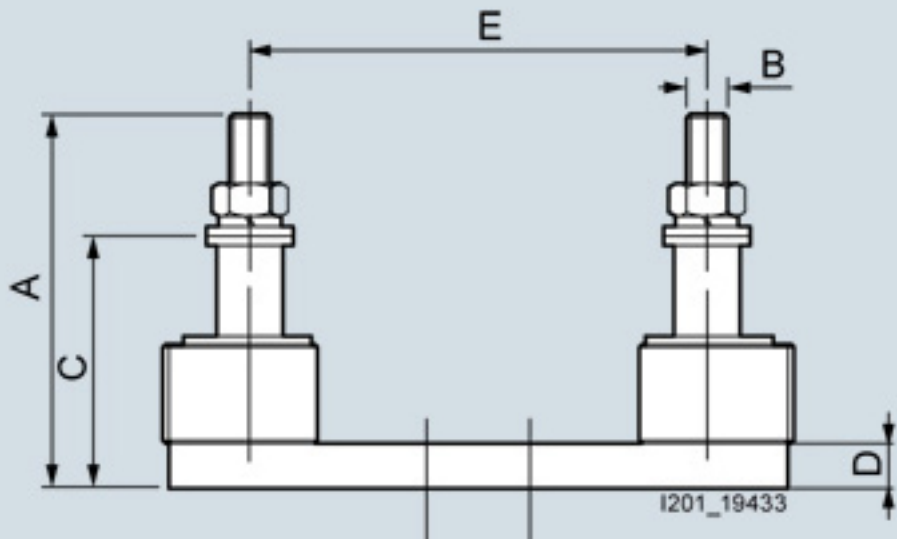
http://www.automation.siemens.com/bilddb/cax_de.aspx?mlfb=3NH5473

CAx-Online-Generator

<http://www.siemens.com/cax>

Ausschreibungstexte (Leistungsverzeichnisse)

<http://www.siemens.de/ausschreibungstexte>



Typ	Maße					
	A	B	C	D	E	F
3NH5463	94	M10	65	11	110	153
3NH5473	101	M10	72	11	170	211