



Leistungsschalter 3VA2 IEC Frame 160 Schaltvermögenklasse C  
 $I_{cu}=110\text{kA}$  @ 415V 3-polig, Starterschutz ETU310M, I,  $I_n=63\text{A}$   
 Überlastschutz  $I_r=25\text{A}\dots 63\text{A}$  Kurzschlusschutz  $I_i=6 \times I_n$   
 Klemmenanschluss Spannungsauslöser (STL) 110-127V DC, AC  
 50/60Hz 2 Hilfsschalter HQ 1 Ausgelöst-Meldeschalter HQ 1  
 Schutzauslöser-Meldeschalter

Ausführung	
Produkt-Markename	SETRON
Produkt-Bezeichnung	Kompaktleistungsschalter
Ausführung des Produkts	Starterschutz
Ausführung des Überstromauslösers	ETU310M
Schutzfunktion des Überstromauslösers	I
Polzahl	3
Ausführung des Hilfsauslösers	Spannungsauslöser (STL)
Ausführung des Hilfsschalters	2 Hilfsschalter + 1 Ausgelöst-Meldeschalter + 1 Schutzausl.-Meldeschalter HQ

Allgemeine technische Daten	
Bemessungsisolationsspannung $U_i$	800 V
Maximale Bemessungsbetriebsspannung $U_e$ bei AC 50/60 Hz	690 V
Betriebsleistung / bei AC-3 / bei 400 V	22 W
Verlustwirkleistung / bei Bemessungsstrom / AC / in Betriebszustand / je Gerät	75 W
Lebensdauer im Mittel bei Bemessungslast / Anzahl der Betätigungen	20 000

Elektrische Lebensdauer (Schaltspiele) / bei AC-1 / bei 380/415 V 50/60 Hz	12 000
N-pol Schutz nachrüstbar	Nein
Ausführung der Erdschlussüberwachung	Ohne
Produktfunktion	
• Kommunikationsfunktion	Nein
• Phasenausfallerkennung	Nein
• sonstige Messfunktion	Nein
Nettogewicht	2,43 kg

### Strom

Maximaler Bemessungsdauerstrom der Baugröße	160 A
Bemessungsdauerstrom $I_u$	63 A
Betriebsstrom	
• bei 40 °C	63 A
• bei 45 °C	63 A
• bei 50 °C	63 A
• bei 55 °C	60,48 A
• bei 60 °C	59,22 A
• bei 65 °C	57,96 A
• bei 70 °C	56,7 A

### Schaltvermögen gemäß IEC 60947

Schaltvermögensklasse des Leistungsschalters	C
Ausschaltvermögen Grenzkurzschlussstrom ( $I_{cu}$ )	
• bei 240 V	150 kA
• bei 415 V	110 kA
• bei 440 V	110 kA
• bei 500 V	85 kA
• bei 690 V	25 kA
Ausschaltvermögen Betriebskurzschlussstrom ( $I_{cs}$ )	
• bei 240 V	150 kA
• bei 415 V	110 kA
• bei 440 V	110 kA
• bei 500 V	85 kA
• bei 690 V	25 kA
Einschaltvermögen Kurzschlussstrom ( $I_{cm}$ )	
• bei 240 V	330 kA
• bei 415 V	242 kA
• bei 440 V	242 kA
• bei 500 V	187 kA
• bei 690 V	52,5 kA

### Einstellbare Parameter

einstellbarer Ansprechwert Strom / I <sub>r</sub> min.	0 A
einstellbarer Ansprechwert Strom / I <sub>r</sub> max.	0 A
Kurzzeitverzögerung / Kennlinientype umschaltbar / I <sub>2t</sub> =ON/OFF	Nein
einstellbarer Ansprechwert Strom / I <sub>i</sub> min.	189 A
einstellbarer Ansprechwert Strom / I <sub>i</sub> max.	945 A

### Mechanischer Aufbau

Höhe	181 mm
Breite	105 mm
Tiefe	86 mm

### Anschlüsse

Anordnung des elektrischen Anschlusses / für Hauptstromkreis	vorderseitiger Anschluss
Ausführung des elektrischen Anschlusses / für Hauptstromkreis	Rahmenklemme

### Hilfsstromkreis

Produktbestandteil	
<ul style="list-style-type: none"> <li>• Unterspannungsauslöser</li> </ul>	Nein
<ul style="list-style-type: none"> <li>• Spannungsauslöser</li> </ul>	Ja
<ul style="list-style-type: none"> <li>• Unterspannungsauslöser mit voreilem Kontakt</li> </ul>	Nein
<ul style="list-style-type: none"> <li>• Ausgelöstmelder</li> </ul>	Ja
Anzahl der Wechsler / für Hilfskontakte	4

### Zubehör

Produktweiterung / optional / Motorantrieb	Ja
Hersteller-Artikelnummer	
<ul style="list-style-type: none"> <li>• des mitgelieferten Basisschalters</li> </ul>	<a href="#">3VA2163-7MS36-0AA0</a>
<ul style="list-style-type: none"> <li>• der integrierten Hilfsschalter/Alarmschalter</li> </ul>	<a href="#">3VA9988-0AA12</a>
<ul style="list-style-type: none"> <li>• der integrierten Hilfsschalter/Alarmschalter</li> </ul>	<a href="#">3VA9988-0AB12</a>
<ul style="list-style-type: none"> <li>• der integrierten Hilfsschalter/Alarmschalter</li> </ul>	<a href="#">3VA9988-0AB22</a>
<ul style="list-style-type: none"> <li>• der integrierten Hilfsauslöser</li> </ul>	3VA9688-0BL32

### Umgebungsbedingungen

Schutzart IP / frontseitig	IP40
<ul style="list-style-type: none"> <li>• Umgebungstemperatur / während Betrieb / minimal</li> </ul>	-25 °C
<ul style="list-style-type: none"> <li>• Umgebungstemperatur / während Betrieb / maximal</li> </ul>	70 °C
<ul style="list-style-type: none"> <li>• Umgebungstemperatur während der Lagerung / minimal</li> </ul>	-40 °C
<ul style="list-style-type: none"> <li>• Umgebungstemperatur während der Lagerung / maximal</li> </ul>	80 °C

## Approbationen Zertifikate

Betriebsmittelkennzeichen / nach DIN EN 81346-2

Q

(neu)

allgemeine Produktzulassung	EMV (Elektromagnetische Verträglichkeit)	Konformitätserklärung	Prüfbescheinigungen
-----------------------------	--	-----------------------	---------------------



CCC



RCM



EG-Konf.

[sonstig](#)

[spezielle  
Prüfbescheinigungen](#)

### sonstiges

[sonstig](#)

## Weitere Informationen

### Information- and Downloadcenter (Kataloge, Broschüren,...)

<http://www.siemens.de/lowvoltage/kataloge>

### Industry Mall (Online-Bestellsystem)

<https://mall.industry.siemens.com/mall/de/de/Catalog/product?mlfb=3VA2163-7MS36-0JL0>

### Service&Support (Handbücher, Betriebsanleitungen, Zertifikate, Kennlinien, FAQs,...)

<http://support.automation.siemens.com/WW/view/de/3VA2163-7MS36-0JL0/all>

### Bilddatenbank (Produktfotos, 2D-Maßzeichnungen, 3D-Modelle, Geräteschaltpläne, ...)

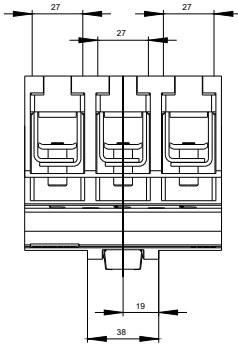
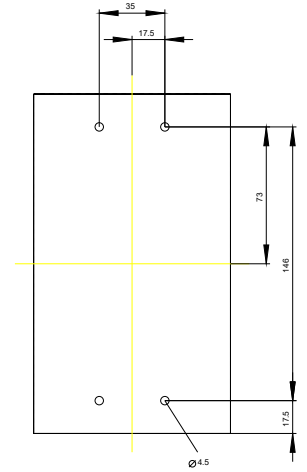
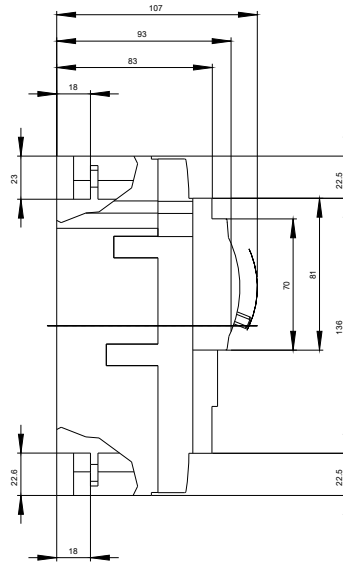
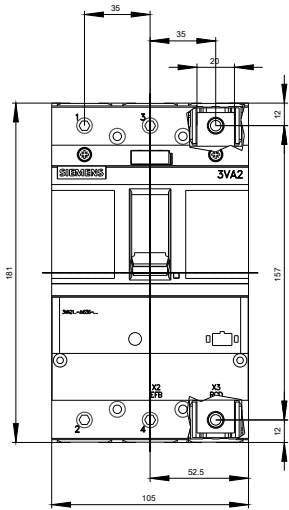
[http://www.automation.siemens.com/bilddb/cax\\_de.aspx?mlfb=3VA2163-7MS36-0JL0](http://www.automation.siemens.com/bilddb/cax_de.aspx?mlfb=3VA2163-7MS36-0JL0)

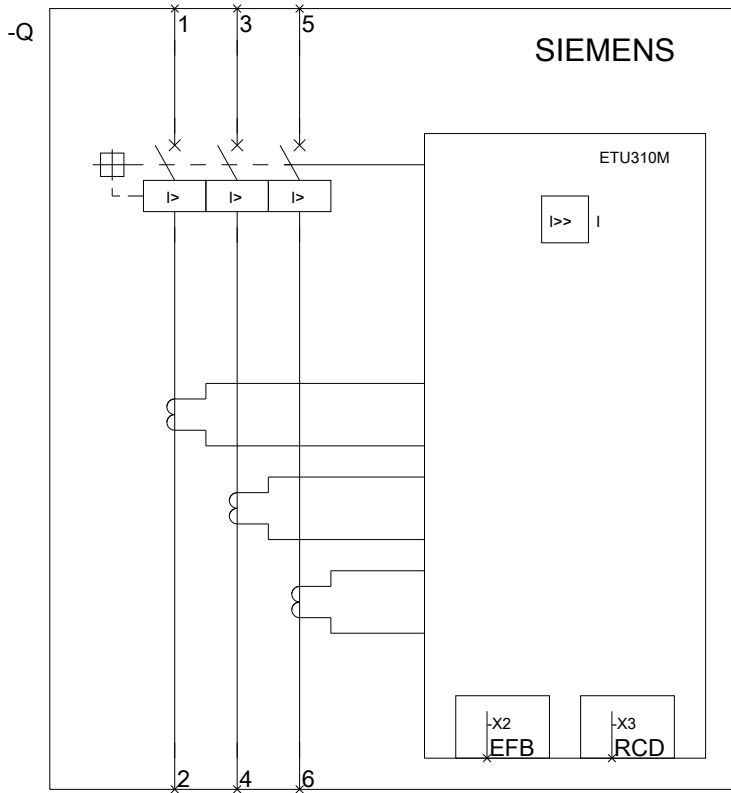
### CAX-Online-Generator

<http://www.siemens.com/cax>

### Ausschreibungstexte (Leistungsverzeichnisse)

<http://www.siemens.de/ausschreibungstexte>





Siemens

3VA2xxx-xMS3

Format / Size: H

letzte Änderung:

03.04.2017