

Hilfsschütz, 6 S + 2 Ö, AC 480V 50 / 60Hz, Baugröße S00,
Ringkabelschuhanschluss, Hilfsschalter unlösbar,



Abbildung ähnlich

| | |
|-------------------------------------------|----------------------------|
| Produkt-Markename | SIRIUS |
| Produkt-Bezeichnung | Hilfsschütz |
| Produkttyp-Bezeichnung | 3RH2 |
| Allgemeine technische Daten | |
| Baugröße des Schützes | S00 |
| Produkterweiterung | |
| • Hilfsschalter | Nein |
| Isolationsspannung | |
| • bei Verschmutzungsgrad 3 Bemessungswert | 690 V |
| Verschmutzungsgrad | 3 |
| Stoßspannungsfestigkeit Bemessungswert | 6 kV |
| Schutzart IP | |
| • frontseitig | IP00 |
| Schockfestigkeit bei Rechteckstoß | |
| • bei AC | 7,3g / 5 ms, 4,7g / 10 ms |
| Schockfestigkeit bei Sinusstoß | |
| • bei AC | 11,4g / 5 ms, 7,3g / 10 ms |

| | |
|-----------------------------------------------|------------|
| mechanische Lebensdauer (Schaltspiele) | |
| • des Schützes typisch | 10 000 000 |
| Betriebsmittelkennzeichen | |
| • gemäß DIN EN 61346-2 | K |
| • gemäß DIN EN 81346-2 | K |

Umgebungsbedingungen

| | |
|----------------------------|----------------|
| Umgebungstemperatur | |
| • während Betrieb | -25 ... +60 °C |
| • während Lagerung | -55 ... +80 °C |

Hauptstromkreis

| | |
|-----------------------------|------------|
| Leerschalthäufigkeit | |
| • bei AC | 10 000 1/h |
| • bei DC | 10 000 1/h |

Steuerstromkreis/ Ansteuerung

| | |
|---------------------------------------------------------------------------------------------|--------------|
| Spannungsart der Steuerspeisespannung | AC |
| Steuerspeisespannung bei AC | |
| • bei 50 Hz Bemessungswert | 480 V |
| • bei 60 Hz Bemessungswert | 480 V |
| Arbeitsbereichsfaktor Steuerspeisespannung Bemessungswert der Magnetspule bei AC | |
| • bei 50 Hz | 0,8 ... 1,1 |
| • bei 60 Hz | 0,85 ... 1,1 |
| Anzugsscheinleistung der Magnetspule bei AC | 37 V·A |
| Leistungsfaktor induktiv bei Anzugsleistung der Spule | 0,8 |
| Haltescheinleistung der Magnetspule bei AC | 5,7 V·A |
| Leistungsfaktor induktiv bei Halteleistung der Spule | 0,25 |
| Schließverzug | |
| • bei AC | 8 ... 33 ms |
| Öffnungsverzug | |
| • bei AC | 4 ... 15 ms |
| Lichtbogendauer | 10 ... 15 ms |

Hilfsstromkreis

| | |
|-----------------------------------------------------|------|
| Anzahl der Öffner | |
| • für Hilfskontakte | 2 |
| — unverzögert schaltend | 2 |
| Anzahl der Schließer | |
| • für Hilfskontakte | 6 |
| — unverzögert schaltend | 6 |
| Kennzahl und Kennbuchstabe für Schaltglieder | 62 E |
| Betriebsstrom bei AC-12 maximal | 10 A |
| Betriebsstrom bei AC-15 | |

| | |
|----------------------------------------------------------------------------------------------------------------------------------------------------------------------------------------------------------------------------------------------------------------|---------------------------------------------------|
| <ul style="list-style-type: none"> • bei 230 V Bemessungswert • bei 400 V Bemessungswert • bei 500 V Bemessungswert • bei 690 V Bemessungswert | 6 A 3 A 2 A 1 A |
| Betriebsstrom bei 1 Strombahn bei DC-12 | |
| <ul style="list-style-type: none"> • bei 24 V Bemessungswert • bei 110 V Bemessungswert • bei 220 V Bemessungswert • bei 440 V Bemessungswert • bei 600 V Bemessungswert | 10 A 3 A 1 A 0,3 A 0,15 A |
| Betriebsstrom bei 2 Strombahnen in Reihe bei DC-12 | |
| <ul style="list-style-type: none"> • bei 24 V Bemessungswert • bei 60 V Bemessungswert • bei 110 V Bemessungswert • bei 220 V Bemessungswert • bei 440 V Bemessungswert • bei 600 V Bemessungswert | 10 A 10 A 4 A 2 A 1,3 A 0,65 A |
| Betriebsstrom bei 3 Strombahnen in Reihe bei DC-12 | |
| <ul style="list-style-type: none"> • bei 24 V Bemessungswert • bei 60 V Bemessungswert • bei 110 V Bemessungswert • bei 220 V Bemessungswert • bei 440 V Bemessungswert • bei 600 V Bemessungswert | 10 A 10 A 10 A 3,6 A 2,5 A 1,8 A |
| Schalzhäufigkeit bei DC-12 maximal | 1 000 1/h |
| Betriebsstrom bei 1 Strombahn bei DC-13 | |
| <ul style="list-style-type: none"> • bei 24 V Bemessungswert • bei 110 V Bemessungswert • bei 220 V Bemessungswert • bei 440 V Bemessungswert • bei 600 V Bemessungswert | 6 A 1 A 0,3 A 0,14 A 0,1 A |
| Betriebsstrom bei 2 Strombahnen in Reihe bei DC-13 | |
| <ul style="list-style-type: none"> • bei 24 V Bemessungswert • bei 60 V Bemessungswert • bei 110 V Bemessungswert • bei 220 V Bemessungswert • bei 440 V Bemessungswert • bei 600 V Bemessungswert | 10 A 3,5 A 1,3 A 0,9 A 0,2 A 0,1 A |
| Betriebsstrom bei 3 Strombahnen in Reihe bei DC-13 | |
| <ul style="list-style-type: none"> • bei 24 V Bemessungswert • bei 60 V Bemessungswert | 10 A 4,7 A |

| | |
|--------------------------------------------------------|----------------------------------------------|
| • bei 110 V Bemessungswert | 3 A |
| • bei 220 V Bemessungswert | 1,2 A |
| • bei 440 V Bemessungswert | 0,5 A |
| • bei 600 V Bemessungswert | 0,26 A |
| Schalhäufigkeit bei DC-13 maximal | 1 000 1/h |
| Ausführung des Leitungsschutzschalters | |
| • für Kurzschlusschutz des Hilfsstromkreises bis 230 V | C-Charakteristik: 6 A; 0,4 kA |
| Kontaktzuverlässigkeit der Hilfskontakte | Eine Fehlschaltung pro 100 Mio. (17 V, 1 mA) |

UL/CSA Bemessungsdaten

| | |
|--------------------------------------------------------|-------------|
| Kontaktbelastbarkeit der Hilfskontakte gemäß UL | A600 / Q600 |
|--------------------------------------------------------|-------------|

Kurzschluss-Schutz

| | |
|--------------------------------------------------------|-----------------------|
| Ausführung des Sicherungseinsatzes | |
| • für Kurzschlusschutz des Hilfsschalters erforderlich | Sicherung gL/gG: 10 A |

Einbau/ Befestigung/ Abmessungen

| | |
|-----------------------------------------------|--------------------------------------------------------------------------------------------------------------------|
| Einbaulage | bei senkrechter Montageebene +/-180° drehbar, bei senkrechter Montageebene +/- 22,5° nach vorne und hinten kippbar |
| Befestigungsart | Schraub- und Schnappbefestigung auf Hutschiene 35 mm |
| Höhe | 57,5 mm |
| Breite | 45 mm |
| Tiefe | 117 mm |
| einzuhaltender Abstand | |
| • zu geerdeten Teilen — seitwärts | 6 mm |
| • zu spannungsführenden Teilen — seitwärts | 6 mm |

Anschlüsse/Klemmen

| | |
|------------------------------------------------|--------------------|
| Ausführung des elektrischen Anschlusses | |
| • für Hilfs- und Steuerstromkreis | Ringkabelanschluss |

Sicherheitsrelevante Kenngrößen

| | |
|-------------------------------------------------|-------------------------------------|
| B10-Wert | |
| • bei hoher Anforderungsrate gemäß SN 31920 | 1 000 000; bei 0,3 x I _e |
| Anteil gefährbringender Ausfälle | |
| • bei niedriger Anforderungsrate gemäß SN 31920 | 40 % |
| • bei hoher Anforderungsrate gemäß SN 31920 | 73 % |
| Ausfallrate [FIT] | |
| • bei niedriger Anforderungsrate gemäß SN 31920 | 100 FIT |
| Produktfunktion | |

• Zwangsführung gemäß IEC 60947-5-1

Ja

T1-Wert für Proof-Test Intervall oder
Gebrauchsdauer gemäß IEC 61508

20 y

Approbationen/Zertifikate

allgemeine Produktzulassung

funktionale
Sicherheit/Mas
chinensicherhei
t

Konformitätser
klärung



CCC



CSA



UL



[Baumusterbescheini
gung](#)



EG-Konf.

Prüfbescheinigungen

Schiffbau

[spezielle
Prüfbescheinigunge
n](#)

[Typprüfbescheinigu
ng/Werkszeugnis](#)



ABS



BUREAU
VERITAS



GL



LRS

Schiffbau

sonstiges



PRS



RINA



RMRS

[Umweltbestätigung](#)

[Bestätigungen](#)



VDE

Weitere Informationen

Information- and Downloadcenter (Kataloge, Broschüren,...)

<http://www.siemens.de/industrial-controls/catalogs>

Industry Mall (Online-Bestellsystem)

<https://mall.industry.siemens.com/mall/de/de/Catalog/product?mfb=3RH2262-4AW20>

CAX-Online-Generator

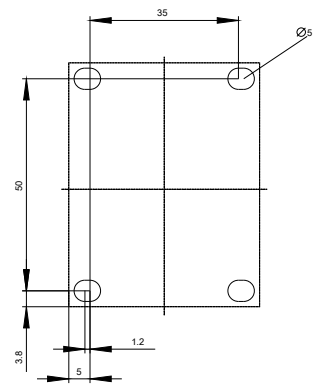
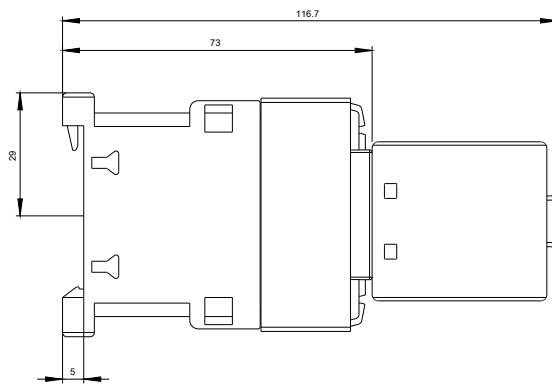
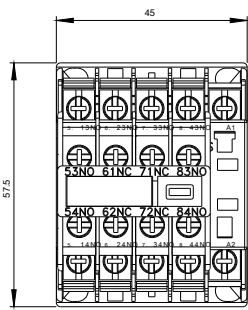
<http://support.automation.siemens.com/WW/CAXorder/default.aspx?lang=de&mfb=3RH2262-4AW20>

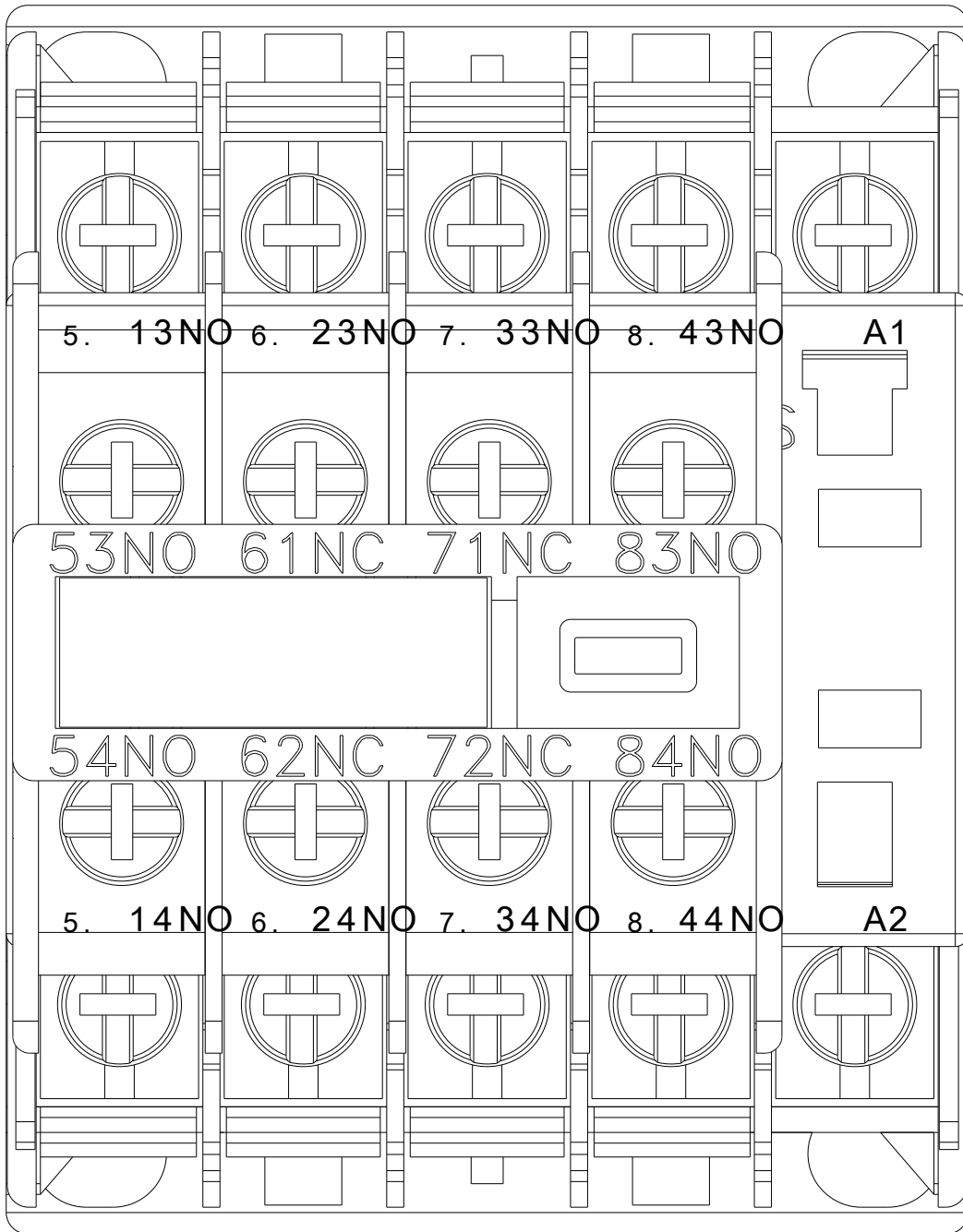
Service&Support (Handbücher, Betriebsanleitungen, Zertifikate, Kennlinien, FAQs,...)

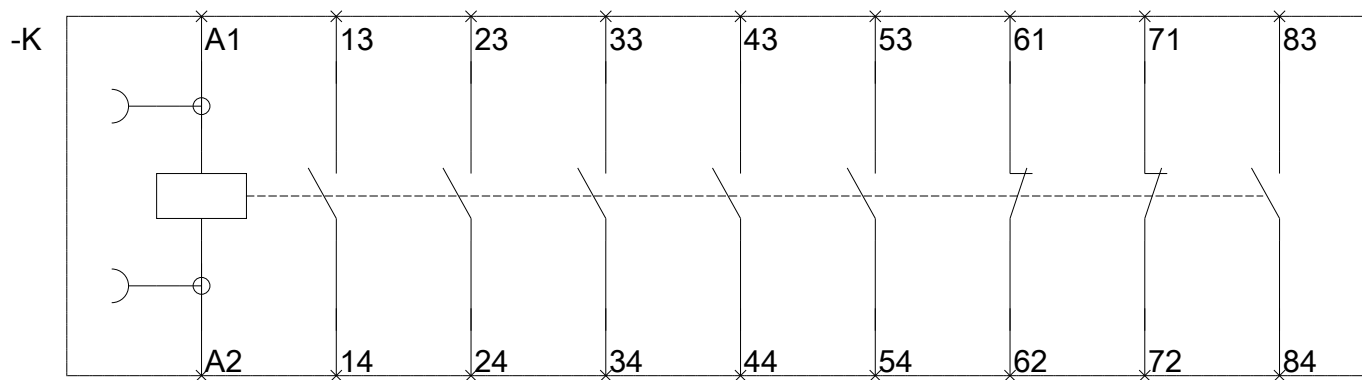
<https://support.industry.siemens.com/cs/ww/de/ps/3RH2262-4AW20>

Bilddatenbank (Produktfotos, 2D-Maßzeichnungen, 3D-Modelle, Geräteschaltpläne, EPLAN Makros, ...)

http://www.automation.siemens.com/bilddb/cax_de.aspx?mfb=3RH2262-4AW20&lang=de







letzte Änderung:

13.04.2017