

Sicherheits-Positionsschalter mit Zuhaltung Zuhaltekraft 1300 N 5 Anfahrrichtungen Kunststoffgehäuse, M12-Stecker ASIsafe integriert hohe Schutzart IP69, IEC 60529 Kanal 1=Betätiger 2Ö Kanal 1=Betätiger 2Ö nach Prinzip der 2v2-Auswertung Kanal 2=Magnet 1Ö federkraftverriegelt Hilfsentriegelung vorne Magnetspannung DC/AC 24 V Überwachung Betätiger 2Ö/1S Überwachung Manet 2Ö/1S der dazu passende getrennte Betätiger 3SE5000-0AV0 muss separat bestellt werden



Abbildung ähnlich

<b>Produkt-Bezeichnung</b>	Positionsschalter mit Zuhaltung
<b>Ausführung des Produkts</b>	mit getrenntem Betätiger und Zuhaltung
<b>Hersteller-Artikelnummer</b>	3SE5000-0AV01 Standardbetätiger, 3SE5000-0AV02 Betätiger mit Vertikalbefestigung, 3SE5000-0AV03 Betätiger mit Querbefestigung, 3SE5000-0AV04 Radiusbetätiger links, 3SE5000-0AV05 Universalbetätiger, 3SE5000-0AV06 Radiusbetätiger rechts, 3SE5000-0AV07 Heavy Duty Betätiger
<ul style="list-style-type: none"> <li>• der optionalen Betätiger</li> </ul>	

Allgemeine technische Daten	
<b>Produktfunktion</b>	
<ul style="list-style-type: none"> <li>• Zwangsöffnung</li> </ul>	Ja
<b>Isolationsspannung</b>	
<ul style="list-style-type: none"> <li>• Bemessungswert</li> </ul>	30 V
<b>Verschmutzungsgrad</b>	Klasse 3
<b>Stoßspannungsfestigkeit Bemessungswert</b>	0,8 kV
<b>Schutzart IP</b>	IP66, IP67, IP69
<b>Schwingfestigkeit</b>	0,35 mm / 5g
<ul style="list-style-type: none"> <li>• gemäß IEC 60068-2-6</li> </ul>	0,35 mm / 5g

<b>mechanische Lebensdauer (Schaltspiele)</b>	
• typisch	1 000 000
<b>Material des Gehäuses des Schalterkopfes</b>	Kunststoff
<b>Betriebsmittelkennzeichen</b>	
• gemäß DIN EN 61346-2	B
• gemäß DIN EN 81346-2	B
<b>Zuhaltekraft</b>	1 300 N
• gemäß DIN EN ISO 14119	1 000 N
<b>Wiederholgenauigkeit</b>	0,1 mm
<b>Mindestbetätigungskraft in Betätigungsrichtung</b>	30 N

### Gehäuse

<b>Bauform des Gehäuses</b>	Sonderbauform
<b>Material des Gehäuses</b>	Kunststoff
<b>Ausführung des Gehäuses gemäß Norm</b>	Nein

### Antriebskopf

<b>Ausführung des Betätigungselements</b>	5 Anfahrrichtungen
<b>Ausführung der Schaltfunktion</b>	Zwangsöffner
<b>Anzahl der Betätigungsrichtungen</b>	5

### Anschlüsse/Klemmen

<b>Ausführung des elektrischen Anschlusses</b>	Stecker M12, fest
--	-------------------

### Mechanische Daten

<b>Ausführung der Steckverbindung</b>	M12 Stecker, 4polig: Pin 1= ASI+ , Pin 2=n.b , Pin 3= ASI- , Pin 4= n.b.
<b>Ausführung der Verriegelung</b>	Federkraftverriegelt (Ruhestromprinzip) mit Hilfsverriegelung

### Umgebungsbedingungen

<b>Umgebungstemperatur</b>	
• während Betrieb	-25 ... +60 °C
• während Lagerung	-40 ... +80 °C

### Versorgungsspannung

<b>Versorgungsspannung der Magnetspule</b>	24 V
--	------

### Einbau/ Befestigung/ Abmessungen

<b>Einbaulage</b>	beliebig
<b>Befestigungsart</b>	Schraubbefestigung

### Approbationen/Zertifikate

allgemeine Produktzulassung	funktionale Sicherheit/Maschinensicherheit	sonstiges
-----------------------------	--	-----------



[Baumusterprüfbescheinigung](#)

[Bestätigungen](#)

## Weitere Informationen

**Information- and Downloadcenter (Kataloge, Broschüren,...)**

<http://www.siemens.de/industrial-controls/catalogs>

**Industry Mall (Online-Bestellsystem)**

<https://mall.industry.siemens.com/mall/de/de/Catalog/product?mlfb=3SF1324-1SD21-1BK4>

**CAX-Online-Generator**

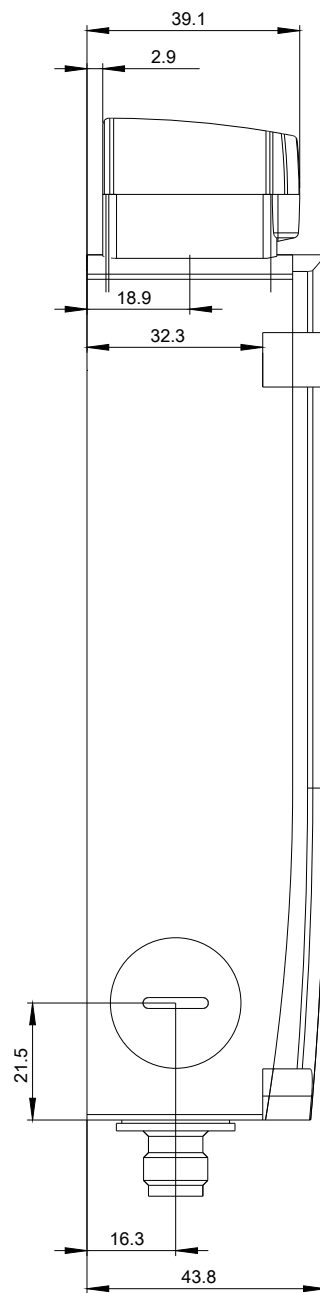
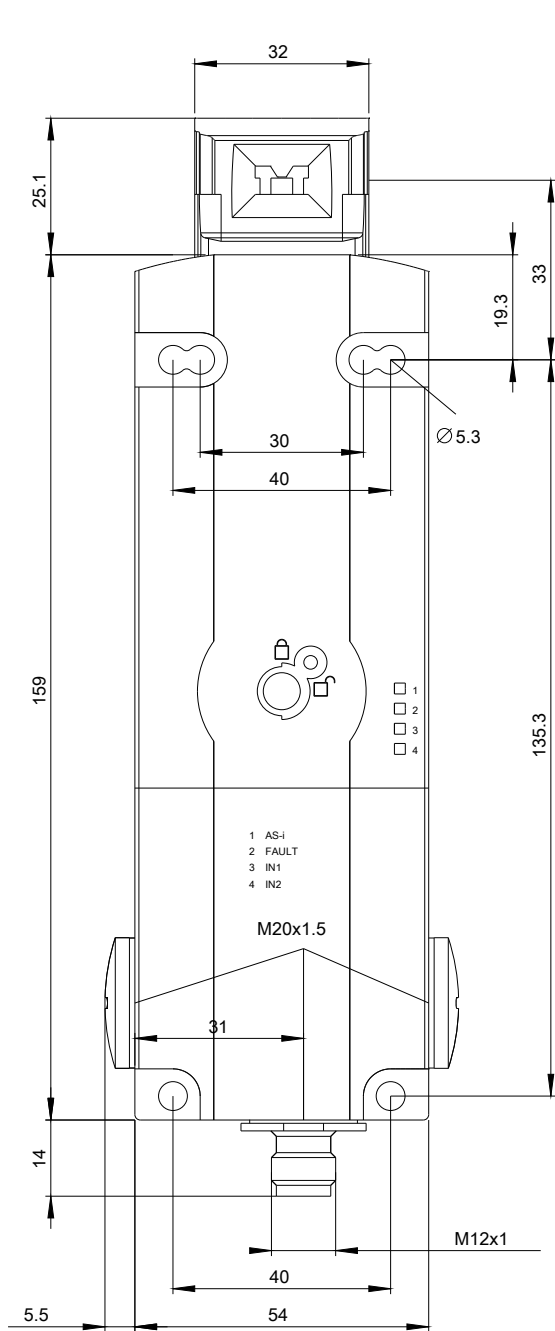
<http://support.automation.siemens.com/WW/CAXorder/default.aspx?lang=de&mlfb=3SF1324-1SD21-1BK4>

**Service&Support (Handbücher, Betriebsanleitungen, Zertifikate, Kennlinien, FAQs,...)**

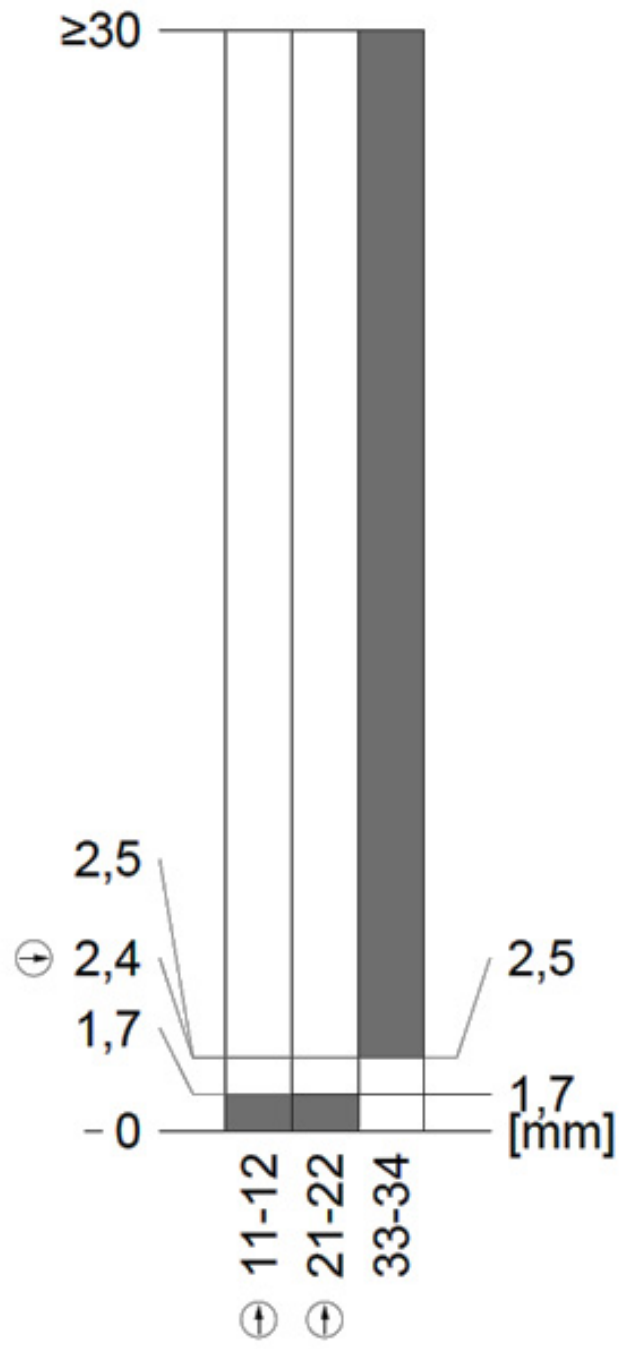
<https://support.industry.siemens.com/cs/ww/de/ps/3SF1324-1SD21-1BK4>

**Bilddatenbank (Produktfotos, 2D-Maßzeichnungen, 3D-Modelle, Geräteschaltpläne, EPLAN Makros, ...)**

[http://www.automation.siemens.com/bilddb/cax\\_de.aspx?mlfb=3SF1324-1SD21-1BK4&lang=de](http://www.automation.siemens.com/bilddb/cax_de.aspx?mlfb=3SF1324-1SD21-1BK4&lang=de)







letzte Änderung:

19.04.2017