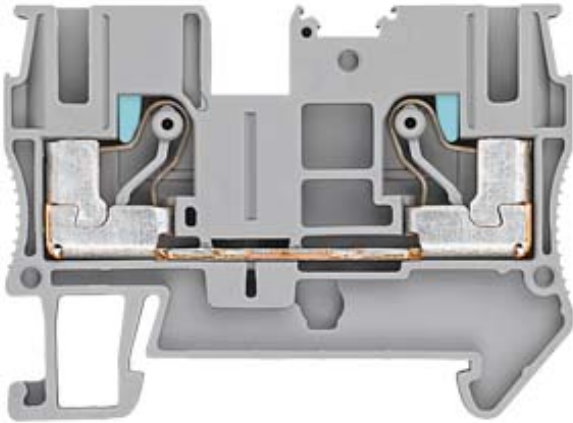


Durchgangsklemme IPO-Technik, 6mm² Breite 8,2mm, grau 1000V
2 Schlusspunkte



Ausführung	
Produkt-Markename	ALPHA
Produkt-Bezeichnung	Reihenklemmen ALPHA FIX
Ausführung des Produkts	iPo-Durchgangsklemme
Produktvariante	Durchgangsklemme zur Montage auf Tragschiene nach IEC 60715
Ausführung der Reihenklemme / Klemmenebenen intern gebrückt	Nein
Allgemeine technische Daten	
Klemmen-Rastermaß	8,2 mm
Schutzart und Schutzklasse	
Brennbarkeitsklasse gemäß UL 94	V0
Hauptstromkreis	
Betriebsspannung / Bemessungswert	1 000 V
Betriebsstrom / Bemessungswert	41 A
Erscheinungsbild	
Farbe	grau

Produktdetails

Produktbestandteil / erforderlich / Abschlussplatte Ja

Anzahl

Anzahl der Klemmebenen 1

Anzahl der Klemmstellen / je Klemmebene 2

Anschlüsse

anschließbarer Leiterquerschnitt / mehrdrätig

- minimal 0,5 mm²
- maximal 6 mm²

Abisolierlänge 12 mm

anschließbarer Leiterquerschnitt

- eindrätig
 - minimal 0,5 mm²
 - maximal 10 mm²
- feindrätig
 - mit Aderendbearbeitung / minimal 0,5 mm²
 - mit Aderendbearbeitung / maximal 6 mm²
 - ohne Aderendbearbeitung / minimal 0,5 mm²
 - ohne Aderendbearbeitung / maximal 6 mm²

Ausführung des elektrischen Anschlusses

- 1 Steckanschluss
- 2 Steckanschluss

Position / der Anschlussklemme oben

Mechanischer Aufbau

Höhe / bei niedrigstbauender Montageart 43,5 mm

Länge 57,7 mm

Befestigungsart Hutschiene 35 mm

Nettogewicht 16 g

Material / des Isolierkörpers Thermoplast

Umgebungsbedingungen

Umgebungstemperatur

- während Betrieb / minimal -25 °C
- während Betrieb / maximal 55 °C

Approbationen Zertifikate

Ausführung geprüft nach Zündschutzart / EEx e Nein



Weitere Informationen

Information- and Downloadcenter (Kataloge, Broschüren,...)

<http://www.siemens.de/lowvoltage/kataloge>

Industry Mall (Online-Bestellsystem)

<https://mall.industry.siemens.com/mall/de/de/Catalog/product?mfb=8WH6000-0AH00>

Service&Support (Handbücher, Betriebsanleitungen, Zertifikate, Kennlinien, FAQs,...)

<http://support.automation.siemens.com/WW/view/de/8WH6000-0AH00/all>

Bilddatenbank (Produktfotos, 2D-Maßzeichnungen, 3D-Modelle, Geräteschaltpläne, ...)

http://www.automation.siemens.com/bilddb/cax_de.aspx?mfb=8WH6000-0AH00

CAX-Online-Generator

<http://www.siemens.com/cax>

Ausschreibungstexte (Leistungsverzeichnisse)

<http://www.siemens.de/ausschreibungstexte>