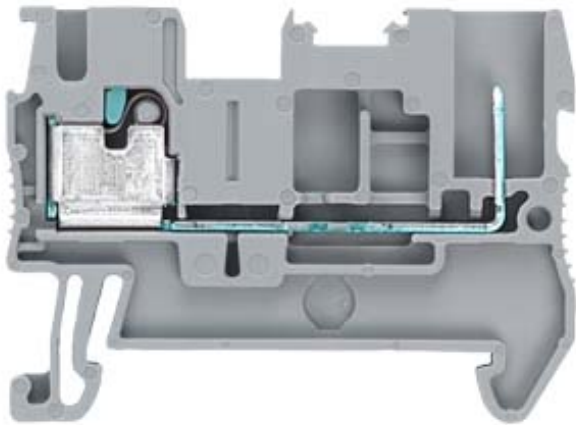


Hybrid-2,5mm², 2,5 mm², 5,2mm Breite grau COMBI und IPO Anschluss



Ausführung	
Produkt-Markename	ALPHA
Produkt-Bezeichnung	Reihenklemmen ALPHA FIX
Ausführung des Produkts	Hybrid-Durchgangsklemme
Produktvariante	Durchgangsklemme zur Montage auf Tragschiene nach IEC 60715
Ausführung der Reihenklemme / Klemmenebenen intern gebrückt	Nein
Allgemeine technische Daten	
Klemmen-Rastermaß	5,2 mm
Schutzart und Schutzklasse	
Brennbarkeitsklasse gemäß UL 94	sonstige
Erscheinungsbild	
Farbe	grau
Produktdetails	
Produktbestandteil / erforderlich / Abschlussplatte	Ja
Anzahl	

Anzahl der Klemmebenen	1
Anzahl der Klemmstellen / je Klemmebene	2
Anschlüsse	
anschließbarer Leiterquerschnitt / mehrdrähtig	
• minimal	0,25 mm ²
• maximal	2,5 mm ²
anschließbarer Leiterquerschnitt	
• eindrätig	
— minimal	0,25 mm ²
— maximal	2,5 mm ²
• feindrätig	
— mit Aderendbearbeitung / minimal	0,25 mm ²
— mit Aderendbearbeitung / maximal	2,5 mm ²
— ohne Aderendbearbeitung / minimal	0,25 mm ²
— ohne Aderendbearbeitung / maximal	2,5 mm ²
Ausführung des elektrischen Anschlusses	
• 1	Steckanschluss
• 2	Federzuganschluss
Position / der Anschlussklemme	oben

Mechanischer Aufbau	
Höhe / bei niedrigstbauender Montageart	36,5 mm
Länge	48,5 mm
Befestigungsart	sonstige
Nettogewicht	7 g
Material / des Isolierkörpers	Thermoplast

Umgebungsbedingungen	
Umgebungstemperatur	
• während Betrieb / maximal	55 °C

Approbationen Zertifikate	
Ausführung geprüft nach Zündschutzart / EEx e	Nein

allgemeine Produktzulassung	Konformitätserklärung
------------------------------------	------------------------------



Weitere Informationen

Information- and Downloadcenter (Kataloge, Broschüren,...)

<http://www.siemens.de/lowvoltage/kataloge>

Industry Mall (Online-Bestellsystem)

<https://mall.industry.siemens.com/mall/de/de/Catalog/product?mlfb=8WH5100-2PF00>

Service&Support (Handbücher, Betriebsanleitungen, Zertifikate, Kennlinien, FAQs,...)

<http://support.automation.siemens.com/WW/view/de/8WH5100-2PF00/all>

Bilddatenbank (Produktfotos, 2D-Maßzeichnungen, 3D-Modelle, Geräteschaltpläne, ...)

http://www.automation.siemens.com/bilddb/cax_de.aspx?mlfb=8WH5100-2PF00

CAX-Online-Generator

<http://www.siemens.com/cax>

Ausschreibungstexte (Leistungsverzeichnisse)

<http://www.siemens.de/ausschreibungstexte>