

Positionsschalter Metallgehäuse Einfachstößel Sprungschaltglieder  
 1S+1Ö Kurzhub, spezial-Schaltweg Schleichschaltglieder 1S+2Ö  
 Stößelfeder Betätigung-/Rückstellkraft 30 N kundenspezifisch



Abbildung ähnlich

|  |   |
|--|---|
| <b>Produkt-Bezeichnung</b>   | Standard-Positionsschalter  |
| <b>Hersteller-Artikelnummer</b>  |   |
| <ul style="list-style-type: none"> <li>• des mitgelieferten Antriebskopfes für Positionsschalter</li> <li>• der mitgelieferten Schaltkontakte</li> <li>• des mitgelieferten Leergehäuses mit Deckel</li> </ul> | <a href="#">3SE5000-0AB01</a><br><br>auf Anfrage<br><br><a href="#">3SE5162-0AA00</a> |

| Allgemeine technische Daten   |              |
|---|--------------|
| <b>Produktfunktion</b>  |              |
| <ul style="list-style-type: none"> <li>• Zwangsöffnung</li> </ul>       | Ja           |
| <b>Isolationsspannung</b>   |              |
| <ul style="list-style-type: none"> <li>• Bemessungswert</li> </ul>      | 400 V        |
| <b>Verschmutzungsgrad</b>   | Klasse 3     |
| <b>Stoßspannungsfestigkeit Bemessungswert</b>                           | 6 kV         |
| <b>Schutzart IP</b>   | IP66/IP67    |
| <b>Schwingfestigkeit</b>  |              |
| <ul style="list-style-type: none"> <li>• gemäß IEC 60068-2-6</li> </ul> | 0,35 mm / 5g |
| <b>mechanische Lebensdauer (Schaltspiele)</b>                           |              |

|   |  |
|---|--|
| • typisch   | 5 000 000                                      |
| <b>elektrische Lebensdauer (Schaltspiele)</b>   |  |
| • bei AC-15 bei 230 V typisch   | 100 000  |
| <b>elektrische Lebensdauer (Schaltspiele) mit Schütz 3RH11, 3RT1016, 3RT1017, 3RT1024, 3RT1025, 3RT1026 typisch</b> | 5 000 000                                      |
| <b>Anzahl elektrische Schaltspiele je Stunde mit Schütz 3RH11, 3RT1016, 3RT1017, 3RT1024, 3RT1025, 3RT1026</b>      | 6 000  |
| <b>thermischer Strom</b>  | 10 A   |
| <b>Betriebsmittelkennzeichen</b>  |  |
| • gemäß DIN EN 61346-2  | B  |
| • gemäß DIN EN 81346-2  | B  |
| <b>Dauerstrom des Leitungsschutzschalters C-Charakteristik</b>  | 1 A; für einen Kurzschlussstrom kleiner 400 A  |
| <b>Dauerstrom des DIAZED-Sicherungseinsatzes flink</b>  | 10 A; für einen Kurzschlussstrom kleiner 400 A |
| <b>Dauerstrom des DIAZED-Sicherungseinsatzes gG</b>   | 6 A  |
| <b>Wirkprinzip</b>  | mechanisch                                     |
| <b>Wiederholgenauigkeit</b>   | 0,05 mm  |
| <b>Mindestbetätigungskraft in Betätigungsrichtung</b>   | 40 N   |
| <b>Betriebsstrom bei AC-15</b>  |  |
| • bei 24 V Bemessungswert   | 6 A  |
| • bei 125 V Bemessungswert  | 6 A  |
| • bei 230 V Bemessungswert  | 3 A  |
| <b>Betriebsstrom bei DC-13</b>  |  |
| • bei 24 V Bemessungswert   | 3 A  |
| • bei 125 V Bemessungswert  | 0,55 A   |
| • bei 230 V Bemessungswert  | 0,27 A   |

#### Gehäuse

|   |                             |
|---|-----------------------------|
| <b>Bauform des Gehäuses</b>               | Quader, breit               |
| <b>Material des Gehäuses</b>              | Metall                      |
| <b>Beschichtung des Gehäuses</b>          | kathodische Tauchlackierung |
| <b>Ausführung des Gehäuses gemäß Norm</b> | Nein                        |

#### Antriebskopf

|   |                               |
|---|-------------------------------|
| <b>Ausführung des Betätigungselements</b> | Kuppenstößel, Edelstahlstößel |
| <b>Normbezeichnung des Schalterkopfs</b>  | EN 50041, Form B              |
| <b>Form des Schalterkopfes</b>            | Wölbung                       |
| <b>Ausführung der Schaltfunktion</b>      | Zwangsoffner                  |

#### Anschlüsse/Klemmen

|  |                  |
|--|------------------|
| <b>Ausführung des elektrischen Anschlusses</b> | Schraubanschluss |
|--|------------------|

#### Mechanische Daten

|                                       |                 |
|---------------------------------------|-----------------|
| <b>Ausführung der Kabeleinführung</b> | 3 x (M20 x 1,5) |
|---------------------------------------|-----------------|

## Umgebungsbedingungen

### Umgebungstemperatur

- während Betrieb -25 ... +85 °C
- während Lagerung -40 ... +90 °C

## Einbau/ Befestigung/ Abmessungen

### Einbaulage

beliebig

### Befestigungsart

Schraubbefestigung

## Approbationen/Zertifikate

allgemeine Produktzulassung

sonstiges



[Bestätigungen](#)

## Weitere Informationen

### Information- and Downloadcenter (Kataloge, Broschüren,...)

<http://www.siemens.de/industrial-controls/catalogs>

### Industry Mall (Online-Bestellsystem)

<https://mall.industry.siemens.com/mall/de/de/Catalog/product?mlfb=3SE5162-0UB01-1AM4>

### CAX-Online-Generator

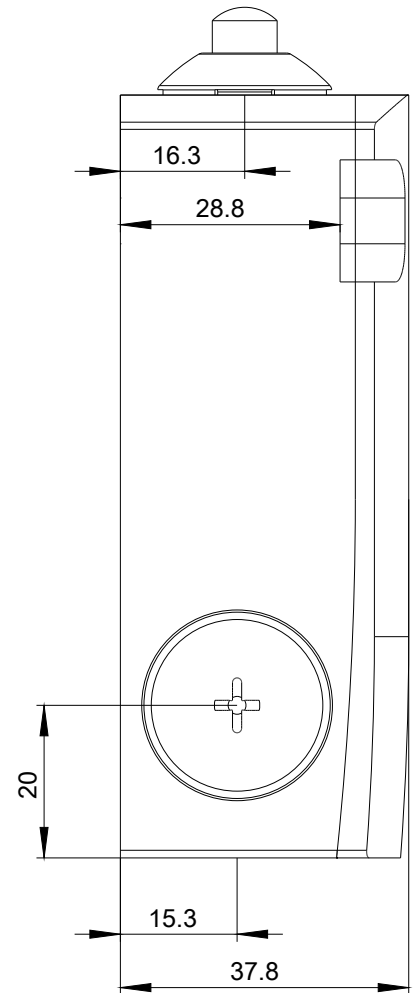
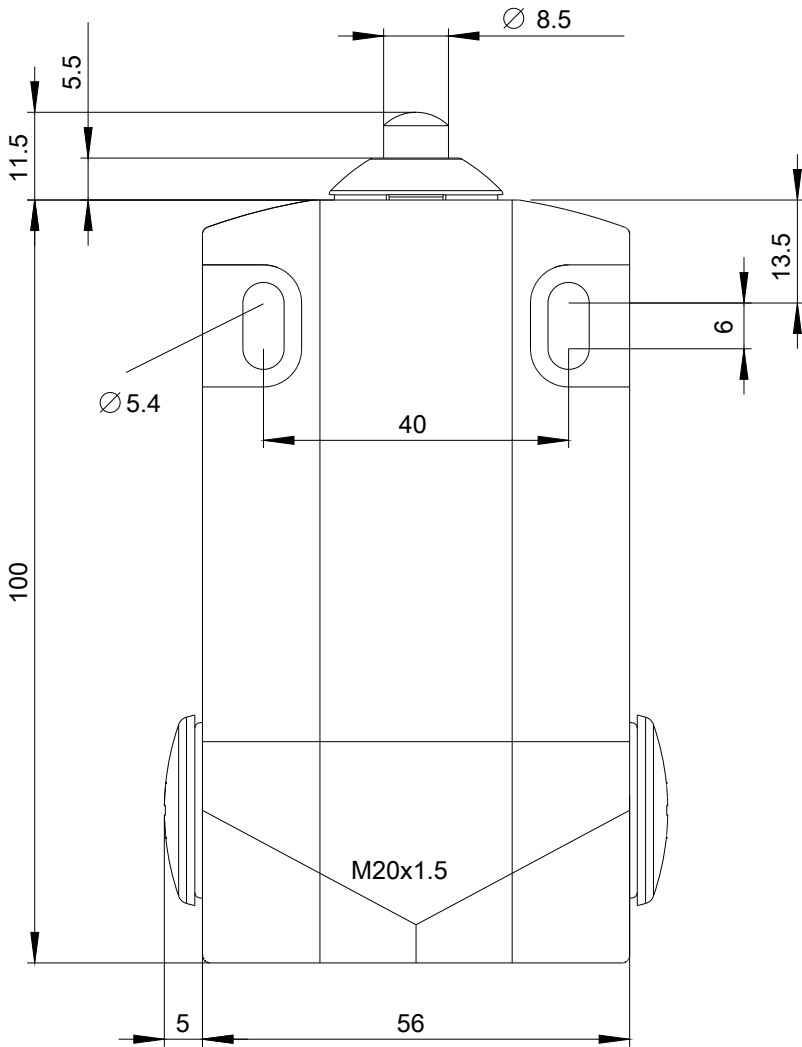
<http://support.automation.siemens.com/WW/CAXorder/default.aspx?lang=de&mlfb=3SE5162-0UB01-1AM4>

### Service&Support (Handbücher, Betriebsanleitungen, Zertifikate, Kennlinien, FAQs,...)

<https://support.industry.siemens.com/cs/ww/de/ps/3SE5162-0UB01-1AM4>

### Bilddatenbank (Produktfotos, 2D-Maßzeichnungen, 3D-Modelle, Geräteschaltpläne, EPLAN Makros, ...)

[http://www.automation.siemens.com/bilddb/cax\\_de.aspx?mlfb=3SE5162-0UB01-1AM4&lang=de](http://www.automation.siemens.com/bilddb/cax_de.aspx?mlfb=3SE5162-0UB01-1AM4&lang=de)



letzte Änderung:

19.04.2017