

DELTA Anschlussdose Universal-Anschluss-Einheit 2x 8-polig RJ45
 Kat. 6 E Kompakttechnik FLEX LSA-plus-Klemmen
 Schraubbefestigung geschirmt

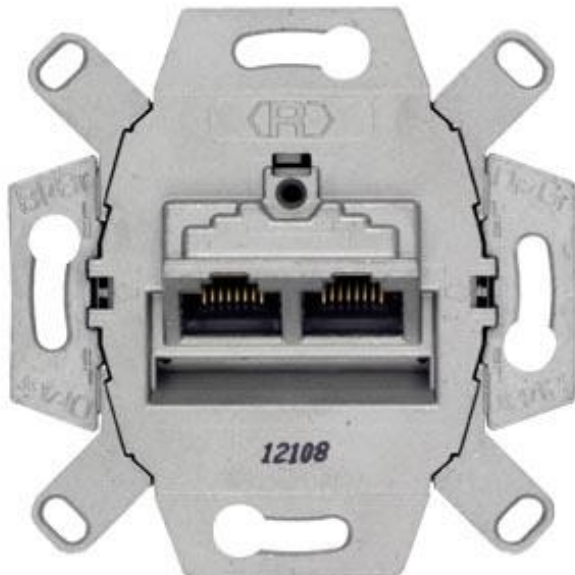


Abbildung ähnlich

Ausführung	
Produkt-Markename	DELTA
Produkt-Bezeichnung	Anschlussdose
Ausführung des Produkts	Kommunikation
Ausführung der Zusammenstellung	Basiselement
Allgemeine technische Daten	
Montageart	Befestigung mit Schraube
Oberflächenbearbeitung	sonstige
Produktausstattung / Aufdruck	Nein
Werkstoff	sonstige
Schutzart und Schutzklasse	
Schutzart IP	IP20
Eignung	
Eignung zum Einsatz	UAE/IAE
Erscheinungsbild	
Erscheinungsbild	nicht zutreffend

Farbe	sonstige
-------	----------

Produktdetails

Produktausstattung	
• Lüsterklemme	Nein
• Staubschutz	Nein
Produktbestandteil	
• Beschriftungsfeld	Nein
• Klappdeckel	Nein
• Zugentlastung	Nein
Produkteigenschaft	
• halogenfrei	Ja
• transparent	Nein

Mechanischer Aufbau

Höhe	70 mm
Tiefe	40 mm
Befestigungsart	Unterputz
Material	Metall

Konformitätserklärung



EG-Konf.

Weitere Informationen

Information- and Downloadcenter (Kataloge, Broschüren,...)

<http://www.siemens.de/lowvoltage/kataloge>

Industry Mall (Online-Bestellsystem)

<https://mall.industry.siemens.com/mall/de/de/Catalog/product?mlfb=5TG2026-2>

Service&Support (Handbücher, Betriebsanleitungen, Zertifikate, Kennlinien, FAQs,...)

<http://support.automation.siemens.com/WW/view/de/5TG2026-2/all>

Bilddatenbank (Produktfotos, 2D-Maßzeichnungen, 3D-Modelle, Geräteschaltpläne, ...)

http://www.automation.siemens.com/bilddb/cax_de.aspx?mlfb=5TG2026-2

CAX-Online-Generator

<http://www.siemens.com/cax>

Ausschreibungstexte (Leistungsverzeichnisse)

<http://www.siemens.de/ausschreibungstexte>