

Multifunktionsmodul 4 Ein- und 2 Relais-Ausgänge  
 Eingangsspannung AC/DC 110-240V Relais-Ausgänge monostabil,  
 analoge Fehlerstromerfassung mit Differenzstromwandler 3UL23  
 Anschluss Temperatursensor PT100/PT1000/KTY/NTC maximal 1  
 Multifunktionsmodul je Grundgerät SIMOCODE pro S



<b>Produkt-Markenname</b>	SIRIUS
<b>Produkt-Bezeichnung</b>	SIMOCODE pro S Motormanagement System
<b>Ausführung des Produkts</b>	Multifunktionsmodul

**Allgemeine technische Daten**

<b>Produktbestandteil</b>	
<ul style="list-style-type: none"> <li>• Digitaleingang</li> <li>• Eingang für Erdschlusserkennung</li> <li>• Relaisausgang</li> </ul>	<p>Ja</p> <p>Ja</p> <p>Ja</p>
<b>Isolationsspannung</b>	
<ul style="list-style-type: none"> <li>• bei Verschmutzungsgrad 3 Bemessungswert</li> </ul>	300 V
<b>Stoßspannungsfestigkeit Bemessungswert</b>	4 000 V
<b>Schutzart IP</b>	IP20
<b>Schockfestigkeit</b>	
<ul style="list-style-type: none"> <li>• bei Aufbau auf Stromerfassungsmodul gemäß IEC 60068-2-27</li> <li>• gemäß IEC 60068-2-27</li> </ul>	<p>10g / 11 ms</p> <p>15g / 11 ms</p>
<b>Schwingfestigkeit</b>	
<ul style="list-style-type: none"> <li>• gemäß IEC 60068-2-6</li> </ul>	1 ... 6 Hz: 15 mm, 6 ... 500 Hz: 2g

<ul style="list-style-type: none"> <li>• bei Aufbau auf Stromerfassungsmodul gemäß IEC 60068-2-6</li> </ul>	1 ... 4 Hz / 15 mm, 4 ... 500 Hz / 1g
<b>Schaltverhalten</b>	monostabil
<b>Schaltvermögen Strom der Schließkontakte der Relaisausgänge bei AC-15</b>	
<ul style="list-style-type: none"> <li>• bei 24 V</li> </ul>	6 A
<ul style="list-style-type: none"> <li>• bei 120 V</li> </ul>	6 A
<ul style="list-style-type: none"> <li>• bei 230 V</li> </ul>	3 A
<b>Schaltvermögen Strom der Schließkontakte der Relaisausgänge bei DC-13</b>	
<ul style="list-style-type: none"> <li>• bei 24 V</li> </ul>	2 A
<ul style="list-style-type: none"> <li>• bei 60 V</li> </ul>	0,55 A
<b>mechanische Lebensdauer (Schaltspiele)</b>	
<ul style="list-style-type: none"> <li>• typisch</li> </ul>	10 000 000
<b>elektrische Lebensdauer (Schaltspiele)</b>	
<ul style="list-style-type: none"> <li>• typisch</li> </ul>	100 000
<b>Betriebsmittelkennzeichen</b>	
<ul style="list-style-type: none"> <li>• gemäß DIN EN 81346-2</li> </ul>	F
<b>Dauerstrom der Schließkontakte der Relaisausgänge</b>	
<ul style="list-style-type: none"> <li>• bei 50 °C</li> </ul>	6 A
<ul style="list-style-type: none"> <li>• bei 60 °C</li> </ul>	5 A

## Elektromagnetische Verträglichkeit

<b>EMV-Störaussendung</b>	
<ul style="list-style-type: none"> <li>• gemäß IEC 60947-1</li> </ul>	Klasse A
<b>leitungsgebundene Störeinkopplung</b>	
<ul style="list-style-type: none"> <li>• durch Burst gemäß IEC 61000-4-4</li> </ul>	2 kV (power ports) / 1 kV (signal ports)
<ul style="list-style-type: none"> <li>• durch Leiter-Erde Surge gemäß IEC 61000-4-5</li> </ul>	2 kV
<ul style="list-style-type: none"> <li>• durch Leiter-Leiter Surge gemäß IEC 61000-4-5</li> </ul>	1 kV
<ul style="list-style-type: none"> <li>• durch Hochfrequenzeinstrahlung gemäß IEC 61000-4-6</li> </ul>	10 V
<b>feldgebundene Störeinkopplung gemäß IEC 61000-4-3</b>	10 V/m
<b>elektrostatische Entladung gemäß IEC 61000-4-2</b>	6 kV Kontaktentladung / 8 kV Luftentladung
<b>leitungsgebundene HF-Störaussendung gemäß CISPR11</b>	entspricht Schärfegrad A
<b>feldgebundene HF-Störaussendung gemäß CISPR11</b>	entspricht Schärfegrad A

## Eingänge/ Ausgänge

<b>Produktfunktion</b>	
<ul style="list-style-type: none"> <li>• Eingänge parametrierbar</li> </ul>	Ja
<ul style="list-style-type: none"> <li>• Ausgänge parametrierbar</li> </ul>	Ja
<b>Anzahl der Eingänge</b>	4
<b>Anzahl der Digitaleingänge</b>	

• mit gemeinsamem Bezugspotenzial	4
<b>Ausführung der Digitaleingänge</b>	
• Typ 1 nach IEC 61131	Nein
• Typ 2 nach IEC 61131	Ja
<b>Anzahl der Sensoreingänge</b>	
• für Erdschlusserkennung	1
• für Temperaturmessung	1
Eingangsspannung am Digitaleingang bei DC Bemessungswert	230 V
<b>Anzahl der Ausgänge</b>	2
<b>Anzahl der Ausgänge als kontaktbehaftetes Schaltelement</b>	2
<b>Anzahl der Halbleiterausgänge</b>	0
<b>Leitungslänge für digitale Signale maximal</b>	200 m

### Schutz-/ Überwachungsfunktion

<b>Produktfunktion</b>	
• Erdschlusserkennung	Ja
<b>Ausführung des Sensors</b>	
• für Temperaturmessung anschließbar	PT100 / PT1000 / KTY83-110 / KTY84 / NTC
• für Erdschlusserkennung anschließbar	3UL23

### Genauigkeit

<b>Temperaturdrift je °C</b>	0,05 %/°C
------------------------------	-----------

### Einbau/ Befestigung/ Abmessungen

<b>Einbaulage</b>	beliebig
<b>Höhe</b>	100 mm
<b>Breite</b>	22,5 mm
<b>Tiefe</b>	124,5 mm

### Anschlüsse/Klemmen

<b>Produktfunktion</b>	
• abnehmbare Klemme für Hilfs- und Steuerstromkreis	Ja
<b>Ausführung des elektrischen Anschlusses</b>	
• für Hilfs- und Steuerstromkreis	Schraubanschluss
<b>Art der anschließbaren Leiterquerschnitte</b>	
• eindrätig	1x (0,5 ... 2,5 mm <sup>2</sup> ), 2x (0,5 ... 1,5 mm <sup>2</sup> )
• feindrätig mit Aderendbearbeitung	1x (0,5 ... 2,5 mm <sup>2</sup> ), 2x (0,5 ... 1,0 mm <sup>2</sup> )
• bei AWG-Leitungen eindrätig	1x (20 ... 14), 2x (20 ... 16)
<b>Art der anschließbaren Leiterquerschnitte</b>	
• bei AWG-Leitungen für Hilfskontakte eindrätig	1x (20 ... 14), 2x (20 ... 16)
<b>Anzugsdrehmoment</b>	
• bei Schraubanschluss	0,6 ... 0,8 N·m

<b>Anzugsdrehmoment [lbf-in]</b>	
<ul style="list-style-type: none"> <li>• bei Schraubanschluss</li> </ul>	5,2 ... 7 lbf-in

### Umgebungsbedingungen

<b>Umgebungstemperatur</b>	
<ul style="list-style-type: none"> <li>• während Betrieb</li> </ul>	-25 ... +60 °C
<ul style="list-style-type: none"> <li>• während Lagerung</li> </ul>	-40 ... +80 °C
<ul style="list-style-type: none"> <li>• während Transport</li> </ul>	-40 ... +80 °C
<ul style="list-style-type: none"> <li>• bei Aufstellungshöhe ≤ 3000m während Betrieb maximal</li> </ul>	50 °C
<ul style="list-style-type: none"> <li>• bei Aufstellungshöhe ≤ 4000m während Betrieb maximal</li> </ul>	40 °C

<b>relative Luftfeuchte</b>	
<ul style="list-style-type: none"> <li>• während Betrieb</li> </ul>	10 ... 95 %

<b>Kontaktbelastbarkeit der Hilfskontakte gemäß UL</b>	B300 / R300
--	-------------

### Kurzschluss-Schutz

<b>Ausführung des Kurzschlussschutzes</b>	
<ul style="list-style-type: none"> <li>• je Ausgang</li> </ul>	Sicherungseinsätze: gG 6A, flink 10A (IEC 60947-5-1), Leitungsschutzschalter C-Char: 1,6A (IEC 60947-5-1) oder 6A (I_K < 500A)

### Sicherheitsrelevante Kenngrößen

<b>Berührungsschutz gegen elektrischen Schlag</b>	fingersicher
---	--------------

### Potenzialtrennung

<b>Ausführung der Potenzialtrennung</b>	Sichere Trennung gemäß IEC 60947-1 für alle Stromkreise
<ul style="list-style-type: none"> <li>• Anmerkung</li> </ul>	Prüfbericht Nr. 2668 ist zu beachten

### Approbationen/Zertifikate

allgemeine Produktzulassung	Konformitätserklärung	Prüfbescheinigungen
-----------------------------	-----------------------	---------------------



[Typprüfbescheinigung/Werkszeugnis](#)

[spezielle Prüfbescheinigungen](#)

Schiffbau	sonstiges
-----------	-----------



[Bestätigungen](#)

### Weitere Informationen

Information- and Downloadcenter (Kataloge, Broschüren,...)  
<http://www.siemens.de/industrial-controls/catalogs>

**Industry Mall (Online-Bestellsystem)**

<https://mall.industry.siemens.com/mall/de/de/Catalog/product?mlfb=3UF7600-1AU01-0>

**CAX-Online-Generator**

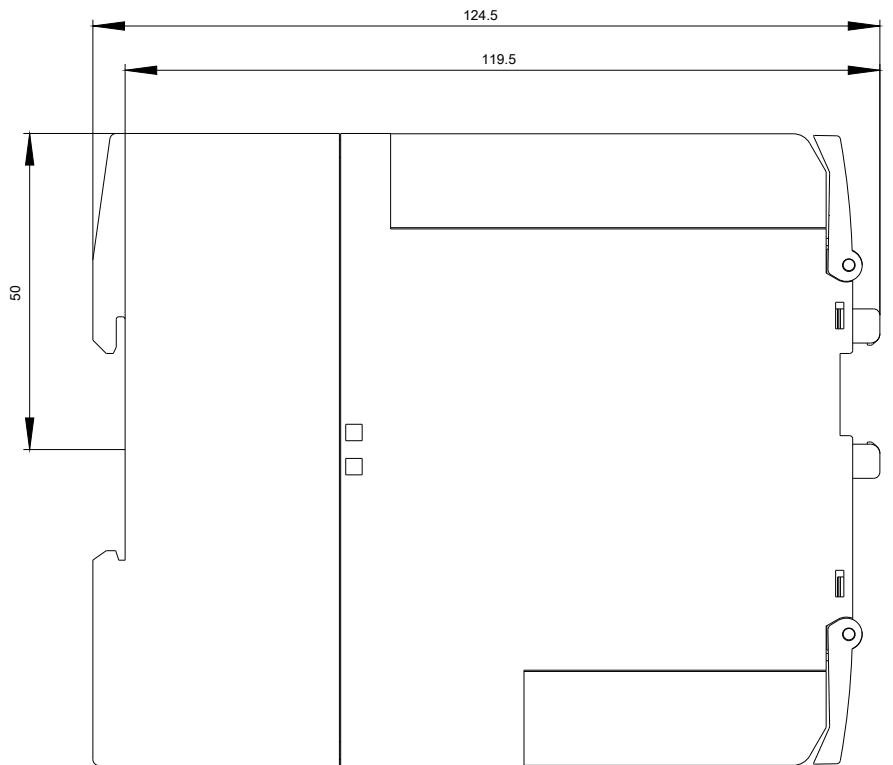
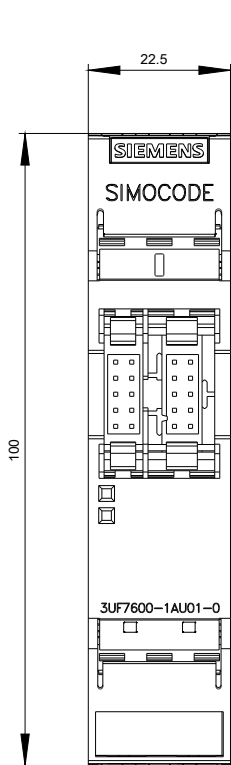
<http://support.automation.siemens.com/WW/CAXorder/default.aspx?lang=de&mlfb=3UF7600-1AU01-0>

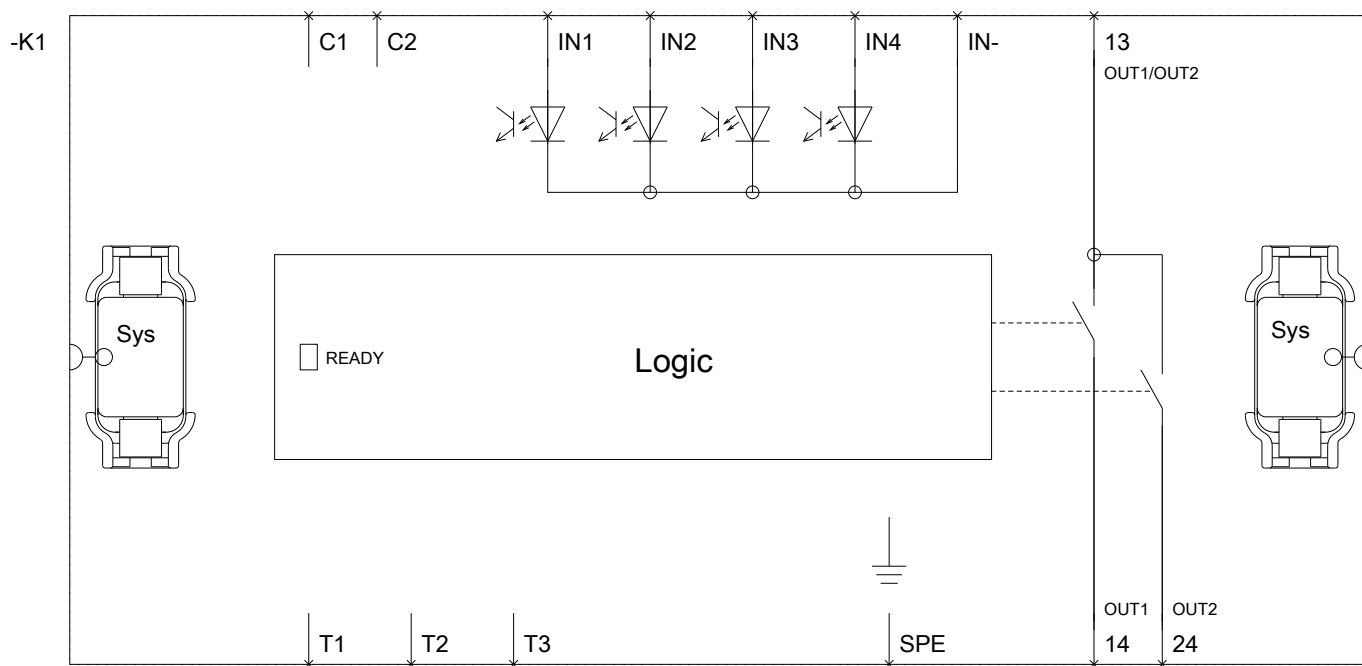
**Service&Support (Handbücher, Betriebsanleitungen, Zertifikate, Kennlinien, FAQs,...)**

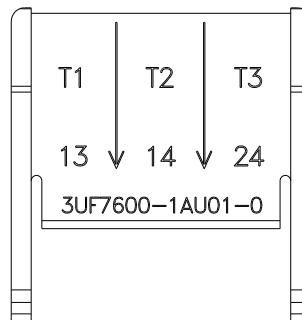
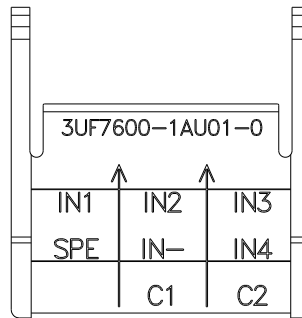
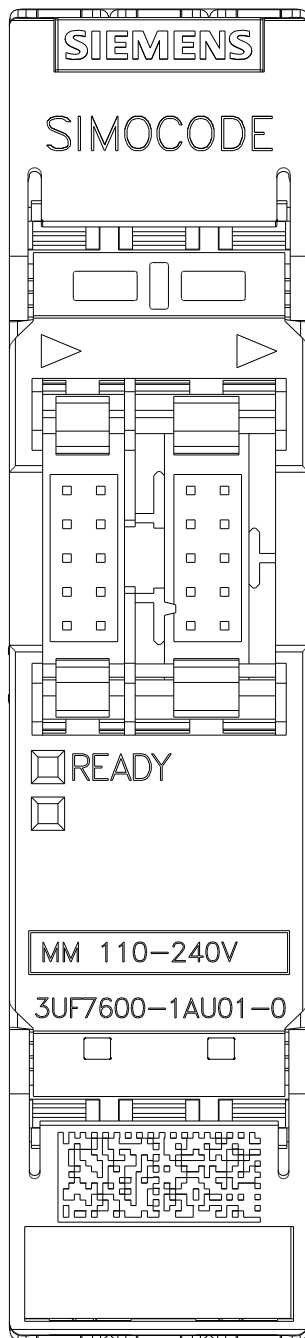
<https://support.industry.siemens.com/cs/ww/de/ps/3UF7600-1AU01-0>

**Bilddatenbank (Produktfotos, 2D-Maßzeichnungen, 3D-Modelle, Geräteschaltpläne, EPLAN Makros, ...)**

[http://www.automation.siemens.com/bilddb/cax\\_de.aspx?mlfb=3UF7600-1AU01-0&lang=de](http://www.automation.siemens.com/bilddb/cax_de.aspx?mlfb=3UF7600-1AU01-0&lang=de)







letzte Änderung:

07.04.2017