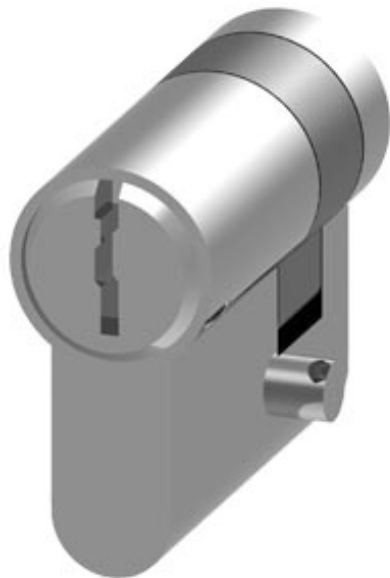


SIVACON, Schwenkhebeleinsatz, Zylinderschloß



| Ausführung                |                     |
|---------------------------|---------------------|
| Produkt-Markename         | SIVACON             |
| Produkt-Bezeichnung       | Schwenkhebeleinsatz |
| Ausführung des Produkts   | Zylinderschloß      |
| Produktbestandteil        |                     |
| • Lüftung                 | Nein                |
| Mechanischer Aufbau       |                     |
| Nettogewicht              | 100 g               |
| Betriebsmittelkennzeichen |                     |
| • gemäß DIN EN 61346-2    | U                   |
| • gemäß DIN EN 81346-2    | UC                  |

|                                |  |                       |                     |           |
|--------------------------------|--|-----------------------|---------------------|-----------|
| allgemeine<br>Produktzulassung | EMV<br>(Elektromagnetische<br>Verträglichkeit) | Konformitätserklärung | Prüfbescheinigungen | sonstiges |
|--------------------------------|--|-----------------------|---------------------|-----------|



[sonstig](#)



[spezielle  
Prüfbescheinigungen](#)

[sonstig](#)

## Weitere Informationen

**Information- and Downloadcenter (Kataloge, Broschüren,...)**

<http://www.siemens.de/lowvoltage/kataloge>

**Industry Mall (Online-Bestellsystem)**

<https://mall.industry.siemens.com/mall/de/de/Catalog/product?mlfb=8MF1000-2VF>

**Service&Support (Handbücher, Betriebsanleitungen, Zertifikate, Kennlinien, FAQs,...)**

<http://support.automation.siemens.com/WW/view/de/8MF1000-2VF/all>

**Bilddatenbank (Produktfotos, 2D-Maßzeichnungen, 3D-Modelle, Geräteschaltpläne, ...)**

[http://www.automation.siemens.com/bilddb/cax\\_de.aspx?mlfb=8MF1000-2VF](http://www.automation.siemens.com/bilddb/cax_de.aspx?mlfb=8MF1000-2VF)

**CAX-Online-Generator**

<http://www.siemens.com/cax>

**Ausschreibungstexte (Leistungsverzeichnisse)**

<http://www.siemens.de/ausschreibungstexte>

