

Schütz, AC - 6 B, 33 kVAr / 400 V, 1 S + 2 Ö, DC 110 V, 3-polig,  
Baugröße S0 Schraubanschluss



Abbildung ähnlich

<b>Produkt-Markename</b>	SIRIUS
<b>Produkt-Bezeichnung</b>	Kondensatorschütz
<b>Produkttyp-Bezeichnung</b>	3RT26
<b>Allgemeine technische Daten</b>	
<b>Baugröße des Schützes</b>	S0
<b>Produkterweiterung</b>	
• Hilfsschalter	Nein
<b>Isolationsspannung</b>	
• Bemessungswert	690 V
<b>Verschmutzungsgrad</b>	3
<b>Stoßspannungsfestigkeit Bemessungswert</b>	6 kV
<b>maximal zulässige Spannung für sichere Trennung</b>	
• zwischen Spule und Hauptkontakten gemäß EN 60947-1	400 V
<b>Schutzart IP</b>	
• frontseitig	IP20
<b>Schockfestigkeit bei Rechteckstoß</b>	

• bei DC	10g / 5 ms, 7,5g / 10 ms
<b>Schockfestigkeit bei Sinusstoß</b>	
• bei DC	15g / 5 ms, 10g / 10 ms
<b>mechanische Lebensdauer (Schaltspiele)</b>	
• des Schützes mit aufgesetztem Hilfsschalterblock typisch	3 000 000
<b>elektrische Lebensdauer (Schaltspiele)</b>	150 000

### Umgebungsbedingungen

<b>Umgebungstemperatur</b>	
• während Betrieb	-25 ... +60 °C
• während Lagerung	-55 ... +80 °C

### Hauptstromkreis

<b>Anzahl der Schließer für Hauptkontakte</b>	3
<b>Anzahl der Öffner für Hauptkontakte</b>	0
<b>Betriebsstrom</b>	
• bei AC-6b bei 690 V bei Umgebungstemperatur 60 °C Bemessungswert	47,6 A
<b>Leerschalthäufigkeit</b>	
• bei DC	500 1/h
<b>Schalhäufigkeit bei AC-6b</b>	
• bei 230 V maximal	100 1/h
• bei 240 V maximal	100 1/h
• bei 400 V maximal	100 1/h
• bei 480 V maximal	70 1/h
• bei 500 V maximal	65 1/h
• bei 600 V maximal	45 1/h

### Steuerstromkreis/ Ansteuerung

<b>Spannungsart</b>	DC
<b>Spannungsart der Speisespannung</b>	DC
<b>Speisespannung bei DC</b>	
• Bemessungswert	110 ... 110 V
<b>Anzugsleistung der Magnetspule bei DC</b>	5,9 W
<b>Halteleistung der Magnetspule bei DC</b>	5,9 W
<b>Schließverzögerung</b>	
• bei DC	50 ... 170 ms
<b>Lichtbogendauer</b>	10 ... 15 ms

### Hilfsstromkreis

<b>Anzahl der Öffner</b>	
• für Hilfskontakte	2
— anbaubar	0
— unverzögert schaltend	2

<b>Anzahl der Schließer</b>	
<ul style="list-style-type: none"> <li>• für Hilfskontakte 1</li> <li style="padding-left: 20px;">— anbaubar 0</li> <li style="padding-left: 20px;">— unverzögert schaltend 1</li> </ul>	
<b>Betriebsstrom der Hilfskontakte bei AC-12 maximal</b>	10 A
<b>Betriebsstrom der Hilfskontakte bei AC-15</b>	
<ul style="list-style-type: none"> <li>• bei 230 V 6 A</li> <li>• bei 400 V 3 A</li> </ul>	
<b>Betriebsstrom der Hilfskontakte bei DC-13</b>	
<ul style="list-style-type: none"> <li>• bei 24 V 6 A</li> <li>• bei 60 V 2 A</li> <li>• bei 110 V 1 A</li> <li>• bei 125 V 0,9 A</li> <li>• bei 220 V 0,3 A</li> </ul>	
<b>Kontaktzuverlässigkeit der Hilfskontakte</b>	0,00000001

<b>UL/CSA Bemessungsdaten</b>	
<b>Kontaktbelastbarkeit der Hilfskontakte gemäß UL</b>	A600 / Q600

<b>Kurzschluss-Schutz</b>	
<b>Ausführung des Sicherungseinsatzes</b>	
<ul style="list-style-type: none"> <li>• für Kurzschlusschutz des Hauptstromkreises <ul style="list-style-type: none"> <li>— bei Zuordnungsart 1 erforderlich</li> </ul> </li> <li>• für Kurzschlusschutz des Hilfsschalters erforderlich</li> </ul>	gL/gG NH 3NA, DIAZED 5SB, NEOZED 5SE: 100 A Sicherung gL/gG: 10 A

<b>Einbau/ Befestigung/ Abmessungen</b>	
<b>Einbaulage</b>	bei senkrechter Montageebene +/-180° drehbar, bei senkrechter Montageebene +/- 22,5° nach vorne und hinten kippbar
<b>Befestigungsart</b>	Schraub- und Schnappbefestigung auf Hutschiene 35 mm nach DIN EN 50022
<b>Höhe</b>	150 mm
<b>Breite</b>	45 mm
<b>Tiefe</b>	165 mm
<b>einzuhaltender Abstand</b>	
<ul style="list-style-type: none"> <li>• bei Reihenmontage <ul style="list-style-type: none"> <li>— seitwärts 10 mm</li> </ul> </li> <li>• zu geerdeten Teilen <ul style="list-style-type: none"> <li>— seitwärts 10 mm</li> </ul> </li> </ul>	

<b>Anschlüsse/Klemmen</b>	
<b>Ausführung des elektrischen Anschlusses</b>	
<ul style="list-style-type: none"> <li>• für Hauptstromkreis Schraubanschluss</li> <li>• für Hilfs- und Steuerstromkreis Schraubanschluss</li> </ul>	
<b>Art der anschließbaren Leiterquerschnitte</b>	

<ul style="list-style-type: none"> <li>• für Hauptkontakte <ul style="list-style-type: none"> <li>— eindrätig</li> <li>— mehrdrätig</li> <li>— eindrätig oder mehrdrätig</li> <li>— feindrätig mit Aderendbearbeitung</li> </ul> </li> <li>• bei AWG-Leitungen für Hauptkontakte</li> </ul>	<p>1x (2,5 ... 25 mm<sup>2</sup>)</p> <p>2x (1 ... 2,5 mm<sup>2</sup>), 2x (2,5 ... 10 mm<sup>2</sup>)</p> <p>1x (2,5 ... 25 mm<sup>2</sup>)</p> <p>1x (2,5 ... 16 mm<sup>2</sup>)</p> <p>1x (10 ... 4)</p>
<b>Art der anschließbaren Leiterquerschnitte</b> <ul style="list-style-type: none"> <li>• für Hilfskontakte <ul style="list-style-type: none"> <li>— eindrätig</li> <li>— eindrätig oder mehrdrätig</li> <li>— feindrätig mit Aderendbearbeitung</li> </ul> </li> <li>• bei AWG-Leitungen für Hilfskontakte</li> </ul>	<p>2x (0,5 ... 1,5 mm<sup>2</sup>), 2x (0,75 ... 2,5 mm<sup>2</sup>), 2x 4 mm<sup>2</sup></p> <p>2x (0,5 ... 1,5 mm<sup>2</sup>), 2x (0,75 ... 2,5 mm<sup>2</sup>), 2x 4 mm<sup>2</sup></p> <p>2x (0,5 ... 1,5 mm<sup>2</sup>), 2x (0,75 ... 2,5 mm<sup>2</sup>)</p> <p>2x (20 ... 16), 2x (18 ... 14), 2x 12</p>
<b>Art der anschließbaren Mindestquerschnitte für Hauptkontakte bei AC-6b</b> <ul style="list-style-type: none"> <li>• bei 40 °C</li> <li>• bei 60 °C</li> </ul>	<p>1x 16 mm<sup>2</sup></p> <p>1x 25 mm<sup>2</sup></p>

Sicherheitsrelevante Kenngrößen	
<b>Produktfunktion</b> <ul style="list-style-type: none"> <li>• Spiegelkontakt gemäß IEC 60947-4-1</li> <li>• Zwangsführung gemäß IEC 60947-5-1</li> </ul>	<p>Nein</p> <p>Nein</p>

### Approbationen/Zertifikate

allgemeine Produktzulassung	Konformitätserklärung	Prüfbescheinigungen
-----------------------------	-----------------------	---------------------

 CCC	 CSA	 UL	 EAC	 EG-Konf.	<a href="#">Typprüfbescheinigung/Werkszeugnis</a>
--	--	---	--	---	---

### Schiffbau

 ABS	 BUREAU VERITAS	 GL	 LRS	 RINA	 RMRS
--	---	---	--	---	---

### sonstiges

[Bestätigungen](#)

### Weitere Informationen

**Information- and Downloadcenter (Kataloge, Broschüren,...)**

<http://www.siemens.de/industrial-controls/catalogs>

**Industry Mall (Online-Bestellsystem)**

<https://mall.industry.siemens.com/mall/de/de/Catalog/product?mlfb=3RT2628-1BF45>

**CAX-Online-Generator**

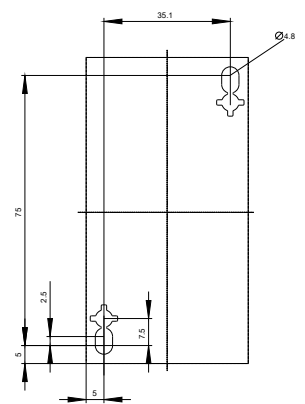
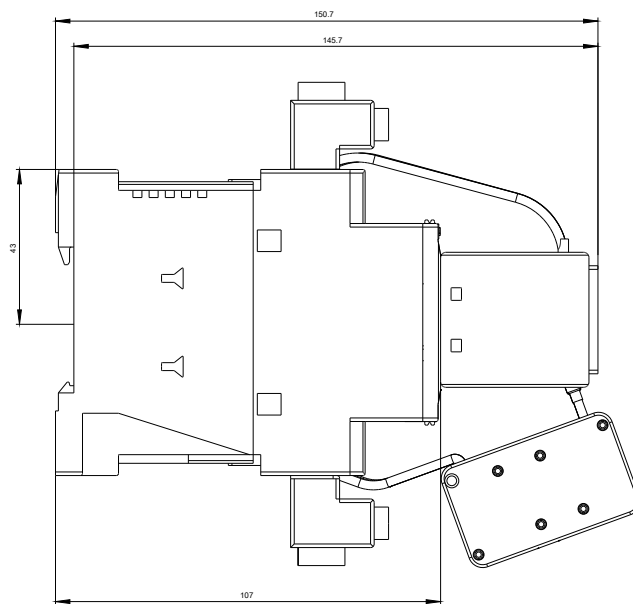
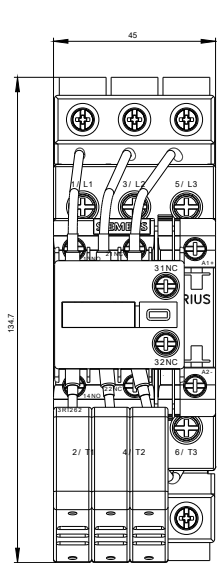
<http://support.automation.siemens.com/WW/CAXorder/default.aspx?lang=de&mlfb=3RT2628-1BF45>

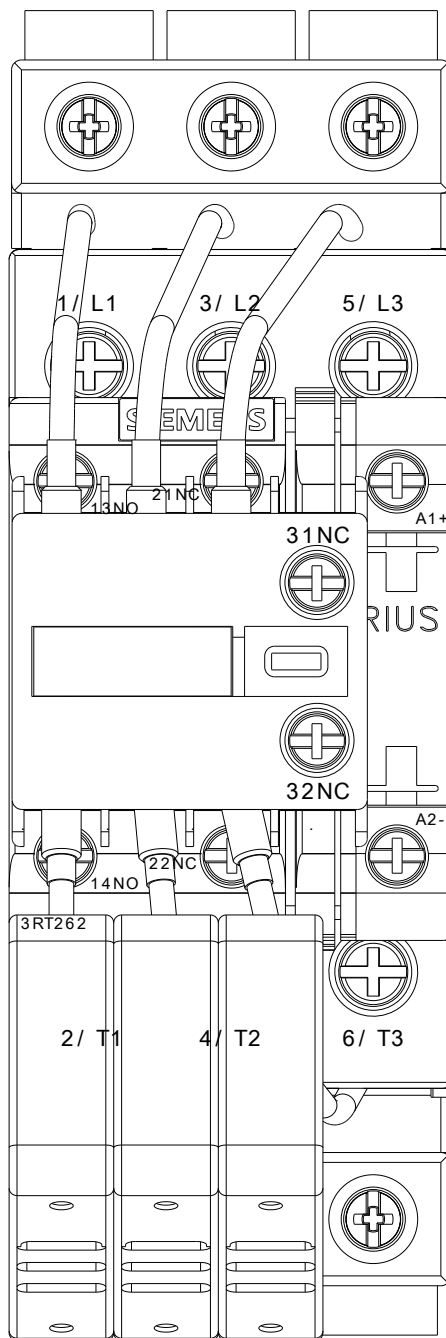
**Service&Support (Handbücher, Betriebsanleitungen, Zertifikate, Kennlinien, FAQs,...)**

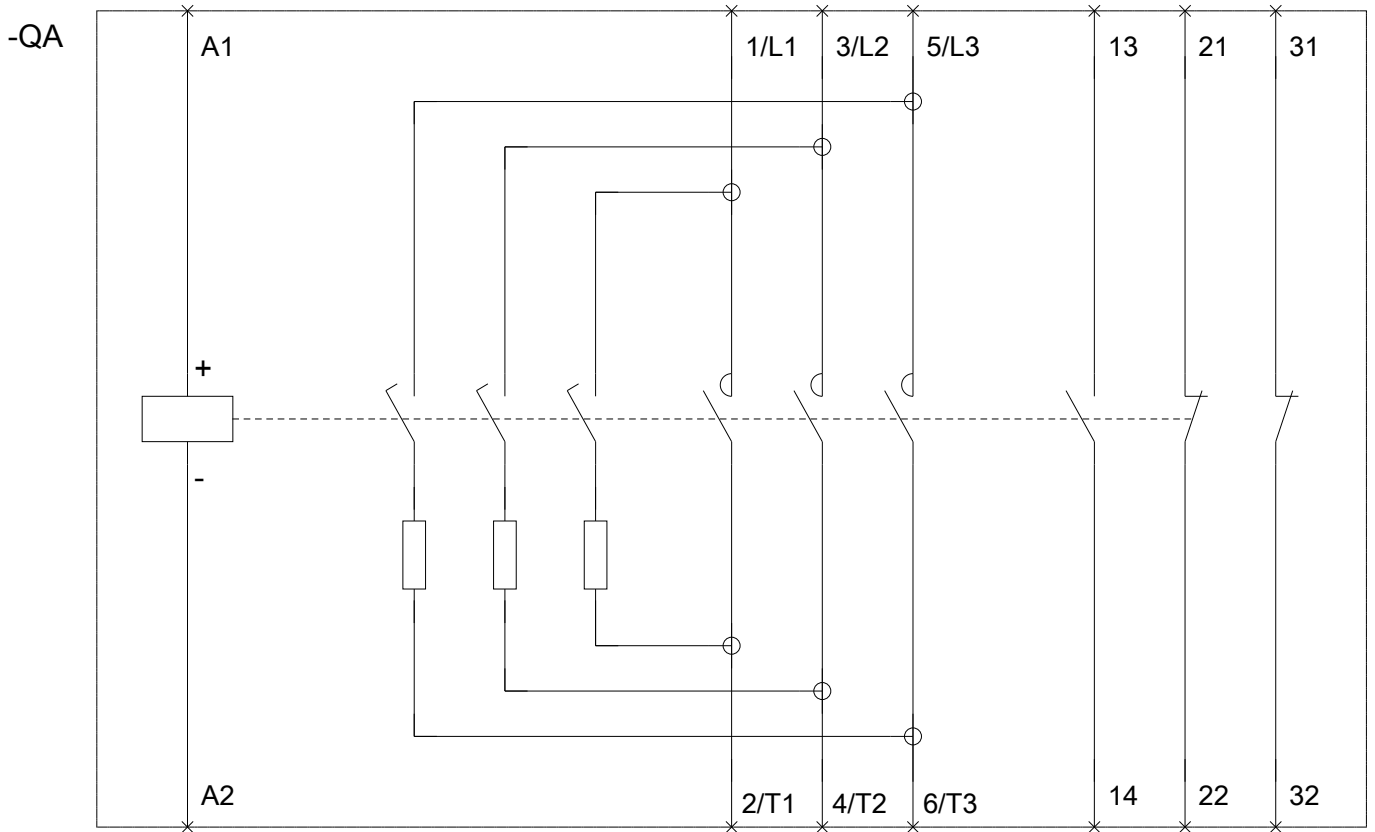
<https://support.industry.siemens.com/cs/ww/de/ps/3RT2628-1BF45>

**Bilddatenbank (Produktfotos, 2D-Maßzeichnungen, 3D-Modelle, Geräteschaltpläne, EPLAN Makros, ...)**

[http://www.automation.siemens.com/bilddb/cax\\_de.aspx?mlfb=3RT2628-1BF45&lang=de](http://www.automation.siemens.com/bilddb/cax_de.aspx?mlfb=3RT2628-1BF45&lang=de)







letzte Änderung:

13.04.2017