

Schütz, AC - 6 B, 33 kVAr / 400 V, 1 S + 2 Ö, DC 24 V, 3-polig,
Baugröße S0 Schraubanschluss



Abbildung ähnlich

| | |
|--|-------------------|
| Produkt-Markename | SIRIUS |
| Produkt-Bezeichnung | Kondensatorschütz |
| Produkttyp-Bezeichnung | 3RT26 |
| Allgemeine technische Daten | |
| Baugröße des Schützes | S0 |
| Produkterweiterung | |
| • Hilfsschalter | Nein |
| Isolationsspannung | |
| • Bemessungswert | 690 V |
| Verschmutzungsgrad | 3 |
| Stoßspannungsfestigkeit Bemessungswert | 6 kV |
| maximal zulässige Spannung für sichere Trennung | |
| • zwischen Spule und Hauptkontakten gemäß EN 60947-1 | 400 V |
| Schutzart IP | |
| • frontseitig | IP20 |
| Schockfestigkeit bei Rechteckstoß | |

| | |
|---|--------------------------|
| • bei DC | 10g / 5 ms, 7,5g / 10 ms |
| Schockfestigkeit bei Sinusstoß | |
| • bei DC | 15g / 5 ms, 10g / 10 ms |
| mechanische Lebensdauer (Schaltspiele) | |
| • des Schützes mit aufgesetztem Hilfsschalterblock typisch | 3 000 000 |
| elektrische Lebensdauer (Schaltspiele) | 150 000 |

Umgebungsbedingungen

| | |
|----------------------------|----------------|
| Umgebungstemperatur | |
| • während Betrieb | -25 ... +60 °C |
| • während Lagerung | -55 ... +80 °C |

Hauptstromkreis

| | |
|---|---------|
| Anzahl der Schließer für Hauptkontakte | 3 |
| Anzahl der Öffner für Hauptkontakte | 0 |
| Betriebsstrom | |
| • bei AC-6b bei 690 V bei Umgebungstemperatur 60 °C Bemessungswert | 47,6 A |
| Leerschalthäufigkeit | |
| • bei DC | 500 1/h |
| Schalhäufigkeit bei AC-6b | |
| • bei 230 V maximal | 100 1/h |
| • bei 240 V maximal | 100 1/h |
| • bei 400 V maximal | 100 1/h |
| • bei 480 V maximal | 70 1/h |
| • bei 500 V maximal | 65 1/h |
| • bei 600 V maximal | 45 1/h |

Steuerstromkreis/ Ansteuerung

| | |
|--|---------------|
| Spannungsart | DC |
| Spannungsart der Speisespannung | DC |
| Speisespannung bei DC | |
| • Bemessungswert | 24 ... 24 V |
| Anzugsleistung der Magnetspule bei DC | 5,9 W |
| Halteleistung der Magnetspule bei DC | 5,9 W |
| Schließverzögerung | |
| • bei DC | 50 ... 170 ms |
| Lichtbogendauer | 10 ... 15 ms |
| Reststrom der Elektronik bei Ansteuerung mit Signal <0> | |
| • bei DC bei 24 V maximal zulässig | 16 mA |

Hilfsstromkreis

| | |
|--------------------------|--|
| Anzahl der Öffner | |
|--------------------------|--|

| | |
|---|--|
| <ul style="list-style-type: none"> • für Hilfskontakte — anbaubar — unverzögert schaltend | <p>2</p> <p>0</p> <p>2</p> |
| Anzahl der Schließer | |
| <ul style="list-style-type: none"> • für Hilfskontakte — anbaubar — unverzögert schaltend | <p>1</p> <p>0</p> <p>1</p> |
| Betriebsstrom der Hilfskontakte bei AC-12 maximal | 10 A |
| Betriebsstrom der Hilfskontakte bei AC-15 | |
| <ul style="list-style-type: none"> • bei 230 V • bei 400 V | <p>6 A</p> <p>3 A</p> |
| Betriebsstrom der Hilfskontakte bei DC-13 | |
| <ul style="list-style-type: none"> • bei 24 V • bei 60 V • bei 110 V • bei 125 V • bei 220 V | <p>6 A</p> <p>2 A</p> <p>1 A</p> <p>0,9 A</p> <p>0,3 A</p> |
| Kontaktzuverlässigkeit der Hilfskontakte | 0,00000001 |

UL/CSA Bemessungsdaten

| | |
|--|-------------|
| Kontaktbelastbarkeit der Hilfskontakte gemäß UL | A600 / Q600 |
|--|-------------|

Kurzschluss-Schutz

| | |
|--|---|
| Ausführung des Sicherungseinsatzes | |
| <ul style="list-style-type: none"> • für Kurzschlusschutz des Hauptstromkreises — bei Zuordnungsart 1 erforderlich • für Kurzschlusschutz des Hilfsschalters erforderlich | <p>gL/gG NH 3NA, DIAZED 5SB, NEOZED 5SE: 100 A</p> <p>Sicherung gL/gG: 10 A</p> |

Einbau/ Befestigung/ Abmessungen

| | |
|--|--|
| Einbaulage | bei senkrechter Montageebene +/-180° drehbar, bei senkrechter Montageebene +/- 22,5° nach vorne und hinten kippbar |
| Befestigungsart | Schraub- und Schnappbefestigung auf Hutschiene 35 mm nach DIN EN 50022 |
| Höhe | 150 mm |
| Breite | 45 mm |
| Tiefe | 165 mm |
| einzuhaltender Abstand | |
| <ul style="list-style-type: none"> • bei Reihenmontage — seitwärts • zu geerdeten Teilen — seitwärts | <p>10 mm</p> <p>10 mm</p> |

Anschlüsse/Klemmen

| | |
|--|--|
| Ausführung des elektrischen Anschlusses | |
|--|--|

| | |
|--|--|
| <ul style="list-style-type: none"> • für Hauptstromkreis • für Hilfs- und Steuerstromkreis | Schraubanschluss Schraubanschluss |
| Art der anschließbaren Leiterquerschnitte <ul style="list-style-type: none"> • für Hauptkontakte <ul style="list-style-type: none"> — eindrätig — mehrdrätig — eindrätig oder mehrdrätig — feindrätig mit Aderendbearbeitung • bei AWG-Leitungen für Hauptkontakte | 1x (2,5 ... 25 mm ²) 2x (1 ... 2,5 mm ²), 2x (2,5 ... 10 mm ²) 1x (2,5 ... 25 mm ²) 1x (2,5 ... 16 mm ²) 1x (10 ... 4) |
| Art der anschließbaren Leiterquerschnitte <ul style="list-style-type: none"> • für Hilfskontakte <ul style="list-style-type: none"> — eindrätig — eindrätig oder mehrdrätig — feindrätig mit Aderendbearbeitung • bei AWG-Leitungen für Hilfskontakte | 2x (0,5 ... 1,5 mm ²), 2x (0,75 ... 2,5 mm ²), 2x 4 mm ² 2x (0,5 ... 1,5 mm ²), 2x (0,75 ... 2,5 mm ²), 2x 4 mm ² 2x (0,5 ... 1,5 mm ²), 2x (0,75 ... 2,5 mm ²) 2x (20 ... 16), 2x (18 ... 14), 2x 12 |
| Art der anschließbaren Mindestquerschnitte für Hauptkontakte bei AC-6b <ul style="list-style-type: none"> • bei 40 °C • bei 60 °C | 1x 16 mm ² 1x 25 mm ² |
| Sicherheitsrelevante Kenngrößen | |
| Produktfunktion <ul style="list-style-type: none"> • Spiegelkontakt gemäß IEC 60947-4-1 • Zwangsführung gemäß IEC 60947-5-1 | Nein Nein |
| Approbationen/Zertifikate | |

| allgemeine Produktzulassung | Konformitätserklärung | Prüfbescheinigungen |
|-----------------------------|-----------------------|---------------------|
|-----------------------------|-----------------------|---------------------|



CCC



CSA



UL



EG-Konf.

[Typprüfbescheinigung/Werkszeugnis](#)

Schiffbau



ABS



BUREAU VERITAS



GL



LRS



RINA



RMRS

sonstiges

[Bestätigungen](#)

Weitere Informationen

Information- and Downloadcenter (Kataloge, Broschüren,...)

<http://www.siemens.de/industrial-controls/catalogs>

Industry Mall (Online-Bestellsystem)

<https://mall.industry.siemens.com/mall/de/de/Catalog/product?mlfb=3RT2628-1BB45>

CAX-Online-Generator

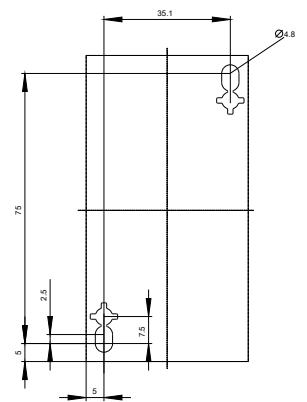
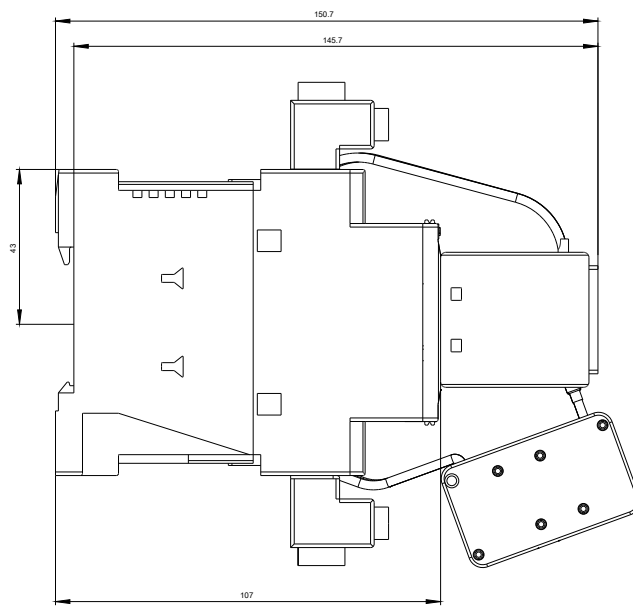
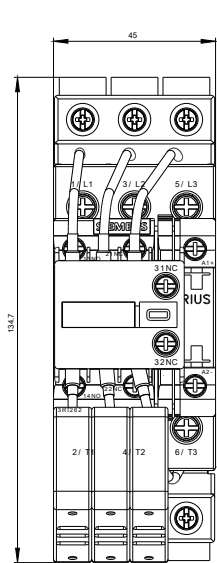
<http://support.automation.siemens.com/WW/CAXorder/default.aspx?lang=de&mlfb=3RT2628-1BB45>

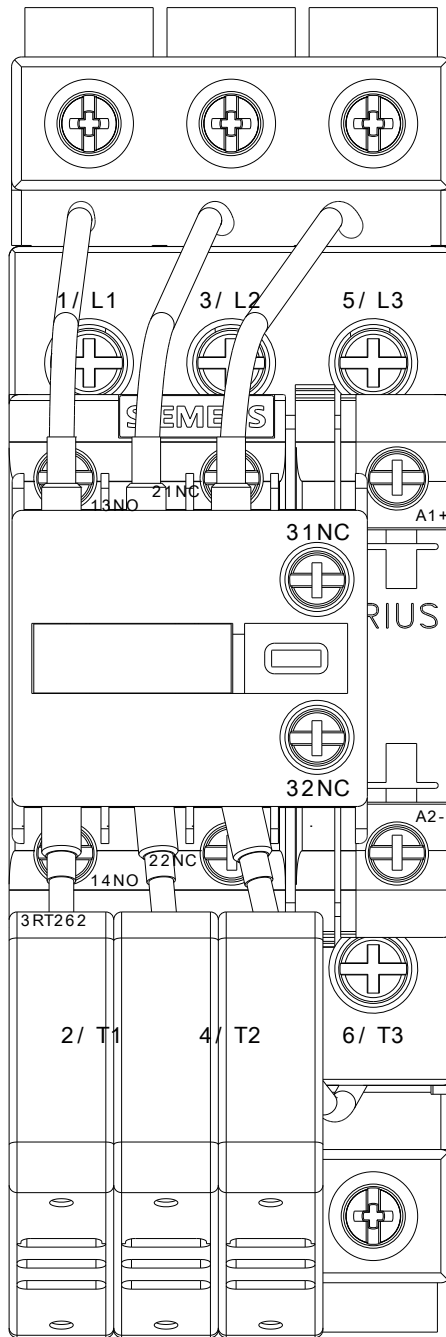
Service&Support (Handbücher, Betriebsanleitungen, Zertifikate, Kennlinien, FAQs,...)

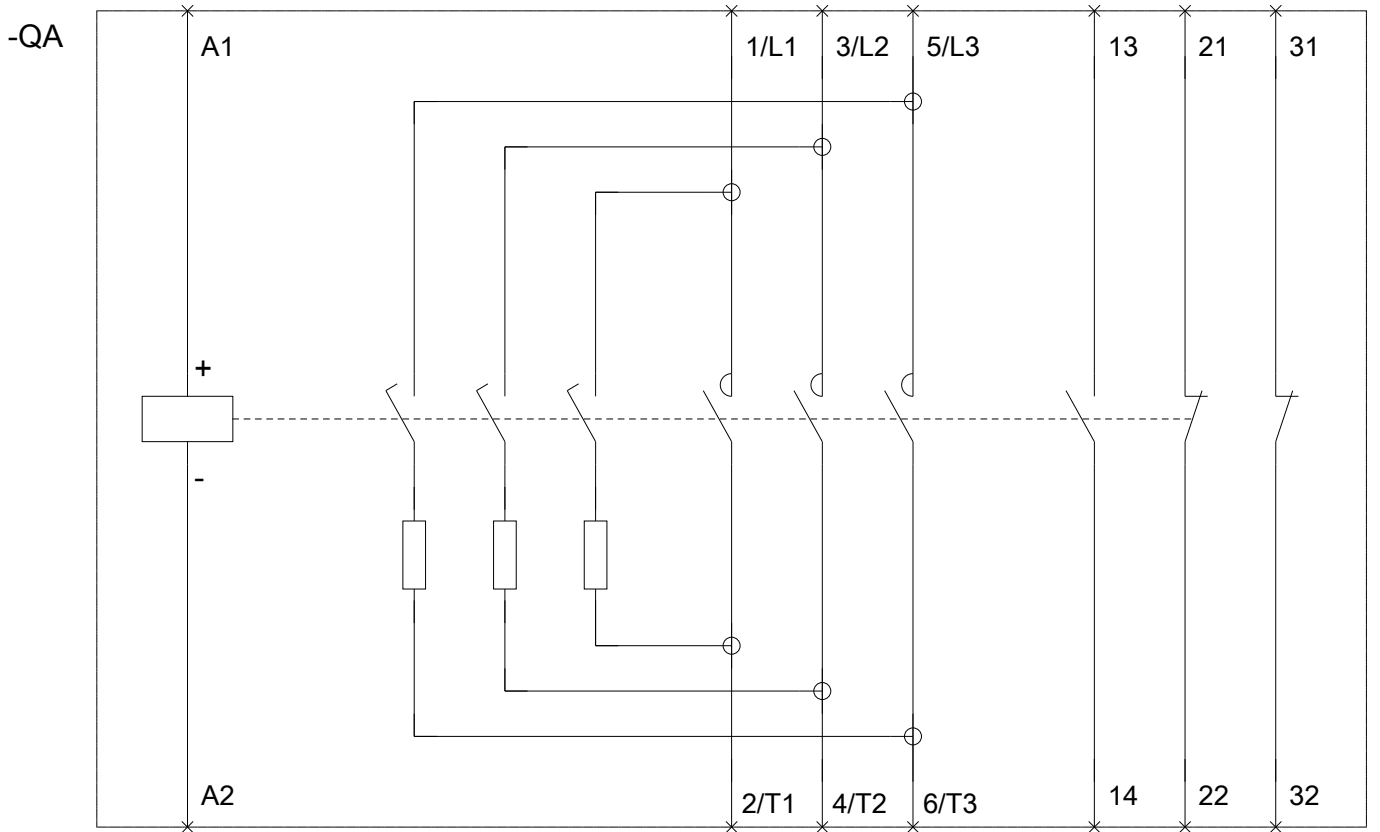
<https://support.industry.siemens.com/cs/ww/de/ps/3RT2628-1BB45>

Bilddatenbank (Produktfotos, 2D-Maßzeichnungen, 3D-Modelle, Geräteschaltpläne, EPLAN Makros, ...)

http://www.automation.siemens.com/bilddb/cax_de.aspx?mlfb=3RT2628-1BB45&lang=de







letzte Änderung:

13.04.2017