



Stromüberwachungsrelais für IO-Link, anbaubar an Schütz, 3RT2, Baugröße S0 Schein-
/Wirkstromüberwachung 4-40 A, 20-400 Hz, 3-phasig
Versorgungsspannung DC 24 V 1 Wechsler
Überwachung auf Stromüber- und Unterschreitung
Stromasymmetrie Phasenausfall, Drahtbruch
Phasenfolge, Fehlerstrom Blockierstrom, Schaltspiel-
und Betriebsstundenzähler Warn- und Alarmschwellen
AUTO- oder HANDRESET Anlaufverzögerung 0-9999,9
s Ausschaltverzögerung 0-9999,9 s
Wiedereinschaltverz. 0-300 min Federzugtechnik

Abbildung ähnlich

Allgemeine technische Daten:		
Produkt-Markename		SIRIUS
Produkt-Bezeichnung		Überwachungsrelais
Ausführung des Produkts		digital einstellbar, 3-phasige Wirkstromüberwachung
Baugröße des Schützes kombinierbar firmenspezifisch		S0
Schutzart IP		
• frontseitig		IP20
• der Anschlussklemme		IP20
Isolationsspannung für Überspannungskategorie III nach IEC 60664 bei Verschmutzungsgrad 3 Bemessungswert	V	690
Aufstellungshöhe bei Höhe über NN maximal	m	2 000
Umgebungstemperatur		
• während Lagerung	°C	-40 ... +80
• während Betrieb	°C	-25 ... +60
Elektromagnetische Verträglichkeit		IEC 60947-1 / IEC 61000-6-2 / IEC 61000-6-4
EMV-Störfestigkeit gemäß IEC 60947-1		Umgebung A (Industriebereich)

EMV-Störaussendung gemäß IEC 60947-1		Umgebung A (Industriebereich)
Schockfestigkeit		15g / 11 ms
Schwingfestigkeit		10 ... 55 Hz / 0,35 mm
Stoßspannungsfestigkeit Bemessungswert	kV	6
Betriebsscheinleistung Bemessungswert	V·A	2,5
Betriebsleistung Bemessungswert	W	2,5
Betriebsmittelkennzeichen gemäß DIN 40719 erweitert gemäß IEC 204-2 gemäß IEC 750		K
Betriebsmittelkennzeichen gemäß DIN EN 61346-2		K
mechanische Lebensdauer (Schaltspiele) typisch		10 000 000
elektrische Lebensdauer (Schaltspiele) bei AC-15 bei 230 V typisch		100 000
Genauigkeit der digitalen Anzeige		+/-1 Digit
einstellbare Ansprechverzögerungszeit		
• bei Anlauf	s	0 ... 999,9
• bei Grenzwertüber- oder unterschreitung	s	0 ... 999,9
Wartezeit für Wiedereinschalten nach Fehler	s	0,2
Phasenzahl		3
Anzahl der überwachten Phasen		3
Produktfunktion		
• Überwachung Überstrom		Ja
• Überwachung Unterstrom		Ja
• Überwachung Über- und Unterstrom		Ja
• Überwachung Scheinstrom		Ja
• Überwachung Wirkstrom		Ja
• Unterstromerkennung DC		Nein
• Unterstromerkennung 1 Phase		Nein
• Überstromerkennung DC		Nein
• Stromfenstererkennung DC		Nein
• Unterstromerkennung 3 Phasen		Ja
• Überstromerkennung 1 Phase		Nein
• Spannungsfenstererkennung 3 Phasen		Nein
• Spannungsfenstererkennung 1 Phase		Nein
• Phasenfolgeerkennung		Ja
• zu- und abschaltbar Phasenfolgeerkennung		Ja
• Auto-Reset		Ja
• Reset extern		Ja
• Hand-Reset		Ja
einstellbarer Ansprechwert Strom		
• 1	A	4 ... 40
• 2	A	4 ... 40

Faktor als Vielfaches der Stromüberwachungsobergrenze für den einstellbaren Wert eines Blockierstromes		2 ... 5
Ansprechwert Fehlerstromerkennung bei 50/60 Hz typisch	A	4
relative Messgenauigkeit		
• bezogen auf Messwert	%	5
Stromart zur Überwachung		AC
messbarer Strom bei AC	A	4 ... 40
einstellbare Schalthysterese für Strommesswert	A	0,1 ... 8
Reaktionszeit maximal	ms	200
relative Wiederholgenauigkeit	%	2
Temperaturdrift je °C	%/°C	0,1
Strombelastbarkeit		
• für permanenten Überstrom maximal zulässig	A	40
• für Überstromdauer < 1 s maximal zulässig	A	800

Versorgungsspannung:

Spannungsart der Versorgungsspannung		DC
Versorgungsspannung 1		
• bei DC Bemessungswert	V	24
• bei DC	V	18 ... 30

Hilfsstromkreis:

Schaltprinzip des Ausgangsrelais		Ruhestrom / Arbeitsstrom
Betriebsstrom bei 17 V minimal	mA	5
Anzahl der Wechsler		
• für Hilfskontakte		1
Betriebsstrom der Hilfskontakte		
• bei AC-15		
— bei 24 V	A	3
— bei 230 V	A	3
• bei DC-13		
— bei 24 V	A	1
— bei 125 V	A	0,2
— bei 250 V	A	0,1

Eingänge/ Ausgänge:

Kurzschluss:

Einbau/ Befestigung/ Abmessungen:

Einbaulage		beliebig
Befestigungsart		Direktanbau
Breite	mm	45
Höhe	mm	109

Tiefe	mm	92
einzuhaltender Abstand bei Reihenmontage		
• vorwärts	mm	0
• rückwärts	mm	0
• aufwärts	mm	0
• abwärts	mm	0
• seitwärts	mm	0
einzuhaltender Abstand zu geerdeten Teilen		
• vorwärts	mm	6
• rückwärts	mm	0
• aufwärts	mm	6
• abwärts	mm	6
• seitwärts	mm	6
einzuhaltender Abstand zu spannungsführenden Teilen		
• vorwärts	mm	6
• rückwärts	mm	0
• aufwärts	mm	6
• abwärts	mm	6
• seitwärts	mm	6

Anschlüsse/ Klemmen:

Ausführung des elektrischen Anschlusses		
• für Hauptstromkreis		Federzuganschluss
• für Hilfs- und Steuerstromkreis		Federzuganschluss
Produktfunktion		
• abnehmbare Klemme für Hauptstromkreis		Nein
• abnehmbare Klemme für Hilfs- und Steuerstromkreis		Ja
Art der anschließbaren Leiterquerschnitte		
• für Hauptkontakte		
— eindrätig		2x (1 ... 2,5 mm ²), 2x (2,5 ... 10 mm ²)
— feindrätig		
— mit Aderendbearbeitung		2x (1 ... 2,5 mm ²), 2x (2,5 ... 6 mm ²), 1x 10 mm ²
— ohne Aderendbearbeitung		1x (1 ... 6 mm ²)
• bei AWG-Leitungen		
— für Hauptkontakte		2x (16 ... 14), 2x (14 ... 8)
— für Hilfskontakte		2x (24 ... 16)
• für Hilfskontakte		
— eindrätig		1x (0,5 ... 4 mm ²), 2x (0,5 ... 2,5 mm ²)
— feindrätig		
— mit Aderendbearbeitung		2x (0,25 ... 1,5 mm ²)

— ohne Aderendbearbeitung		2x (0,25 ... 1,5 mm ²)
Anzugsdrehmoment bei Schraubanschluss	N·m	0,8 ... 1,2

Approbationen/ Zertifikate:

Eignungsnachweis	CE / UL / CSA
------------------	---------------

allgemeine Produktzulassung	Konformitätserklärung
-----------------------------	-----------------------



[Herstellereklärung](#)



Prüfbescheinigungen	Schiffbau	sonstiges
---------------------	-----------	-----------

[Typprüfbescheinigung/Werkszeugnis](#)



[Umweltbestätigung](#)

[Bestätigungen](#)

UL/CSA Bemessungsdaten:

Kontaktbelastbarkeit der Hilfskontakte gemäß UL	B300 / R300
---	-------------

Sicherheitsrelevante Kenngrößen:

Berührungsschutz gegen elektrischen Schlag	fingersicher
--	--------------

Weitere Informationen

Information- and Downloadcenter (Kataloge, Broschüren,...)

<http://www.siemens.de/industrial-controls/catalogs>

Industry Mall (Online-Bestellsystem)

<http://www.siemens.com/industrymall>

CAX-Online-Generator

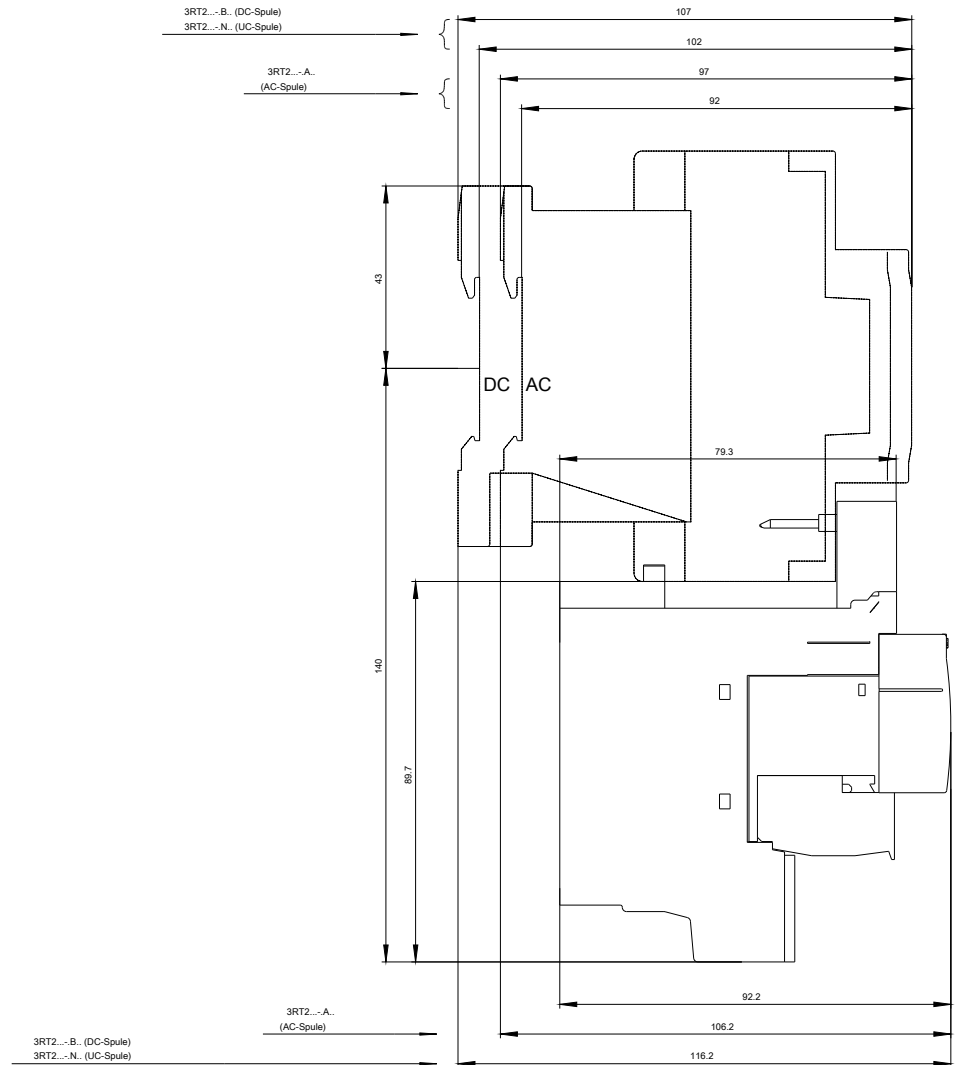
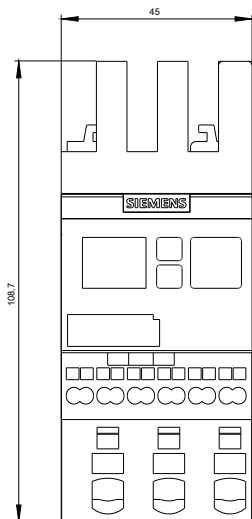
<http://support.automation.siemens.com/WW/CAXorder/default.aspx?lang=de&mlfb=3RR2442-2AA40>

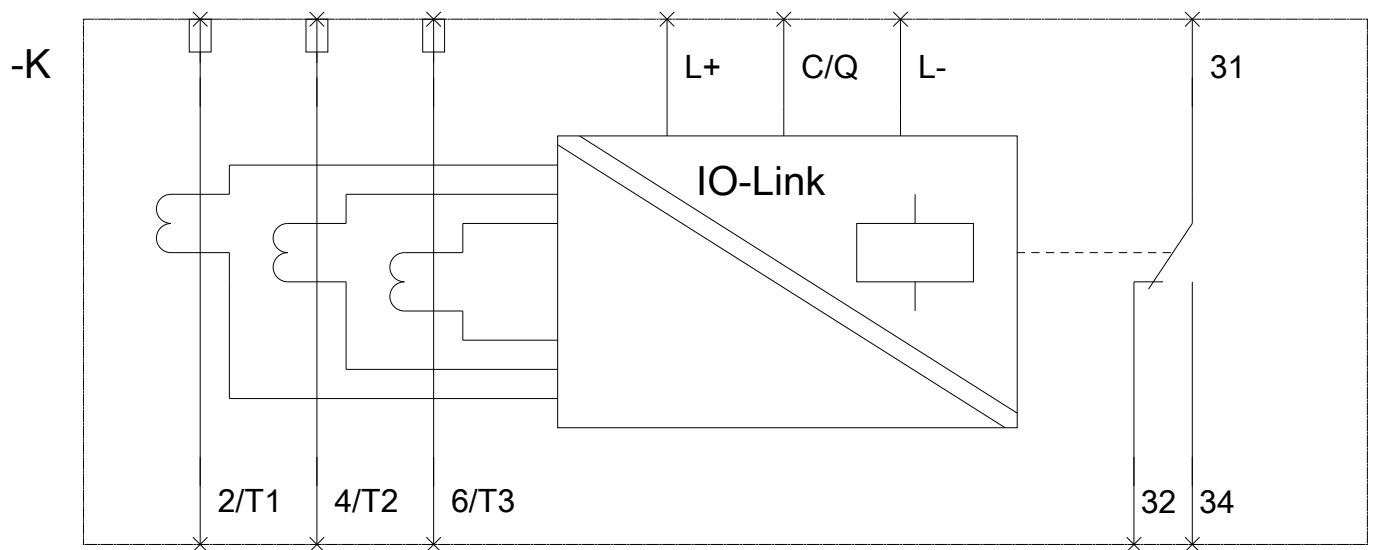
Service&Support (Handbücher, Betriebsanleitungen, Zertifikate, Kennlinien, FAQs,...)

<https://support.industry.siemens.com/cs/ww/de/ps/3RR2442-2AA40>

Bilddatenbank (Produktfotos, 2D-Maßzeichnungen, 3D-Modelle, Geräteschaltpläne, EPLAN Makros, ...)

http://www.automation.siemens.com/bilddb/cax_de.aspx?mlfb=3RR2442-2AA40&lang=de





letzte Änderung:

13.04.2017