

Schaltmagnet, rechteckig klein 25 x 36 mm für Magnetschalter 3SE66...-3CA0. Lage: wird zum Schaltelement um 90° versetzt befestigt



Abbildung ähnlich

<b>Produkt-Markename</b>	SIRIUS
<b>Produkt-Bezeichnung</b>	Magnetschalter
<b>Produkttyp-Bezeichnung</b>	3SE67
<b>Allgemeine technische Daten</b>	
<b>Schutzart IP</b>	IP67
<b>Höhe des Sensors</b>	36 mm
<b>Länge des Sensors</b>	13 mm
<b>Breite des Sensors</b>	26 mm
<b>Gehäuse</b>	
<b>Material des Gehäuses</b>	Kunststoff
<b>Umgebungsbedingungen</b>	
<b>Umgebungstemperatur</b>	
• während Betrieb	-25 ... +70 °C
• während Lagerung und Transport	-25 ... +70 °C
<b>Einbau/ Befestigung/ Abmessungen</b>	
<b>Befestigungsart</b>	Schraubbefestigung



[Bestätigungen](#)

Weitere Informationen

**Information- and Downloadcenter (Kataloge, Broschüren,...)**

<http://www.siemens.de/industrial-controls/catalogs>

**Industry Mall (Online-Bestellsystem)**

<https://mall.industry.siemens.com/mall/de/de/Catalog/product?mfb=3SE6724-3CA>

**CAX-Online-Generator**

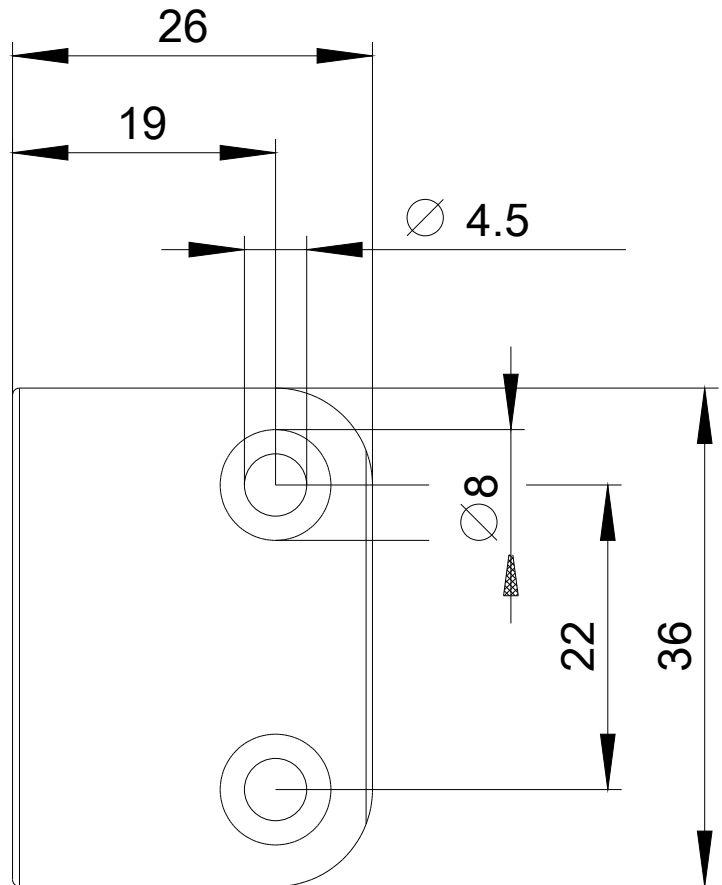
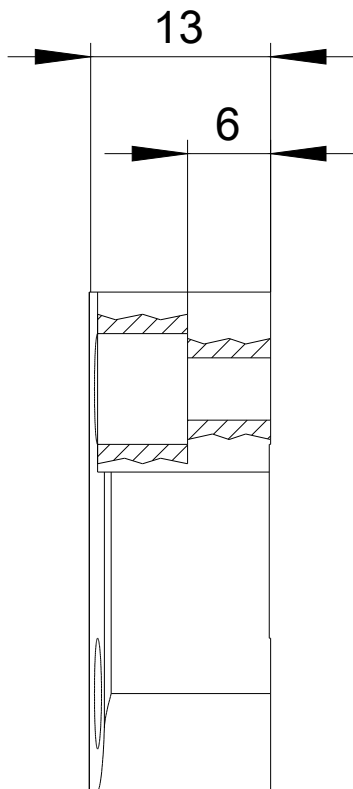
<http://support.automation.siemens.com/WW/CAXorder/default.aspx?lang=de&mfb=3SE6724-3CA>

**Service&Support (Handbücher, Betriebsanleitungen, Zertifikate, Kennlinien, FAQs,...)**

<https://support.industry.siemens.com/cs/ww/de/ps/3SE6724-3CA>

**Bilddatenbank (Produktfotos, 2D-Maßzeichnungen, 3D-Modelle, Geräteschaltpläne, EPLAN Makros, ...)**

[http://www.automation.siemens.com/bilddb/cax\\_de.aspx?mfb=3SE6724-3CA&lang=de](http://www.automation.siemens.com/bilddb/cax_de.aspx?mfb=3SE6724-3CA&lang=de)



letzte Änderung:

10.04.2017