

Schaltmagnet, rechteckig klein 25 x 36 mm für Magnetschalter 3SE66...-3CA0. Lage: Schaltmagnet und Schaltelement auf einer Befestigungsebene



Abbildung ähnlich

Produkt-Markename	SIRIUS
Produkt-Bezeichnung	Magnetschalter
Produkttyp-Bezeichnung	3SE67
Allgemeine technische Daten	
Schutzart IP	IP67
Höhe des Sensors	36 mm
Länge des Sensors	13 mm
Breite des Sensors	26 mm
Gehäuse	
Material des Gehäuses	Kunststoff
Umgebungsbedingungen	
Umgebungstemperatur	
• während Betrieb	-25 ... +70 °C
• während Lagerung und Transport	-25 ... +70 °C
Einbau/ Befestigung/ Abmessungen	
Befestigungsart	Schraubbefestigung



[Bestätigungen](#)

Weitere Informationen

Information- and Downloadcenter (Kataloge, Broschüren,...)

<http://www.siemens.de/industrial-controls/catalogs>

Industry Mall (Online-Bestellsystem)

<https://mall.industry.siemens.com/mall/de/de/Catalog/product?mfb=3SE6714-3CA>

CAX-Online-Generator

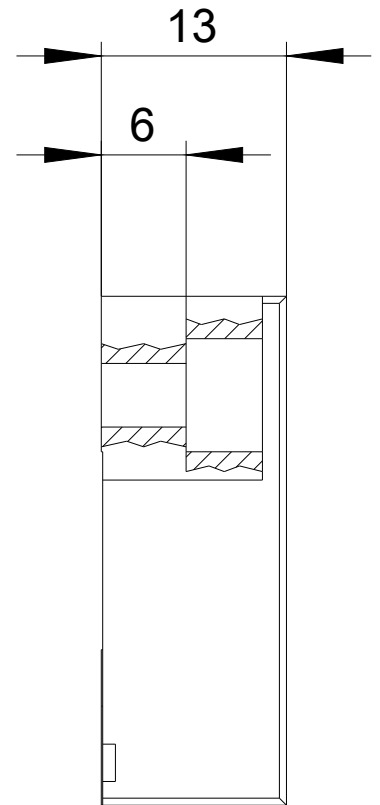
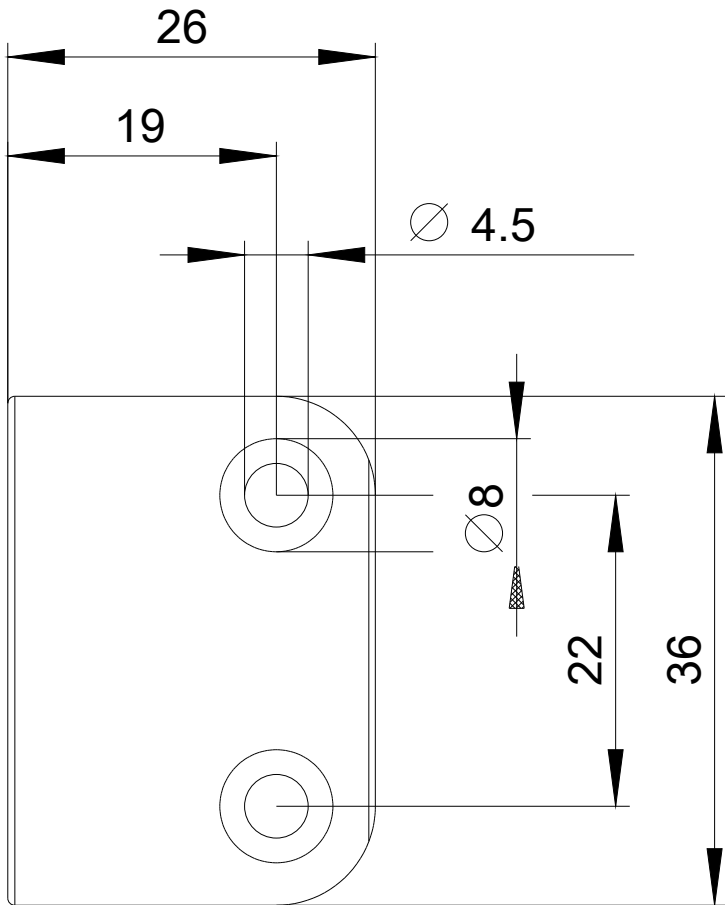
<http://support.automation.siemens.com/WW/CAXorder/default.aspx?lang=de&mfb=3SE6714-3CA>

Service&Support (Handbücher, Betriebsanleitungen, Zertifikate, Kennlinien, FAQs,...)

<https://support.industry.siemens.com/cs/ww/de/ps/3SE6714-3CA>

Bilddatenbank (Produktfotos, 2D-Maßzeichnungen, 3D-Modelle, Geräteschaltpläne, EPLAN Makros, ...)

http://www.automation.siemens.com/bilddb/cax_de.aspx?mfb=3SE6714-3CA&lang=de



letzte Änderung:

19.04.2017