



Leistungsschalter 3VA2 IEC Frame 160 Schaltvermögenklasse C
 $I_{cu}=110\text{kA @ }415\text{V}$ 3-polig, Starterschutz ETU310M, I, $I_n=63\text{A}$
 Überlastschutz $I_r=25\text{A} \dots 63\text{A}$ Kurzschlusschutz $I_i=6 \times I_n$
 Schraubenflanschanschluss Unterspannungsauslöser (UVR) 120-127V
 AC 50/60Hz

Ausführung	
Produkt-Markename	SETRON
Produkt-Bezeichnung	Kompaktleistungsschalter
Ausführung des Produkts	Starterschutz
Ausführung des Überstromauslösers	ETU310M
Schutzfunktion des Überstromauslösers	I
Polzahl	3
Ausführung des Hilfsauslösers	Unterspannungsauslöser (UVR)
Ausführung des Hilfsschalters	2 Hilfsschalter HQ
Allgemeine technische Daten	
Bemessungsisolationsspannung U_i	800 V
Maximale Bemessungsbetriebsspannung U_e bei AC 50/60 Hz	690 V
Betriebsleistung / bei AC-3 / bei 400 V	22 W
Verlustwirkleistung / bei Bemessungsstrom / AC / in Betriebszustand / je Gerät	75 W
Lebensdauer im Mittel bei Bemessungslast / Anzahl der Betätigungen	20 000

Elektrische Lebensdauer (Schaltspiele) / bei AC-1 / bei 380/415 V 50/60 Hz	12 000
N-pol Schutz nachrüstbar	Nein
Ausführung der Erdschlussüberwachung	Ohne
Produktfunktion	
• Kommunikationsfunktion	Nein
• Phasenausfallerkennung	Nein
• sonstige Messfunktion	Nein
Nettogewicht	2,284 kg

Strom

Maximaler Bemessungsdauerstrom der Baugröße	160 A
Bemessungsdauerstrom I _u	63 A
Betriebsstrom	
• bei 40 °C	63 A
• bei 45 °C	63 A
• bei 50 °C	63 A
• bei 55 °C	60,48 A
• bei 60 °C	59,22 A
• bei 65 °C	57,96 A
• bei 70 °C	56,7 A

Schaltvermögen gemäß IEC 60947

Schaltvermögensklasse des Leistungsschalters	C
Ausschaltvermögen Grenzkurzschlussstrom (I _{cu})	
• bei 240 V	150 kA
• bei 415 V	110 kA
• bei 440 V	110 kA
• bei 500 V	85 kA
• bei 690 V	25 kA
Ausschaltvermögen Betriebskurzschlussstrom (I _{cs})	
• bei 240 V	150 kA
• bei 415 V	110 kA
• bei 440 V	110 kA
• bei 500 V	85 kA
• bei 690 V	25 kA
Einschaltvermögen Kurzschlussstrom (I _{cm})	
• bei 240 V	330 kA
• bei 415 V	242 kA
• bei 440 V	242 kA
• bei 500 V	187 kA
• bei 690 V	52,5 kA

Einstellbare Parameter

einstellbarer Ansprechwert Strom / I _r min.	0 A
einstellbarer Ansprechwert Strom / I _r max.	0 A
Kurzzeitverzögerung / Kennlinientype umschaltbar / I _{2t} =ON/OFF	Nein
einstellbarer Ansprechwert Strom / I _i min.	189 A
einstellbarer Ansprechwert Strom / I _i max.	945 A

Mechanischer Aufbau

Höhe	181 mm
Breite	105 mm
Tiefe	86 mm

Anschlüsse

Anordnung des elektrischen Anschlusses / für Hauptstromkreis	vorderseitiger Anschluss
Ausführung des elektrischen Anschlusses / für Hauptstromkreis	Schraubenflachanschluss

Hilfsstromkreis

Produktbestandteil	
<ul style="list-style-type: none"> • Unterspannungsauslöser 	Ja
<ul style="list-style-type: none"> • Spannungsauslöser 	Nein
<ul style="list-style-type: none"> • Unterspannungsauslöser mit voreilemendem Kontakt 	Nein
<ul style="list-style-type: none"> • Ausgelöstmelder 	Nein
Anzahl der Wechsler / für Hilfskontakte	2

Zubehör

Produkterweiterung / optional / Motorantrieb	Ja
Hersteller-Artikelnummer	
<ul style="list-style-type: none"> • des mitgelieferten Basisschalters 	3VA2163-7MS32-0AA0
<ul style="list-style-type: none"> • der integrierten Hilfsschalter/Alarmschalter 	3VA9988-0AA12
<ul style="list-style-type: none"> • der integrierten Hilfsauslöser 	3VA9608-0BB24

Umgebungsbedingungen

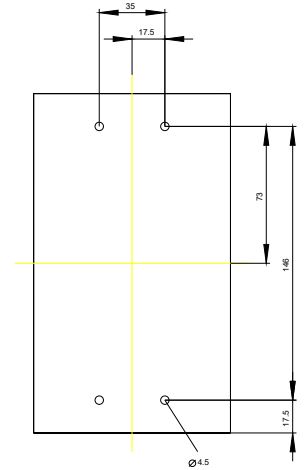
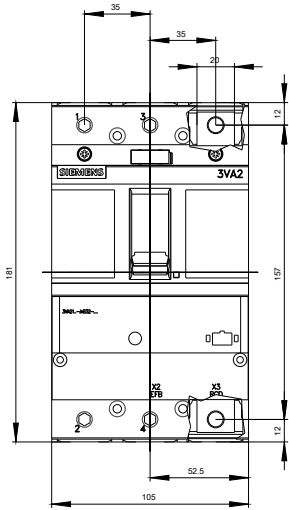
Schutzart IP / frontseitig	IP40
<ul style="list-style-type: none"> • Umgebungstemperatur / während Betrieb / minimal 	-25 °C
<ul style="list-style-type: none"> • Umgebungstemperatur / während Betrieb / maximal 	70 °C
<ul style="list-style-type: none"> • Umgebungstemperatur während der Lagerung / minimal 	-40 °C
<ul style="list-style-type: none"> • Umgebungstemperatur während der Lagerung / maximal 	80 °C

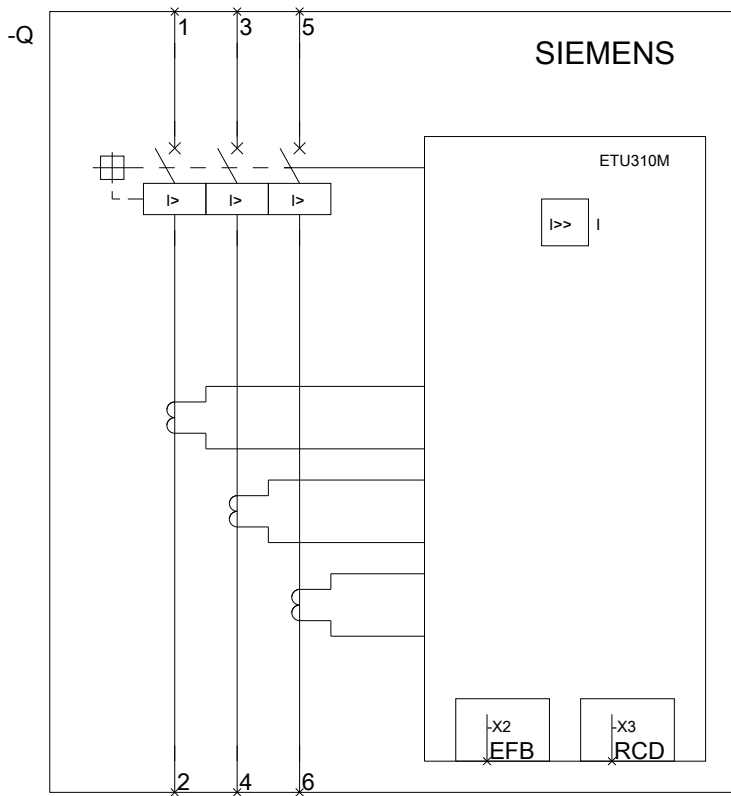
Approbationen Zertifikate

(neu)

allgemeine Produktzulassung	EMV (Elektromagnetische Verträglichkeit)	Konformitätserklärung	Prüfbescheinigungen
-----------------------------	--	-----------------------	---------------------

[sonstig](#)[spezielle
Prüfbescheinigungen](#)
[n](#)**sonstiges**[sonstig](#)**Weitere Informationen****Information- and Downloadcenter (Kataloge, Broschüren,...)**<http://www.siemens.de/lowvoltage/kataloge>**Industry Mall (Online-Bestellsystem)**<https://mall.industry.siemens.com/mall/de/de/Catalog/product?mlfb=3VA2163-7MS32-0CC0>**Service&Support (Handbücher, Betriebsanleitungen, Zertifikate, Kennlinien, FAQs,...)**<http://support.automation.siemens.com/WW/view/de/3VA2163-7MS32-0CC0/all>**Bilddatenbank (Produktfotos, 2D-Maßzeichnungen, 3D-Modelle, Geräteschaltpläne, ...)**http://www.automation.siemens.com/bilddb/cax_de.aspx?mlfb=3VA2163-7MS32-0CC0**CAX-Online-Generator**<http://www.siemens.com/cax>**Ausschreibungstexte (Leistungsverzeichnisse)**<http://www.siemens.de/ausschreibungstexte>





Siemens

3VA2xxx-xMS3

Format / Size: H

letzte Änderung:

03.04.2017