

Verbindungskamm 2-polig



Abbildung ähnlich

Produkt-Markename		SIRIUS
Produkt-Bezeichnung		Verbindungskamm
Ausführung des Produkts		zur Brückung von gleichen Potenzialen, Stromfähigkeit für Einspeisung von max. 6 A/2-polig

Allgemeine technische Daten

Produktbestandteil Stecksockel		Nein
Produktbestandteil Halbleiterausgang		Nein
Ausführung der Schaltfunktion zwangsgeführt		Nein
Betriebsmittelkennzeichen		
• gemäß DIN EN 81346-2		X
• gemäß DIN EN 61346-2		X
Ausführung der Anzeige LED		Nein

Einbau/ Befestigung/ Abmessungen

Höhe	mm	3,3
Breite	mm	12,5
Tiefe	mm	11

Umgebungsbedingungen

Umgebungstemperatur

• während Betrieb	°C	-25 ... +60
• während Lagerung	°C	-40 ... +85
• während Transport	°C	-40 ... +85

Weitere Informationen

Information- and Downloadcenter (Kataloge, Broschüren,...)

<http://www.siemens.de/industrial-controls/catalogs>

Industry Mall (Online-Bestellsystem)

<https://mall.industry.siemens.com/mall/de/de/Catalog/product?mlfb=3RQ3901-0A>

CAX-Online-Generator

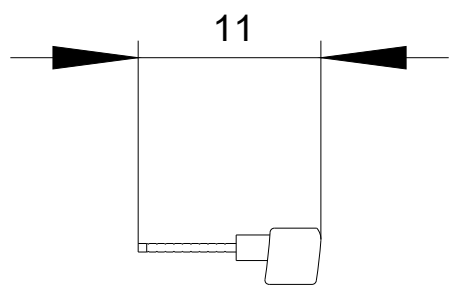
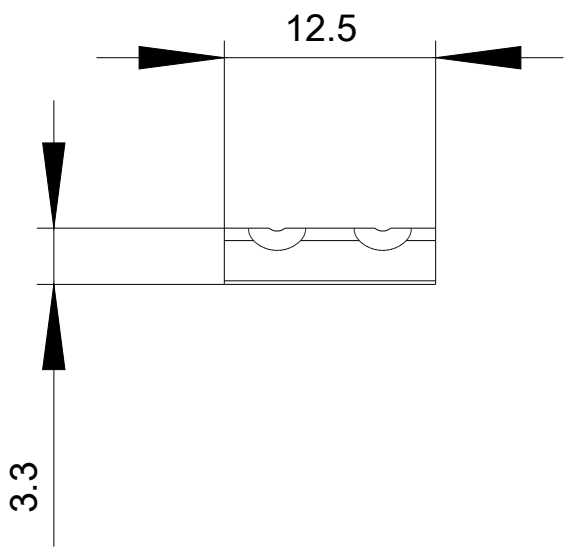
<http://support.automation.siemens.com/WW/CAXorder/default.aspx?lang=de&mlfb=3RQ3901-0A>

Service&Support (Handbücher, Betriebsanleitungen, Zertifikate, Kennlinien, FAQs,...)

<https://support.industry.siemens.com/cs/ww/de/ps/3RQ3901-0A>

Bilddatenbank (Produktfotos, 2D-Maßzeichnungen, 3D-Modelle, Geräteschaltpläne, EPLAN Makros, ...)

http://www.automation.siemens.com/bilddb/cax_de.aspx?mlfb=3RQ3901-0A&lang=de



letzte Änderung:

13.04.2017