

Ausgangskoppler Optokoppler 1 S, Transistor, DC 24 V  
 Ausgang max. DC 30 V, 5 A kurzschlussfest  
 Federzuganschluss (Push-In) Baubreite 6,2 mm  
 thermischer Strom 5A



Abbildung ähnlich

Produkt-Markename		SIRIUS
Produkt-Bezeichnung		Koppelrelais mit Halbleiterausgang (nicht steckbar)
Ausführung des Produkts		Ausgangskoppelglieder

Allgemeine technische Daten		
Produktbestandteil Stecksocket		Nein
Produktbestandteil Relaisausgang		Nein
Produktbestandteil Halbleiterausgang		Ja
aufgenommene Wirkleistung	W	0,3
Isolationsspannung für Überspannungskategorie III nach IEC 60664		
<ul style="list-style-type: none"> <li>bei Verschmutzungsgrad 3 Bemessungswert</li> </ul>	V	50
Spannungsart		DC
thermischer Strom	A	5
Ausführung der Schaltfunktion zwangsgeführt		Nein
Spannungsfall bei durchgeschaltetem Zustand maximal	mV	80
Schaltspannung des Halbleiterausgangs		
<ul style="list-style-type: none"> <li>bei DC</li> </ul>	V	10 ... 30

<b>Strombelastbarkeit des Halbleiterausgangs</b>		
• bei DC	mA	5 ... 5 A
<b>Leckstrom der Elektronik bei Ansteuerung mit Signal &lt;0&gt;</b>	mA	0,02
<b>Schockfestigkeit gemäß IEC 60068-2-27</b>		Sinushalbwellen 15g / 11 ms
<b>Schwingfestigkeit gemäß IEC 60068-2-6</b>		6 ... 150 Hz: 2g
<b>Stoßspannungsfestigkeit Bemessungswert</b>	kV	2,5
<b>Schutzart IP</b>		IP20
<b>Betriebsmittelkennzeichen</b>		
• gemäß DIN EN 81346-2		K
• gemäß DIN EN 61346-2		K
<b>Ausführung der Anzeige LED</b>		Ja
<b>Schaltfrequenz</b>	Hz	100

#### Steuerstromkreis/ Ansteuerung

<b>Steuerspeisespannung</b>		
• bei DC Bemessungswert	V	11 ... 30
<b>Arbeitsbereichsfaktor Steuerspeisespannung Bemessungswert</b>		
• bei DC		1 ... 1

#### Hilfsstromkreis

<b>Art des Schaltkontakts</b>		Schließer
<b>Ausführung des elektrischen Anschlusses für Hilfs- und Steuerstromkreis</b>		Federzuganschluss (Push-In)
<b>Anzahl der Schließer für Hilfskontakte</b>		1

#### Eingänge/ Ausgänge

<b>Eigenschaft des Ausganges kurzschlussfest</b>		Ja
--	--	----

#### Elektromagnetische Verträglichkeit

<b>EMV-Störaussendung gemäß IEC 60947-1</b>		Umgebung A (Industriebereich)
<b>EMV-Störfestigkeit gemäß IEC 60947-1</b>		entspricht Schärfegrad 3
<b>feldgebundene Störeinkopplung gemäß IEC 61000-4-3</b>		10 V/m
<b>leitungsgebundene Störeinkopplung</b>		
• durch Leiter-Erde Surge gemäß IEC 61000-4-5		2 kV
• durch Leiter-Leiter Surge gemäß IEC 61000-4-5		1 kV
• durch Burst gemäß IEC 61000-4-4		2 kV
<b>elektrostatische Entladung gemäß IEC 61000-4-2</b>		6 kV Kontaktentladung / 8 kV Luftentladung

#### Anschlüsse/Klemmen

<b>Art der anschließbaren Leiterquerschnitte</b>		
• eindrätig		1x (0,25 ... 2,5 mm <sup>2</sup> )
• feindrätig mit Aderendbearbeitung		1x (0,25 ... 1,5 mm <sup>2</sup> )

<ul style="list-style-type: none"> <li>• feindrätig ohne Aderendbearbeitung</li> <li>• bei AWG-Leitungen eindrätig</li> <li>• bei AWG-Leitungen mehrdrätig</li> </ul>		1x (0,25 ... 2,5 mm <sup>2</sup> ) 1x (20 ... 14) 1x (20 ... 14)
<b>anschließbarer Leiterquerschnitt</b>		
<ul style="list-style-type: none"> <li>• eindrätig</li> <li>• feindrätig mit Aderendbearbeitung</li> <li>• feindrätig ohne Aderendbearbeitung</li> </ul>	mm <sup>2</sup>	0,25 ... 2,5
	mm <sup>2</sup>	0,25 ... 1,5
	mm <sup>2</sup>	0,25 ... 2,5
<b>AWG-Nummer als kodierter anschließbarer Leiterquerschnitt</b>		
<ul style="list-style-type: none"> <li>• mehrdrätig</li> <li>• eindrätig</li> </ul>		20 ... 14
		20 ... 14
<b>Leitungslänge</b>		
<ul style="list-style-type: none"> <li>• bei DC maximal</li> </ul>	m	1 000

### Einbau/ Befestigung/ Abmessungen

<b>Einbaulage</b>		beliebig
<b>Befestigungsart</b>		Schnappbefestigung
<b>Höhe</b>	mm	93
<b>Breite</b>	mm	6,2
<b>Tiefe</b>	mm	72,5
<b>einzuhaltender Abstand</b>		
<ul style="list-style-type: none"> <li>• bei Reihenmontage           <ul style="list-style-type: none"> <li>— vorwärts</li> <li>— rückwärts</li> <li>— aufwärts</li> <li>— abwärts</li> <li>— seitwärts</li> </ul> </li> <li>• zu geerdeten Teilen           <ul style="list-style-type: none"> <li>— vorwärts</li> <li>— rückwärts</li> <li>— aufwärts</li> <li>— abwärts</li> <li>— seitwärts</li> </ul> </li> <li>• zu spannungsführenden Teilen           <ul style="list-style-type: none"> <li>— vorwärts</li> <li>— rückwärts</li> <li>— aufwärts</li> <li>— abwärts</li> <li>— seitwärts</li> </ul> </li> </ul>	mm	0
	mm	0
	mm	0
	mm	0
	mm	0
	mm	0
	mm	0
	mm	0
	mm	0
	mm	0
	mm	0
	mm	0
	mm	0
	mm	0
	mm	0
	mm	0

### Umgebungsbedingungen

<b>Aufstellungshöhe bei Höhe über NN maximal</b>	m	2 000
<b>Umgebungstemperatur</b>		

- während Betrieb
- während Lagerung
- während Transport

°C	-25 ... +60
°C	-40 ... +85
°C	-40 ... +85
relative Luftfeuchte während Betrieb	%
	10 ... 95

#### Weitere Informationen

##### Information- and Downloadcenter (Kataloge, Broschüren,...)

<http://www.siemens.de/industrial-controls/catalogs>

##### Industry Mall (Online-Bestellsystem)

<https://mall.industry.siemens.com/mall/de/de/Catalog/product?mfb=3RQ3055-2SM30>

##### CAX-Online-Generator

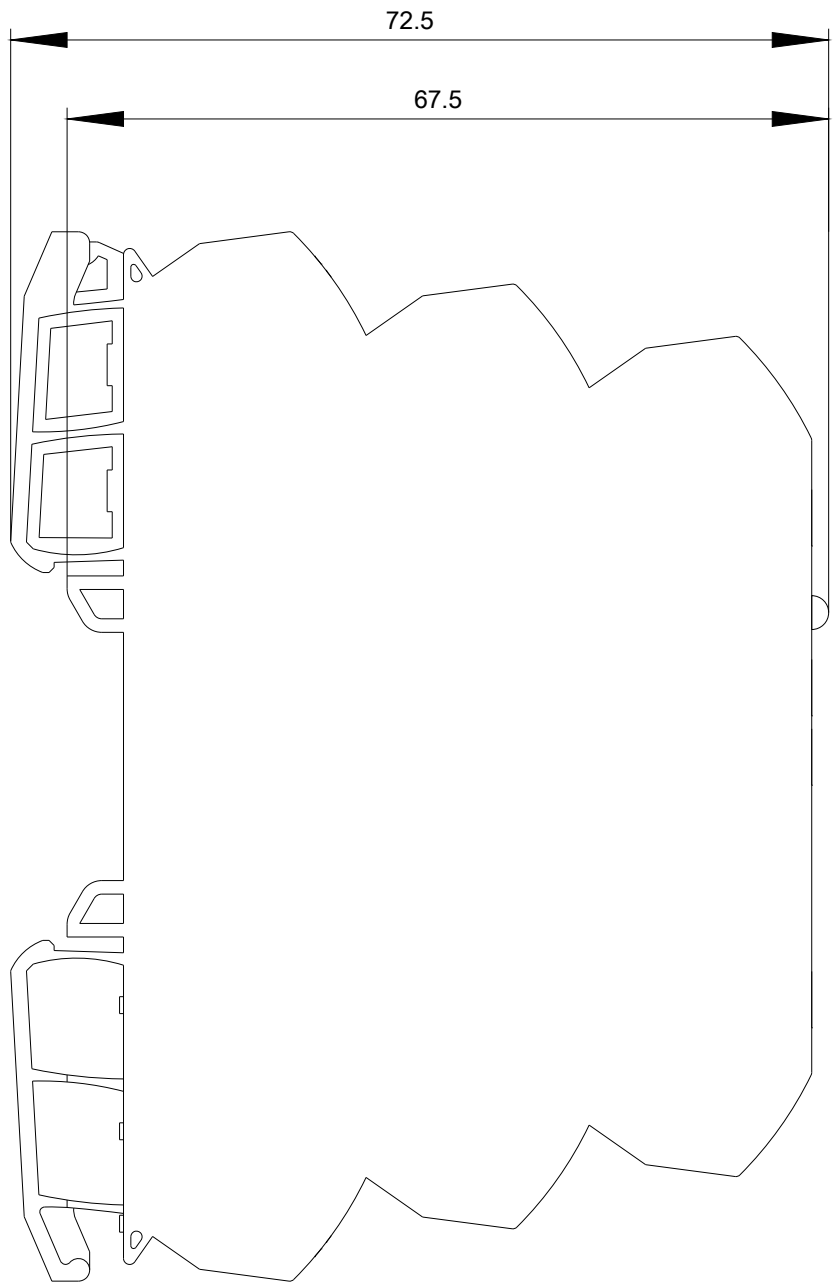
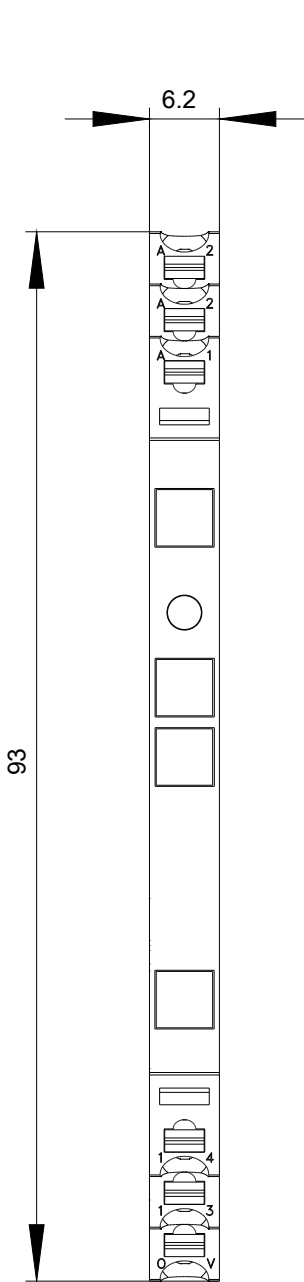
<http://support.automation.siemens.com/WW/CAXorder/default.aspx?lang=de&mfb=3RQ3055-2SM30>

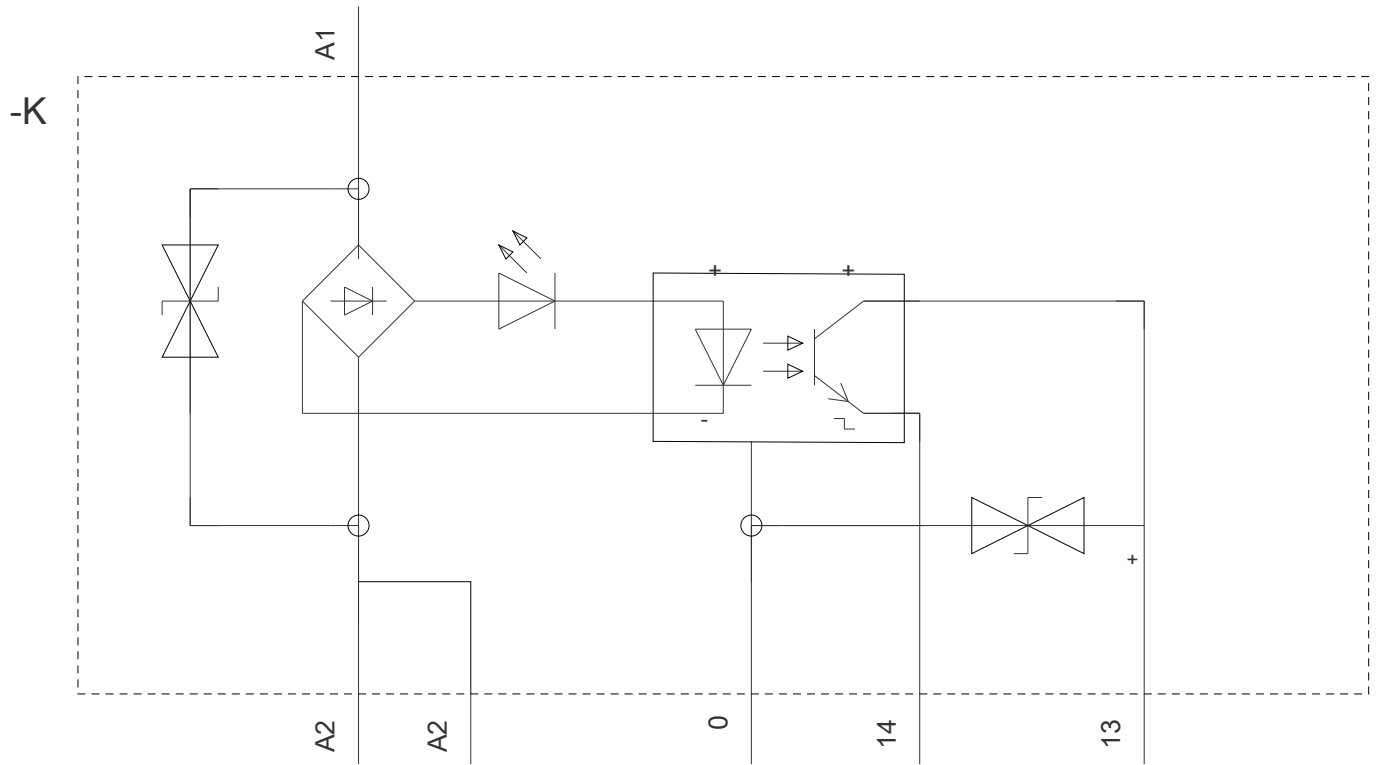
##### Service&Support (Handbücher, Betriebsanleitungen, Zertifikate, Kennlinien, FAQs,...)

<https://support.industry.siemens.com/cs/ww/de/ps/3RQ3055-2SM30>

##### Bilddatenbank (Produktfotos, 2D-Maßzeichnungen, 3D-Modelle, Geräteschaltpläne, EPLAN Makros, ...)

[http://www.automation.siemens.com/bilddb/cax\\_de.aspx?mfb=3RQ3055-2SM30&lang=de](http://www.automation.siemens.com/bilddb/cax_de.aspx?mfb=3RQ3055-2SM30&lang=de)





letzte Änderung:

05.04.2017