

Grundgerät SIMOCODE pro V PN Ethernet/PROFINET IO PN  
 Systemredundanz OPC UA Server Webserver Übertragungsrate 100  
 MBit/s 2 x Busanschluss über RJ45 4E/3A frei parametrierbar US:  
 110...240 V AC/DC Eingang für Thermistoranschluss monostabile  
 Relais-Ausgänge erweiterbar durch Erweiterungsmodule



<b>Produkt-Markename</b>	SIRIUS
<b>Produkt-Bezeichnung</b>	SIMOCODE pro V PN Motormanagement System
<b>Ausführung des Produkts</b>	Grundgerät 3

**Allgemeine technische Daten**

<b>Produktfunktion</b>	
• Sanftstarteransteuerung	Ja
• Datenerfassungsfunktion	Ja
• Diagnosefunktion	Ja
• Passwortschutz	Ja
• Testfunktion	Ja
• Wartungsfunktion	Ja
• wird unterstützt Device Level Ring (DLR)	Nein
<b>Produktbestandteil</b>	
• Eingang für Thermistoranschluss	Ja
• Digitaleingang	Ja
• Eingang für analoge Temperatursensor	Nein
• Eingang für Erdschlusserkennung	Nein
• Relaisausgang	Ja

<b>Produkterweiterung</b>	
• Temperaturüberwachungsmodul	Ja
• Stromerfassungsmodul	Ja
• Strom-/Spannungserfassungsmodul	Ja
• fehlersicheres digitales E/A-Modul	Ja
• Erdschlussüberwachungsmodul	Ja
• Entkoppelmodul	Ja
• digitales E/A-Modul	Ja
• Bedieneinheit mit Display	Ja
• Bedieneinheit	Ja
• analoges E/A-Modul	Ja
<b>aufgenommene Scheinleistung</b>	12 V·A
<b>aufgenommene Wirkleistung</b>	8 W
<b>Isolationsspannung</b>	
• bei Verschmutzungsgrad 3 Bemessungswert	300 V
<b>Stoßspannungsfestigkeit Bemessungswert</b>	4 000 V
<b>Schutzart IP</b>	IP20
<b>Schockfestigkeit</b>	
• gemäß IEC 60068-2-27	15g / 11 ms
<b>Schwingfestigkeit</b>	1-6 Hz / 15 mm, 6-500 Hz / 2 g
<b>Schaltverhalten</b>	monostabil
<b>Schaltvermögen Strom der Schließkontakte der Relaisausgänge bei AC-15</b>	
• bei 24 V	6 A
• bei 120 V	6 A
• bei 230 V	3 A
<b>Schaltvermögen Strom der Schließkontakte der Relaisausgänge bei DC-13</b>	
• bei 24 V	2 A
• bei 60 V	0,55 A
<b>mechanische Lebensdauer (Schaltspiele)</b>	
• typisch	10 000 000
<b>elektrische Lebensdauer (Schaltspiele)</b>	
• typisch	100 000
<b>Überbrückungszeit bei Netzausfall</b>	0,02 s
<b>Betriebsmittelkennzeichen</b>	
• gemäß DIN EN 81346-2	F
<b>Dauerstrom der Schließkontakte der Relaisausgänge</b>	
• bei 50 °C	6 A
• bei 60 °C	5 A
<b>Typ der Eingangs-Kennlinie</b>	Typ 1 nach EN 61131-2

## Elektromagnetische Verträglichkeit

<b>EMV-Störaussendung</b> • gemäß IEC 60947-1	Klasse A
<b>leitungsgebundene Störeinkopplung</b> • durch Burst gemäß IEC 61000-4-4 • durch Leiter-Erde Surge gemäß IEC 61000-4-5 • durch Leiter-Leiter Surge gemäß IEC 61000-4-5 • durch Hochfrequenzeinstrahlung gemäß IEC 61000-4-6	2 kV (power ports) / 1 kV (signal ports) 2 kV 1 kV 10 V
<b>feldgebundene Störeinkopplung gemäß IEC 61000-4-3</b>	10 V/m
<b>elektrostatische Entladung gemäß IEC 61000-4-2</b>	6 kV Kontaktentladung / 8 kV Luftentladung
<b>leitungsgebundene HF-Störaussendung gemäß CISPR11</b>	entspricht Schärfeegrad A
<b>feldgebundene HF-Störaussendung gemäß CISPR11</b>	entspricht Schärfeegrad A

### Eingänge/ Ausgänge

<b>Produktfunktion</b> • Eingänge parametrierbar • Ausgänge parametrierbar	Ja Ja
<b>Anzahl der Eingänge</b> • für Thermistoranschluss	4 1
<b>Anzahl der Digitaleingänge</b> • mit gemeinsamem Bezugspotenzial	4
<b>Ausführung der Digitaleingänge</b> • Typ 1 nach IEC 61131	Ja
Eingangsspannung am Digitaleingang bei DC Bemessungswert	24 V
<b>Anzahl der Ausgänge</b>	3
<b>Anzahl der Ausgänge als kontaktbehaftetes Schaltelement</b>	3
<b>Anzahl der Halbleiterausgänge</b>	0
<b>Leitungslänge für digitale Signale maximal</b>	300 m
<b>Leitungslänge für Thermistoranschluss</b> • bei Leiterquerschnitt = 0.5 mm <sup>2</sup> maximal • bei Leiterquerschnitt = 1.5 mm <sup>2</sup> maximal • bei Leiterquerschnitt = 2.5 mm <sup>2</sup> maximal	50 m 150 m 250 m

### Schutz-/ Überwachungsfunktion

<b>Produktfunktion</b> • Asymmetrierkennung • Blockierstromauswertung • cos phi Überwachung • Erdschlusserkennung	Ja Ja Ja Ja
---	----------------------

• Phasenausfallerkennung	Ja
• Phasenfolgeerkennung	Ja
• Spannungserfassung	Ja
• Startzahlüberwachung	Ja
• Überspannungserkennung	Ja
• Überstromerkennung 1 Phase	Ja
• Unterspannungserkennung	Ja
• Unterstromerkennung 1 Phase	Ja
• Wirkleistungsüberwachung	Ja

#### Motorschutzfunktionen

<b>Produktfunktion</b>	
• Stromerfassung	Ja
• Überlastschutz	Ja
• Thermistormotorschutz-Auswertung	Ja
<b>Ansprechwert Thermistorwiderstand</b>	3 400 ... 3 800 $\Omega$
<b>Rückfallwert Thermistorwiderstand</b>	1 500 ... 1 650 $\Omega$
<b>Ex-Gerätegruppe und Ex-Kategorie gemäß ATEX Produkt-Richtlinie 94/9/EG</b>	Ex II (2) GD / Ex I (M2)

#### Motorsteuerfunktionen

<b>Produktfunktion</b>	
• Überlastrelais parametrierbar	Ja
• Leistungsschalter-Ansteuerung	Ja
• Direktstarten	Ja
• Wendestarten	Ja
• Stern-/Dreiecksschaltung	Ja
• Stern-/Dreieck-Wendeschtung	Ja
• Dahlander-Schaltung	Ja
• Dahlander-Wendeschtung	Ja
• Polumschalter-Schaltung	Ja
• Polumschalter-Wendeschtung	Ja
• Schieberansteuerung	Ja
• Ventilansteuerung	Ja

#### Kommunikation/ Protokoll

<b>Anzahl der Schnittstellen</b>	
• gemäß PROFINET	2
• gemäß PROFIBUS	0
• gemäß EtherNet/IP	0
<b>Produktfunktion Bus-Kommunikation</b>	Ja
<b>Produktfunktion</b>	
• Webserver	Ja
• Shared Device	Ja

• an der Ethernet-Schnittstelle Autocrossover	Ja
• an der Ethernet-Schnittstelle Autonegotiation	Ja
• an der Ethernet-Schnittstelle Autosensing	Ja
• Redundanzverfahren MRRT	Ja
• wird unterstützt PROFINET Systemredundanz	Ja
• unterstützt PROFINET Messwerte	Ja
• unterstützt PROFINET Ausschalten	Ja
<b>Übertragungsrate maximal</b>	100 Mbit/s
<b>PROFINET Konformitätsklasse</b>	B
<b>Identification &amp; Maintenance Funktion</b>	
• I&M0 - Gerätespezifische Informationen	Ja
• I&M1 - Anlagenkennzeichen/Ortskennzeichen	Ja
• I&M2 - Installationsdatum	Ja
• I&M3 - Kommentar	Ja

### Einbau/ Befestigung/ Abmessungen

<b>Einbaulage</b>	beliebig
<b>Befestigungsart</b>	Schraub- und Schnappbefestigung
<b>Höhe</b>	111 mm
<b>Breite</b>	45 mm
<b>Tiefe</b>	124 mm
<b>einzuhaltender Abstand</b>	
• oben	40 mm
• unten	40 mm
• links	0 mm
• rechts	0 mm

### Anschlüsse/Klemmen

<b>Produktfunktion</b>	
• abnehmbare Klemme für Hilfs- und Steuerstromkreis	Ja
<b>Ausführung des elektrischen Anschlusses</b>	
• für Hilfs- und Steuerstromkreis	Schraubanschluss
<b>Art der anschließbaren Leiterquerschnitte</b>	
• eindrätig	1x (0,5 ... 4,0 mm <sup>2</sup> ), 2x (0,5 ... 2,5 mm <sup>2</sup> )
• feindrätig mit Aderendbearbeitung	1x (0,5 ... 2,5 mm <sup>2</sup> ), 2x (0,5 ... 1,5 mm <sup>2</sup> )
• bei AWG-Leitungen eindrätig	1x (20 ... 12), 2x (20 ... 14)
• bei AWG-Leitungen mehrdrätig	1x (20 ... 14), 2x (20 ... 16)
<b>Anzugsdrehmoment</b>	
• bei Schraubanschluss	0,8 ... 1,2 N·m
<b>Anzugsdrehmoment [lbf·in]</b>	
• bei Schraubanschluss	7 ... 10,3 lbf·in

### Umgebungsbedingungen

<b>Aufstellungshöhe bei Höhe über NN</b>	
<ul style="list-style-type: none"> <li>• 1 maximal</li> <li>• 2 maximal</li> <li>• 3 maximal</li> </ul>	<p>2 000 m</p> <p>3 000 m; max. +50 °C (keine sichere Trennung)</p> <p>4 000 m; bei 40°C, keine sichere Trennung</p>
<b>Umgebungstemperatur</b>	
<ul style="list-style-type: none"> <li>• während Betrieb</li> <li>• während Lagerung</li> <li>• während Transport</li> </ul>	<p>-25 ... +60 °C</p> <p>-40 ... +80 °C</p> <p>-40 ... +80 °C</p>
<b>Umweltkategorie</b>	
<ul style="list-style-type: none"> <li>• während Betrieb gemäß IEC 60721</li> <li>• während Lagerung gemäß IEC 60721</li> <li>• während Transport gemäß IEC 60721</li> </ul>	<p>3K6 (keine Eisbildung, keine Betauung), 3C3 (kein Salznebel), 3S2 (Sand darf nicht in die Geräte gelangen), 3M6</p> <p>3K6 (keine Eisbildung, keine Betauung), 3C3 (kein Salznebel), 3S2 (Sand darf nicht in die Geräte gelangen), 3M6</p> <p>3K6 (keine Eisbildung, keine Betauung), 3C3 (kein Salznebel), 3S2 (Sand darf nicht in die Geräte gelangen), 3M6</p>
<b>relative Luftfeuchte</b>	
<ul style="list-style-type: none"> <li>• während Betrieb</li> </ul>	5 ... 95 %
<b>Kontaktbelastbarkeit der Hilfskontakte gemäß UL</b>	B300 / R300

#### Kurzschluss-Schutz

<b>Ausführung des Kurzschlussschutzes</b>	
<ul style="list-style-type: none"> <li>• je Ausgang</li> </ul>	Sicherungseinsätze: gG 6A, flink 10A (IEC 60947-5-1), Leitungsschutzschalter C-Char: 1,6A (IEC 60947-5-1) oder 6A (I <sub>K</sub> < 500A)

#### Sicherheitsrelevante Kenngrößen

<b>Berührungsschutz gegen elektrischen Schlag</b>	fingersicher
---	--------------

#### Potenzialtrennung

<b>(elektrische) sichere Trennung gemäß IEC 60947-1</b>	Alle Stromkreise in SIMOCODE pro sind sicher voneinander getrennt, d. h. mit doppelten Kriech- und Luftstrecken dimensioniert. ACHTUNG: Die Hinweise des Prüfberichts Nr. 2668 "Sichere Trennung" sind zu beachten.
<b>Ausführung der Potenzialtrennung</b>	Sichere Trennung gemäß IEC 60947-1 für alle Stromkreise

#### Steuerstromkreis/ Ansteuerung

<b>Spannungsart der Steuerspeisespannung</b>	AC/DC
<b>relative symmetrische Toleranz der Steuerspeisespannungsfrequenz</b>	5 %
<b>Steuerspeisespannung bei AC</b>	
<ul style="list-style-type: none"> <li>• bei 50 Hz Bemessungswert</li> <li>• bei 60 Hz Bemessungswert</li> </ul>	<p>110 ... 240 V</p> <p>110 ... 240 V</p>
<b>Steuerspeisespannung bei DC</b>	
<ul style="list-style-type: none"> <li>• Bemessungswert</li> </ul>	110 ... 240 V
<b>Steuerspeisespannungsfrequenz</b>	50 Hz, 60 Hz
<b>Arbeitsbereichsfaktor Steuerspeisespannung Bemessungswert bei DC</b>	

• Anfangswert	0,85
• Endwert	1,1
<b>Arbeitsbereichsfaktor Steuerspeisespannung</b> <b>Bemessungswert bei AC bei 50 Hz</b>	
• Anfangswert	0,85
• Endwert	1,1
<b>Arbeitsbereichsfaktor Steuerspeisespannung</b> <b>Bemessungswert bei AC bei 60 Hz</b>	
• Anfangswert	0,85
• Endwert	1,1

### Approbationen/Zertifikate

<b>allgemeine Produktzulassung</b>	<b>Explosionsschutz</b>
------------------------------------	-------------------------



[Explosionsschutzzer  
tifikat](#)

<b>Konformitätserklärung</b>	<b>Prüfbescheinigungen</b>	<b>Schiffbau</b>
------------------------------	----------------------------	------------------



[spezielle  
Prüfbescheinigung](#)  
[n](#)

[Typprüfbescheinigung/Werkszeugnis](#)

[Werksbescheinigung](#)



<b>Schiffbau</b>	<b>sonstiges</b>
------------------	------------------



[Bestätigungen](#)

[PROFISafe-Zertifizierung](#)



Profibus

[PROFINET-Zertifizierung](#)

### Weitere Informationen

**Information- and Downloadcenter (Kataloge, Broschüren,...)**

<http://www.siemens.de/industrial-controls/catalogs>

**Industry Mall (Online-Bestellsystem)**

<https://mall.industry.siemens.com/mall/de/de/Catalog/product?mlfb=3UF7011-1AU00-0>

**CAX-Online-Generator**

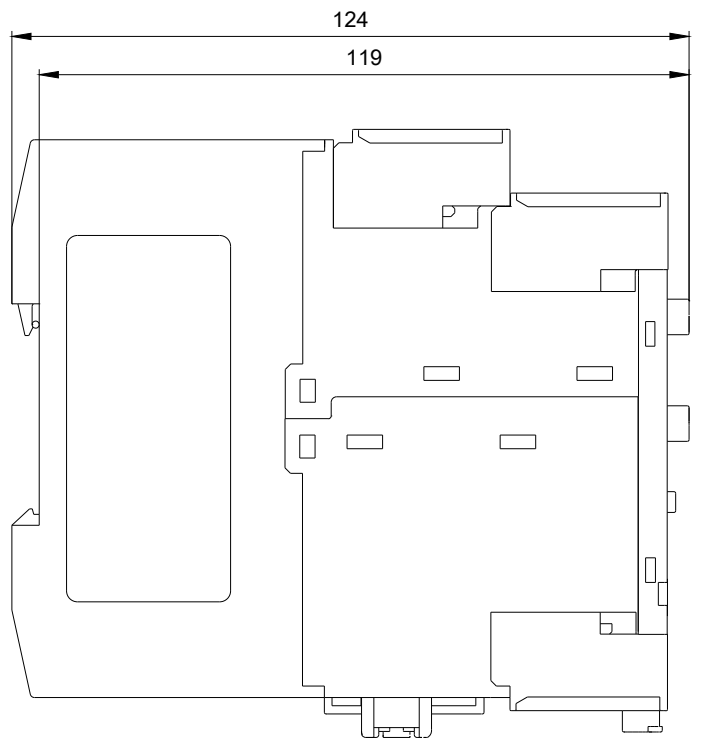
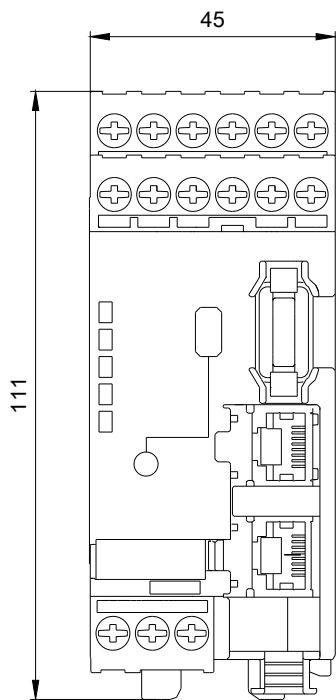
<http://support.automation.siemens.com/WW/CAXorder/default.aspx?lang=de&mlfb=3UF7011-1AU00-0>

**Service&Support (Handbücher, Betriebsanleitungen, Zertifikate, Kennlinien, FAQs,...)**

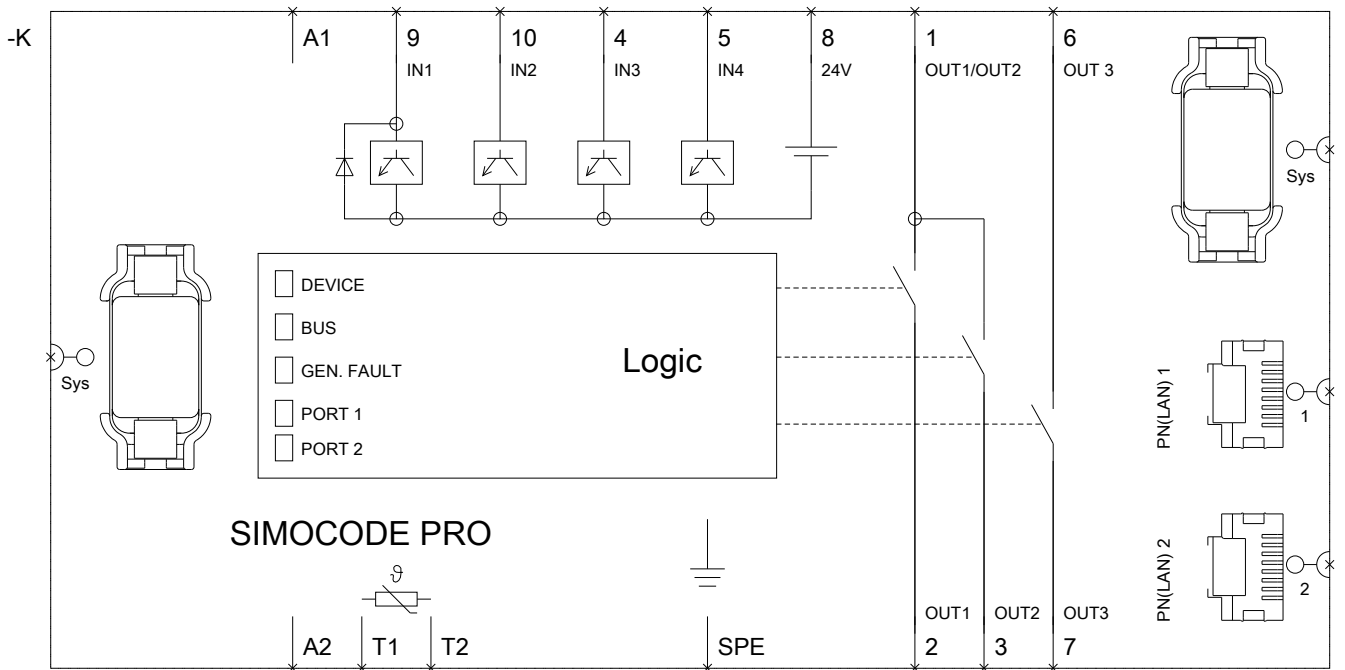
<https://support.industry.siemens.com/cs/ww/de/ps/3UF7011-1AU00-0>

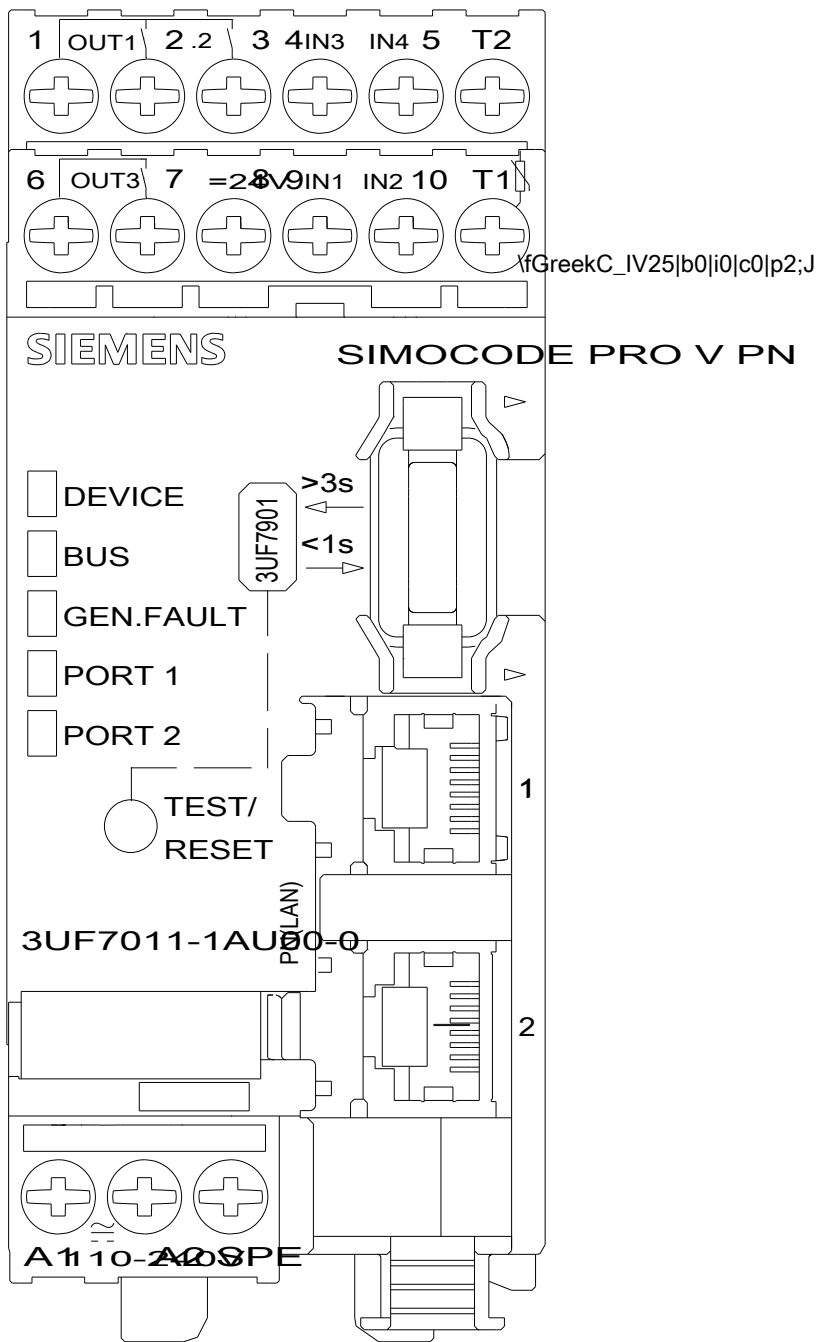
**Bilddatenbank (Produktfotos, 2D-Maßzeichnungen, 3D-Modelle, Geräteschaltpläne, EPLAN Makros, ...)**

[http://www.automation.siemens.com/bilddb/cax\\_de.aspx?mlfb=3UF7011-1AU00-0&lang=de](http://www.automation.siemens.com/bilddb/cax_de.aspx?mlfb=3UF7011-1AU00-0&lang=de)









letzte Änderung:

19.04.2017