

Sicherheits-Positionsschalter mit Zuhaltung Zuhaltekraft 1300 N 5 Anfahrichtungen Kunststoffgehäuse, 3x(M20x1,5) Federkraftverriegelt Hilfsentriegelung vorne Magnetspannung DC 24 V Überwachung Betätiger 2Ö/1S Überwachung Magnet 2Ö/1S LED-Anzeige gelb/grün Lieferung ohne Betätiger Betätiger 3SE5000-0AV0. bitte separat bestellen Kabelverschraubung IP69 verwenden



Abbildung ähnlich

Produkt-Bezeichnung	Positionsschalter mit Zuhaltung
Ausführung des Produkts	mit getrenntem Betätiger und Zuhaltung
Hersteller-Artikelnummer	3SE5000-0AV01 Standardbetätiger, 3SE5000-0AV02 Betätiger mit Vertikalbefestigung, 3SE5000-0AV03 Betätiger mit Querbefestigung, 3SE5000-0AV04 Radiusbetätiger links, 3SE5000-0AV05 Universalbetätiger, 3SE5000-0AV06 Radiusbetätiger rechts, 3SE5000-0AV07 Heavy Duty Betätiger
<ul style="list-style-type: none"> • der optionalen Betätiger 	

Allgemeine technische Daten	
Produktfunktion	
<ul style="list-style-type: none"> • Zwangsöffnung 	Ja
Isolationsspannung	
<ul style="list-style-type: none"> • Bemessungswert 	250 V
Verschmutzungsgrad	Klasse 3
Stoßspannungsfestigkeit Bemessungswert	4 kV
Schutzart IP	IP66, IP67, IP69
Schwingfestigkeit	
<ul style="list-style-type: none"> • gemäß IEC 60068-2-6 	0,35 mm / 5g 0,35 mm / 5g

mechanische Lebensdauer (Schaltspiele)	
• typisch	1 000 000
elektrische Lebensdauer (Schaltspiele) mit Schütz 3RH11, 3RT1016, 3RT1017, 3RT1024, 3RT1025, 3RT1026 typisch	1 000 000
Anzahl elektrische Schaltspiele je Stunde mit Schütz 3RH11, 3RT1016, 3RT1017, 3RT1024, 3RT1025, 3RT1026	6 000
thermischer Strom	6 A
Material des Gehäuses des Schalterkopfes	Kunststoff
Betriebsmittelkennzeichen	
• gemäß DIN EN 61346-2	B
• gemäß DIN EN 81346-2	B
Dauerstrom des Leitungsschutzschalters C-Charakteristik	1 A; für einen Kurzschlussstrom kleiner 400 A
Dauerstrom des DIAZED-Sicherungseinsatzes flink	10 A; für einen Kurzschlussstrom kleiner 400 A
Dauerstrom des DIAZED-Sicherungseinsatzes gG	6 A; für einen Kurzschlussstrom kleiner 400 A
Zuhaltekraft	1 300 N
• gemäß DIN EN ISO 14119	1 000 N
Wiederholgenauigkeit	0,05 mm
Mindestbetätigungskraft in Betätigungsrichtung	30 N
Betriebsstrom bei AC-15	
• bei 24 V Bemessungswert	6 A
• bei 125 V Bemessungswert	3 A
• bei 230 V Bemessungswert	1,5 A
Betriebsstrom bei DC-13	
• bei 24 V Bemessungswert	3 A
• bei 125 V Bemessungswert	0,55 A
• bei 230 V Bemessungswert	0,27 A

Gehäuse	
Bauform des Gehäuses	Sonderbauform
Material des Gehäuses	Kunststoff
Ausführung des Gehäuses gemäß Norm	Nein

Antriebskopf	
Ausführung des Betätigungselements	5 Anfahrrichtungen
Ausführung der Schaltfunktion	Zwangsöffner
Anzahl der Betätigungsrichtungen	5

Anschlüsse/Klemmen	
Ausführung des elektrischen Anschlusses	Schraubanschluss

Mechanische Daten	
Ausführung der Kabeleinführung	3 x (M20 x 1,5)
Ausführung der Verriegelung	Federkraftverriegelt (Ruhestromprinzip) mit Hilfsentriegelung

Umgebungsbedingungen

Umgebungstemperatur

- während Betrieb -25 ... +60 °C
- während Lagerung -40 ... +80 °C

Versorgungsspannung

Spannungsart der Versorgungsspannung

- der optionalen LED-Anzeige DC

Versorgungsspannung

- der LED 24 V

Versorgungsspannung der Magnetspule

24 V

Einbau/ Befestigung/ Abmessungen

Einbaulage

beliebig

Befestigungsart

Schraubbefestigung

Approbationen/Zertifikate

allgemeine Produktzulassung	Prüfbescheinigungen	sonstiges
 CCC	 UL	Bestätigungen
 CSA	 EAC	spezielle Prüfbescheinigungen n

Weitere Informationen

Information- and Downloadcenter (Kataloge, Broschüren,...)

<http://www.siemens.de/industrial-controls/catalogs>

Industry Mall (Online-Bestellsystem)

<https://mall.industry.siemens.com/mall/de/de/Catalog/product?mlfb=3SE5322-1SD21-1AG4>

CAX-Online-Generator

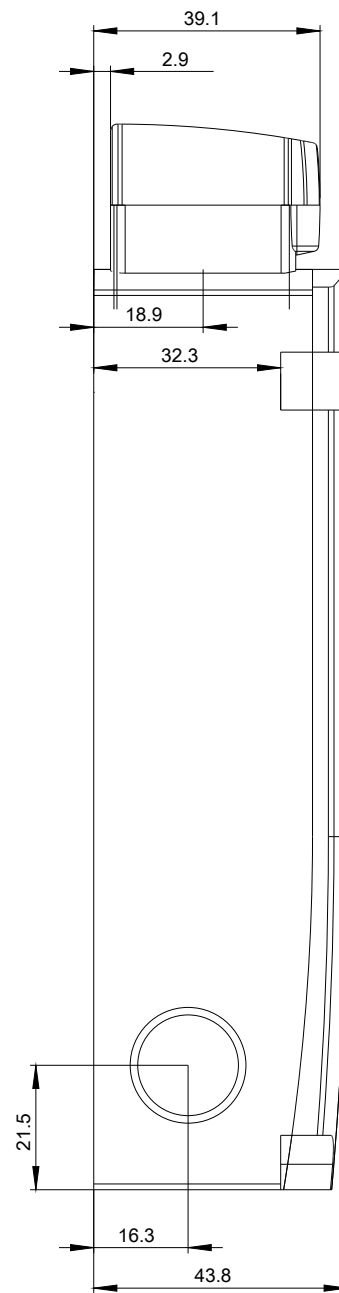
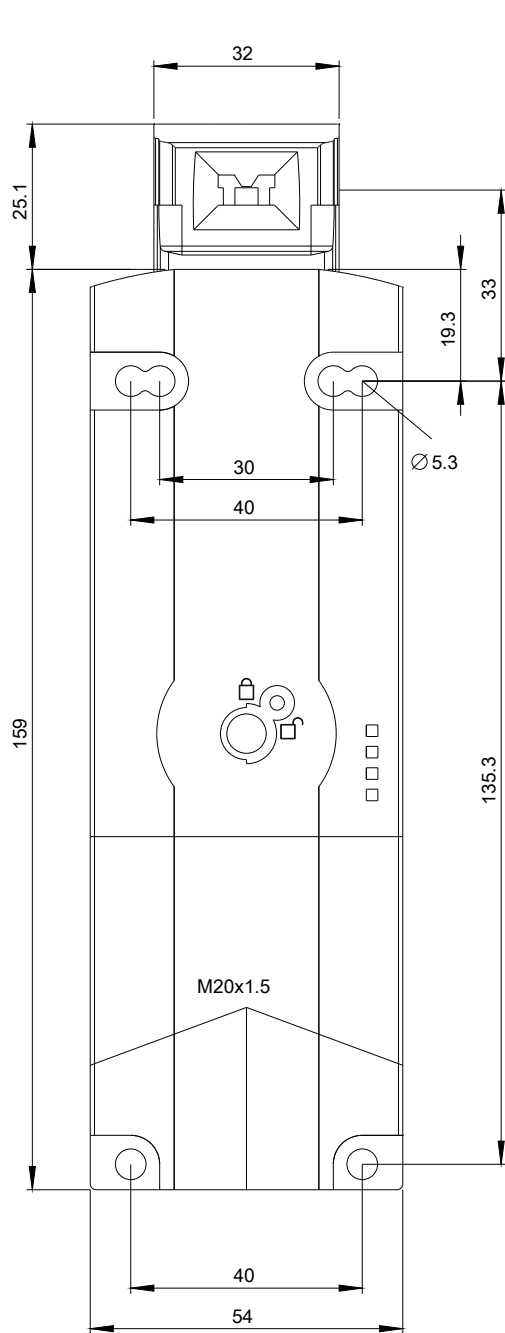
<http://support.automation.siemens.com/WW/CAXorder/default.aspx?lang=de&mlfb=3SE5322-1SD21-1AG4>

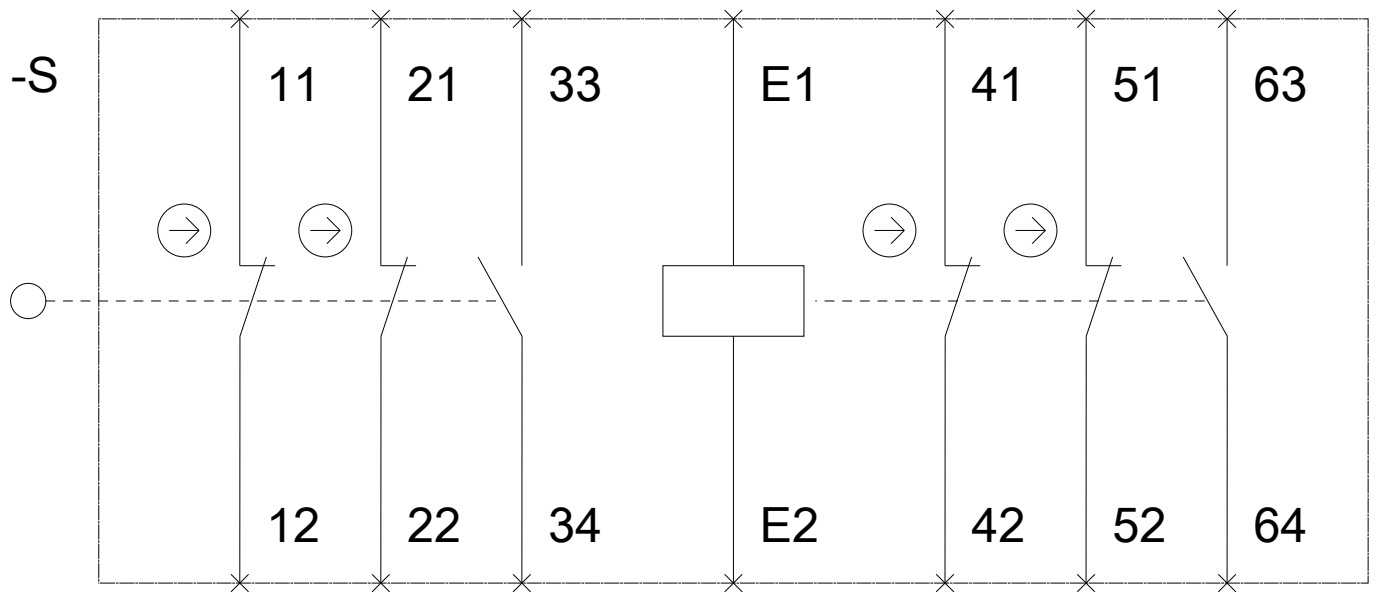
Service&Support (Handbücher, Betriebsanleitungen, Zertifikate, Kennlinien, FAQs,...)

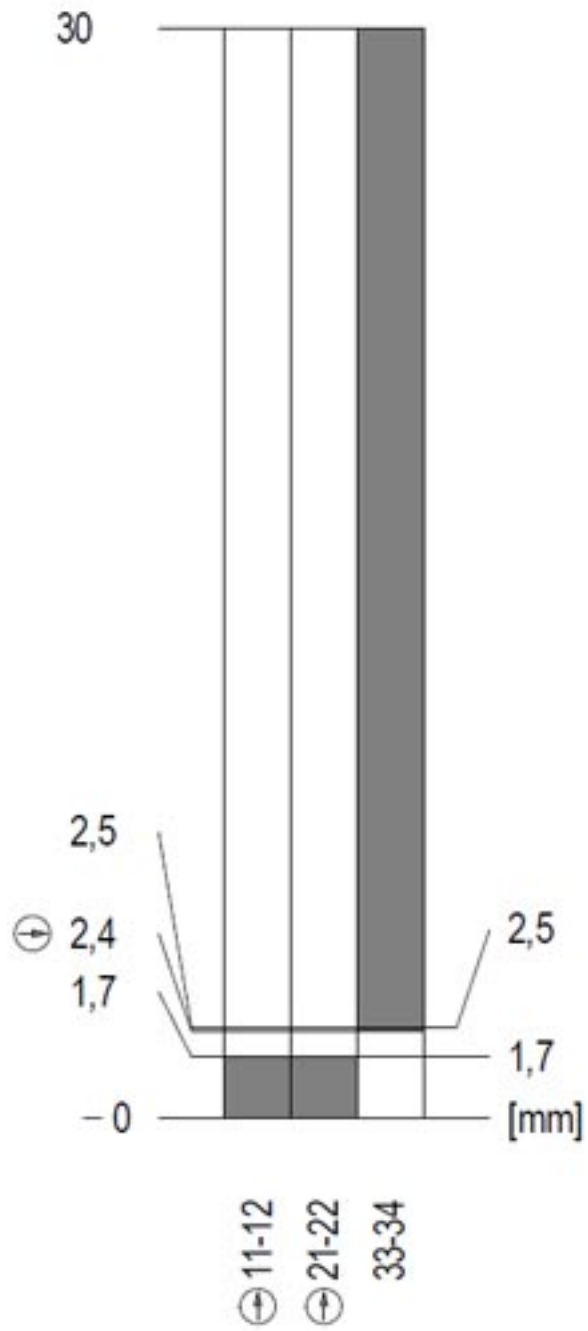
<https://support.industry.siemens.com/cs/ww/de/ps/3SE5322-1SD21-1AG4>

Bilddatenbank (Produktfotos, 2D-Maßzeichnungen, 3D-Modelle, Geräteschaltpläne, EPLAN Makros, ...)

http://www.automation.siemens.com/bilddb/cax_de.aspx?mlfb=3SE5322-1SD21-1AG4&lang=de







letzte Änderung:

06.04.2017