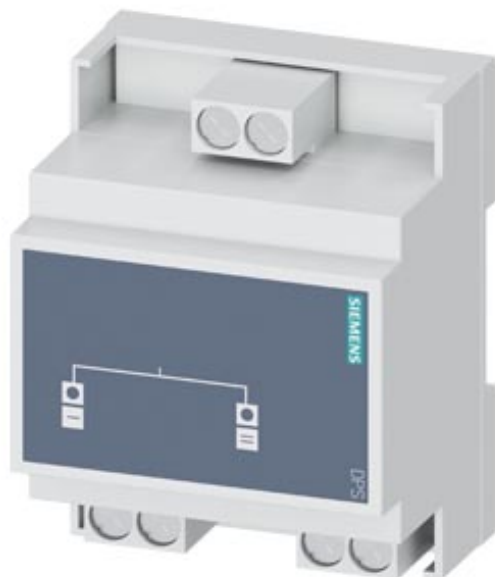


Zubehör für 3KC3, 3KC4 DOPPELNETZANBINDUNG, DPS für die Spannungsversorgung des SteuerstromkreisES für 40-3200A enthält 1 Stück



Ausführung	
Produkt-Markename	SETRON
Produkt-Bezeichnung	Zubehör für Netzumschalter
Ausführung des Produkts	Doppelnetzanbindung
Eignung	
Eignung zur Verwendung	für 3KC3, 3KC4
Produktdetails	
Produktbeschreibung	Eingang 2x 230 Vac, Ausgang 1x 230 Vac, 1 Stück
Höhe	71 mm
Breite	90,2 mm
Tiefe	56,8 mm
Nettogewicht	183 g
Konformitätserklärung	Prüfbescheinigungen



EG-Konf.

[Typrüfbescheinigung/Werkszeugnis](#)

Weitere Informationen

Information- and Downloadcenter (Kataloge, Broschüren,...)

<http://www.siemens.de/lowvoltage/kataloge>

Industry Mall (Online-Bestellsystem)

<https://mall.industry.siemens.com/mall/de/de/Catalog/product?mfb=3KC9625-1>

Service&Support (Handbücher, Betriebsanleitungen, Zertifikate, Kennlinien, FAQs,...)

<http://support.automation.siemens.com/WW/view/de/3KC9625-1/all>

Bilddatenbank (Produktfotos, 2D-Maßzeichnungen, 3D-Modelle, Geräteschaltpläne, ...)

http://www.automation.siemens.com/bilddb/cax_de.aspx?mfb=3KC9625-1

CAX-Online-Generator

<http://www.siemens.com/cax>

Ausschreibungstexte (Leistungsverzeichnisse)

<http://www.siemens.de/ausschreibungstexte>

