

Berührungsloser Sicherheitsschalter-RFID rechteckig 25 mm x 91 mm individuell kodiert mehrfach anlernbar mit M12 Stecker 8-polig und Magnetrastung Betätiger separat bestellen 3SE6310-1BC01



Produkt-Markename	SIRIUS
Produkt-Bezeichnung	Sicherheitsschalter RFID
Ausführung des Produkts	Sicherheitsschalter RFID
Produkttyp-Bezeichnung	3SE63
Eignung zur Verwendung sicherheitsgerichtete Stromkreise	Ja

### Allgemeine technische Daten

<b>Produktfunktion</b>	
• Zwangsöffnung	Nein
• Quer-/ Kurzschlusserkennung	Ja
<b>Produkteigenschaft</b>	individuell codiert, mehrfach anlernbar, mit Magnetrastung
Spannungsart der Betriebsspannung	DC
<b>Schutzart IP</b>	IP65, IP67, IP69k
<b>Schwingfestigkeit</b>	
• gemäß IEC 60068-2-6	10 ... 55 Hz: 1 mm
<b>Spannungsart</b>	DC
<b>Höhe des Sensors</b>	22 mm
<b>Länge des Sensors</b>	106 mm
<b>Breite des Sensors</b>	25 mm

<b>Material der aktiven Fläche des Sensors</b>	Kunststoff
<b>mechanische Einbaubedingung für Sensor</b>	bündig einbaubar
Betriebsspannung Bemessungswert	24 V
<b>Betriebsstrom Bemessungswert</b>	600 mA
Ausführung der Schnittstelle für sicherheitsgerichtete Kommunikation	Steckverbinder M12
<b>Übertragungsfrequenz Nennwert</b>	125 kHz

#### Gehäuse

<b>Material des Gehäuses</b>	Kunststoff
<b>Material des Kabelmantels</b>	PVC

#### Betätigungselement

<b>Ausführung des Betätigungselements</b>	RFID
---	------

#### Kontakt

<b>Schaltfrequenz</b>	1 Hz
<b>Schaltabstand</b>	12 mm
<b>gesicherter Schaltabstand AUS</b>	16 mm
<b>gesicherter Schaltabstand EIN</b>	10 mm
<b>Ausführung der Schaltfunktion</b>	plusschaltend
Anzahl der Schaltkontakte für Meldefunktion <ul style="list-style-type: none"> <li>• sicherheitsgerichtet</li> </ul>	1

#### Anschlüsse/Klemmen

<b>Ausführung des elektrischen Anschlusses</b>	Steckverbinder M12
--	--------------------

#### Sicherheitsrelevante Kenngrößen

<b>Sicherheits-Integritätslevel (SIL) gemäß IEC 61508</b>	SIL 3
<b>Performance Level (PL) gemäß EN ISO 13849-1</b>	e
<b>Kategorie gemäß EN 954-1</b>	4

#### Umgebungsbedingungen

<b>Umgebungstemperatur</b> <ul style="list-style-type: none"> <li>• während Betrieb</li> </ul>	-25 ... +70 °C
--	----------------

#### Versorgungsspannung

<b>Versorgungsspannung</b>	26,4 ... 20,4 V
----------------------------	-----------------

#### Eingänge/ Ausgänge

<b>Ausgangsstrom</b>	0,5 A
<b>Ausgangsstrom am sicherheitsgerichteten Ausgang maximal</b>	0,25 A

#### Anzeige

<b>Ausführung der Auswerteeinheit erforderlich</b>	Ja
--	----

#### Einbau/ Befestigung/ Abmessungen

<b>Befestigungsart</b>	Schraubbefestigung
------------------------	--------------------

## Approbationen/Zertifikate

allgemeine Produktzulassung	funktionale Sicherheit/Maschinensicherheit	Konformitätserklärung	sonstiges
-----------------------------	--	-----------------------	-----------



[Baumusterprüfbescheinigung](#)



[Bestätigungen](#)

## Weitere Informationen

**Information- and Downloadcenter (Kataloge, Broschüren,...)**

<http://www.siemens.de/industrial-controls/catalogs>

**Industry Mall (Online-Bestellsystem)**

<https://mall.industry.siemens.com/mall/de/de/Catalog/product?mlfb=3SE6315-1BB02>

**CAX-Online-Generator**

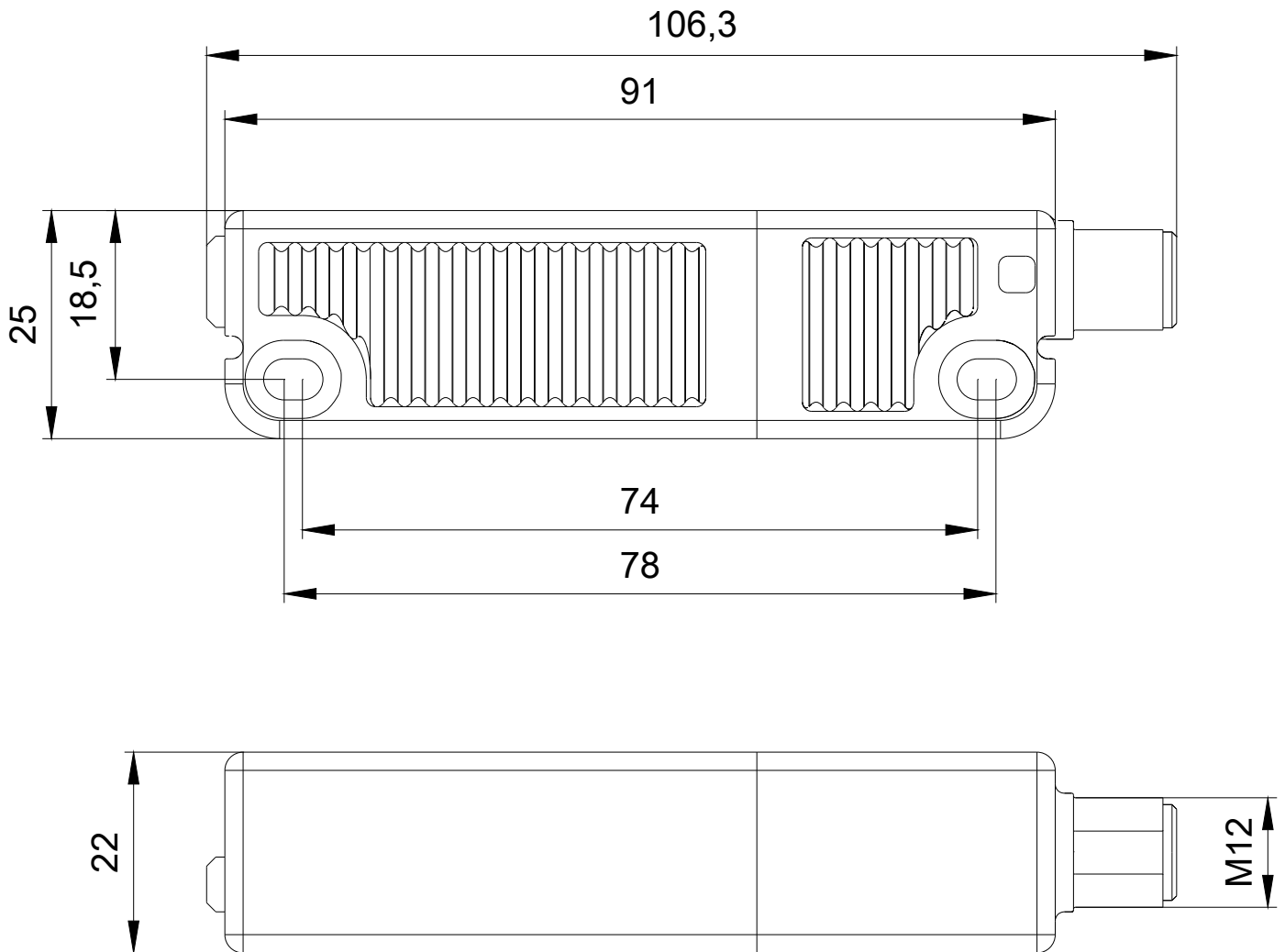
<http://support.automation.siemens.com/WW/CAXorder/default.aspx?lang=de&mlfb=3SE6315-1BB02>

**Service&Support (Handbücher, Betriebsanleitungen, Zertifikate, Kennlinien, FAQs,...)**

<https://support.industry.siemens.com/cs/ww/de/ps/3SE6315-1BB02>

**Bilddatenbank (Produktfotos, 2D-Maßzeichnungen, 3D-Modelle, Geräteschaltpläne, EPLAN Makros, ...)**

[http://www.automation.siemens.com/bilddb/cax\\_de.aspx?mlfb=3SE6315-1BB02&lang=de](http://www.automation.siemens.com/bilddb/cax_de.aspx?mlfb=3SE6315-1BB02&lang=de)



letzte Änderung:

13.04.2017