

Hilfsschütz, 4 S, DC 30 V, Baugröße S00, Schraubanschluss



Produkt-Markenname	SIRIUS
Produkt-Bezeichnung	Hilfsschütz
Produkttyp-Bezeichnung	3RH2

#### Allgemeine technische Daten

Baugröße des Schützes	S00
Produkterweiterung	
• Hilfsschalter	Ja
Isolationsspannung	
• bei Verschmutzungsgrad 3 Bemessungswert	690 V
Verschmutzungsgrad	3
Stoßspannungsfestigkeit Bemessungswert	6 kV
Schutzart IP	
• frontseitig	IP20
Schockfestigkeit bei Rechteckstoß	
• bei DC	10g / 5 ms, 5g / 10 ms
Schockfestigkeit bei Sinusstoß	
• bei DC	15g / 5 ms, 8g / 10 ms
mechanische Lebensdauer (Schaltspiele)	
• des Schützes typisch	30 000 000

<ul style="list-style-type: none"> <li>• des Schützes mit aufgesetztem elektronikgerechtem Hilfsschalterblock typisch</li> </ul>	5 000 000
<ul style="list-style-type: none"> <li>• des Schützes mit aufgesetztem Hilfsschalterblock typisch</li> </ul>	10 000 000
<b>Betriebsmittelkennzeichen</b>	
<ul style="list-style-type: none"> <li>• gemäß DIN EN 61346-2</li> </ul>	K
<ul style="list-style-type: none"> <li>• gemäß DIN EN 81346-2</li> </ul>	K

### Umgebungsbedingungen

<b>Umgebungstemperatur</b>	
<ul style="list-style-type: none"> <li>• während Betrieb</li> </ul>	-25 ... +60 °C
<ul style="list-style-type: none"> <li>• während Lagerung</li> </ul>	-55 ... +80 °C

### Hauptstromkreis

<b>Leerschalthäufigkeit</b>	
<ul style="list-style-type: none"> <li>• bei AC</li> </ul>	10 000 1/h
<ul style="list-style-type: none"> <li>• bei DC</li> </ul>	10 000 1/h

### Steuerstromkreis/ Ansteuerung

<b>Spannungsart der Speisespannung</b>	DC
<b>Speisespannung bei DC</b>	
<ul style="list-style-type: none"> <li>• Bemessungswert</li> </ul>	30 V
<b>Anzugsleistung der Magnetspule bei DC</b>	4 W
<b>Halteleistung der Magnetspule bei DC</b>	4 W
<b>Schließverzögerung</b>	
<ul style="list-style-type: none"> <li>• bei DC</li> </ul>	30 ... 100 ms
<b>Öffnungsverzögerung</b>	
<ul style="list-style-type: none"> <li>• bei DC</li> </ul>	7 ... 13 ms
<b>Lichtbogendauer</b>	10 ... 15 ms

### Hilfsstromkreis

<b>Anzahl der Schließer</b>	
<ul style="list-style-type: none"> <li>• für Hilfskontakte</li> </ul>	4
<ul style="list-style-type: none"> <li>— unverzögert schaltend</li> </ul>	4
<b>Kennzahl und Kennbuchstabe für Schaltglieder</b>	40 E
Betriebsstrom bei AC-12 maximal	10 A
<b>Betriebsstrom bei AC-15</b>	
<ul style="list-style-type: none"> <li>• bei 230 V Bemessungswert</li> </ul>	10 A
<ul style="list-style-type: none"> <li>• bei 400 V Bemessungswert</li> </ul>	3 A
<ul style="list-style-type: none"> <li>• bei 500 V Bemessungswert</li> </ul>	2 A
<ul style="list-style-type: none"> <li>• bei 690 V Bemessungswert</li> </ul>	1 A
<b>Betriebsstrom bei 1 Strombahn bei DC-12</b>	
<ul style="list-style-type: none"> <li>• bei 24 V Bemessungswert</li> </ul>	10 A
<ul style="list-style-type: none"> <li>• bei 110 V Bemessungswert</li> </ul>	3 A
<ul style="list-style-type: none"> <li>• bei 220 V Bemessungswert</li> </ul>	1 A

• bei 440 V Bemessungswert	0,3 A
• bei 600 V Bemessungswert	0,15 A
<b>Betriebsstrom bei 2 Strombahnen in Reihe bei DC-12</b>	
• bei 24 V Bemessungswert	10 A
• bei 60 V Bemessungswert	10 A
• bei 110 V Bemessungswert	4 A
• bei 220 V Bemessungswert	2 A
• bei 440 V Bemessungswert	1,3 A
• bei 600 V Bemessungswert	0,65 A
<b>Betriebsstrom bei 3 Strombahnen in Reihe bei DC-12</b>	
• bei 24 V Bemessungswert	10 A
• bei 60 V Bemessungswert	10 A
• bei 110 V Bemessungswert	10 A
• bei 220 V Bemessungswert	3,6 A
• bei 440 V Bemessungswert	2,5 A
• bei 600 V Bemessungswert	1,8 A
<b>Schalzhäufigkeit bei DC-12 maximal</b>	1 000 1/h
<b>Betriebsstrom bei 1 Strombahn bei DC-13</b>	
• bei 24 V Bemessungswert	10 A
• bei 110 V Bemessungswert	1 A
• bei 220 V Bemessungswert	0,3 A
• bei 440 V Bemessungswert	0,14 A
• bei 600 V Bemessungswert	0,1 A
<b>Betriebsstrom bei 2 Strombahnen in Reihe bei DC-13</b>	
• bei 24 V Bemessungswert	10 A
• bei 60 V Bemessungswert	3,5 A
• bei 110 V Bemessungswert	1,3 A
• bei 220 V Bemessungswert	0,9 A
• bei 440 V Bemessungswert	0,2 A
• bei 600 V Bemessungswert	0,1 A
<b>Betriebsstrom bei 3 Strombahnen in Reihe bei DC-13</b>	
• bei 24 V Bemessungswert	10 A
• bei 60 V Bemessungswert	4,7 A
• bei 110 V Bemessungswert	3 A
• bei 220 V Bemessungswert	1,2 A
• bei 440 V Bemessungswert	0,5 A
• bei 600 V Bemessungswert	0,26 A
<b>Schalzhäufigkeit bei DC-13 maximal</b>	1 000 1/h
<b>Ausführung des Leitungsschutzschalters</b>	
• für Kurzschlusschutz des Hilfsstromkreises bis 230 V	C-Charakteristik: 6 A; 0,4 kA
<b>Kontaktzuverlässigkeit der Hilfskontakte</b>	Eine Fehlschaltung pro 100 Mio. (17 V, 1 mA)

UL/CSA Bemessungsdaten	
<b>Kontaktbelastbarkeit der Hilfskontakte gemäß UL</b>	A600 / Q600
Kurzschluss-Schutz	
<b>Ausführung des Sicherungseinsatzes</b>	Sicherung gL/gG: 10 A
<ul style="list-style-type: none"> <li>für Kurzschlussschutz des Hilfsschalters erforderlich</li> </ul>	
Einbau/ Befestigung/ Abmessungen	
<b>Einbaulage</b>	bei senkrechter Montageebene +/-180° drehbar, bei senkrechter Montageebene +/- 22,5° nach vorne und hinten kippbar
<b>Befestigungsart</b>	Schraub- und Schnappbefestigung auf Hutschiene 35 mm
<b>Höhe</b>	57,5 mm
<b>Breite</b>	45 mm
<b>Tiefe</b>	73 mm
<b>einzuhaltender Abstand</b>	
<ul style="list-style-type: none"> <li>zu geerdeten Teilen <ul style="list-style-type: none"> <li>— seitwärts</li> </ul> </li> </ul>	6 mm
<ul style="list-style-type: none"> <li>zu spannungsführenden Teilen <ul style="list-style-type: none"> <li>— seitwärts</li> </ul> </li> </ul>	6 mm
Anschlüsse/Klemmen	
<b>Ausführung des elektrischen Anschlusses</b>	Schraubanschluss
<ul style="list-style-type: none"> <li>für Hilfs- und Steuerstromkreis</li> </ul>	
<b>Art der anschließbaren Leiterquerschnitte</b>	
<ul style="list-style-type: none"> <li>für Hilfskontakte <ul style="list-style-type: none"> <li>— eindrähig oder mehrdrähig</li> <li>— feindrähig mit Aderendbearbeitung</li> </ul> </li> </ul>	2x (0,5 ... 1,5 mm <sup>2</sup> ), 2x (0,75 ... 2,5 mm <sup>2</sup> ), 2x 4 mm <sup>2</sup>
<ul style="list-style-type: none"> <li>bei AWG-Leitungen für Hilfskontakte</li> </ul>	2x (20 ... 16), 2x (18 ... 14), 2x 12
Sicherheitsrelevante Kenngrößen	
<b>B10-Wert</b>	1 000 000; bei 0,3 x I <sub>e</sub>
<ul style="list-style-type: none"> <li>bei hoher Anforderungsrate gemäß SN 31920</li> </ul>	
<b>Anteil gefahrbringender Ausfälle</b>	
<ul style="list-style-type: none"> <li>bei niedriger Anforderungsrate gemäß SN 31920</li> </ul>	40 %
<ul style="list-style-type: none"> <li>bei hoher Anforderungsrate gemäß SN 31920</li> </ul>	73 %
<b>Ausfallrate [FIT]</b>	100 FIT
<ul style="list-style-type: none"> <li>bei niedriger Anforderungsrate gemäß SN 31920</li> </ul>	
<b>Produktfunktion</b>	Ja
<ul style="list-style-type: none"> <li>Zwangsführung gemäß IEC 60947-5-1</li> </ul>	
<b>T1-Wert für Proof-Test Intervall oder Gebrauchsdauer gemäß IEC 61508</b>	20 y
Approbationen/Zertifikate	

allgemeine Produktzulassung	funktionale Sicherheit/Maschinensicherheit	Konformitätserklärung
-----------------------------	--	-----------------------



[Baumusterbescheinigung](#)



Prüfbescheinigungen	Schiffbau
---------------------	-----------

[Typprüfbescheinigung/Werkszeugnis](#)

[spezielle Prüfbescheinigungen](#)



Schiffbau	sonstiges
-----------	-----------



[Umweltbestätigung](#)

[Bestätigungen](#)



#### Weitere Informationen

**Information- and Downloadcenter (Kataloge, Broschüren,...)**

<http://www.siemens.de/industrial-controls/catalogs>

**Industry Mall (Online-Bestellsystem)**

<https://mall.industry.siemens.com/mall/de/de/Catalog/product?mlfb=3RH2140-1BC40>

**CAX-Online-Generator**

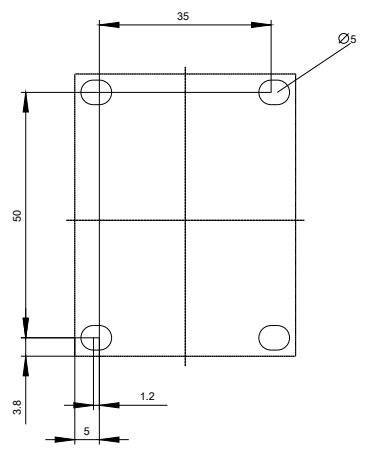
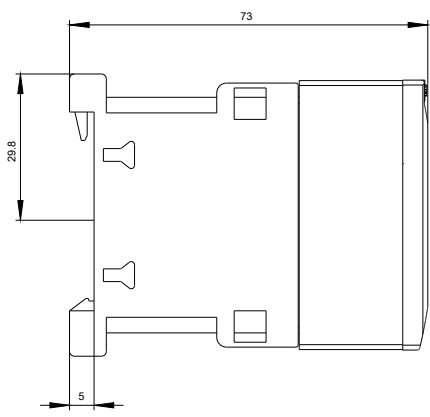
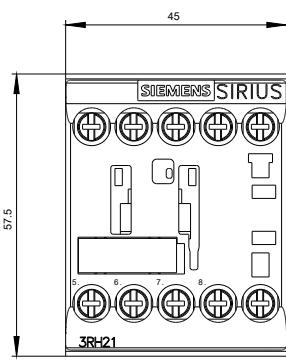
<http://support.automation.siemens.com/WW/CAXorder/default.aspx?lang=de&mlfb=3RH2140-1BC40>

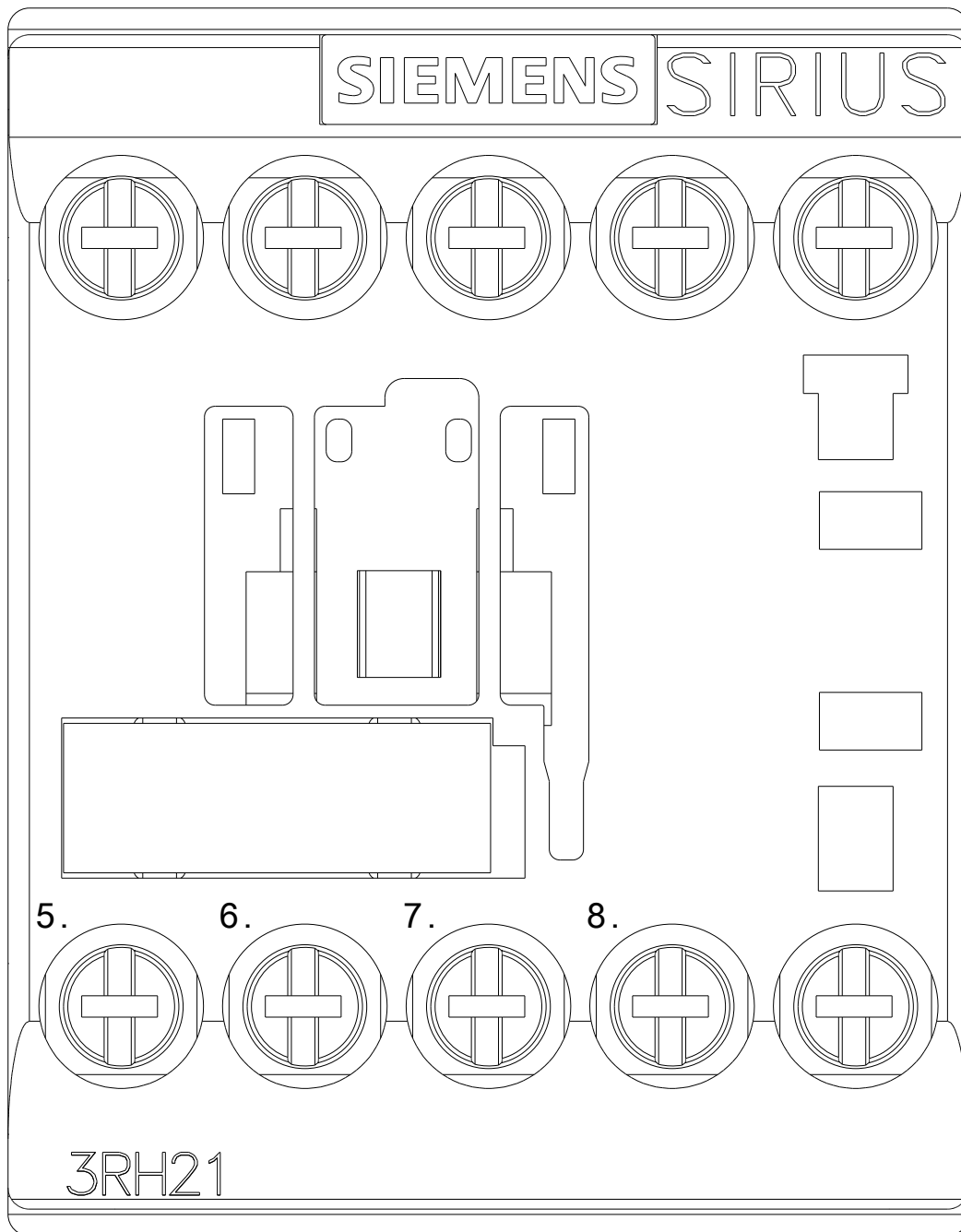
**Service&Support (Handbücher, Betriebsanleitungen, Zertifikate, Kennlinien, FAQs,...)**

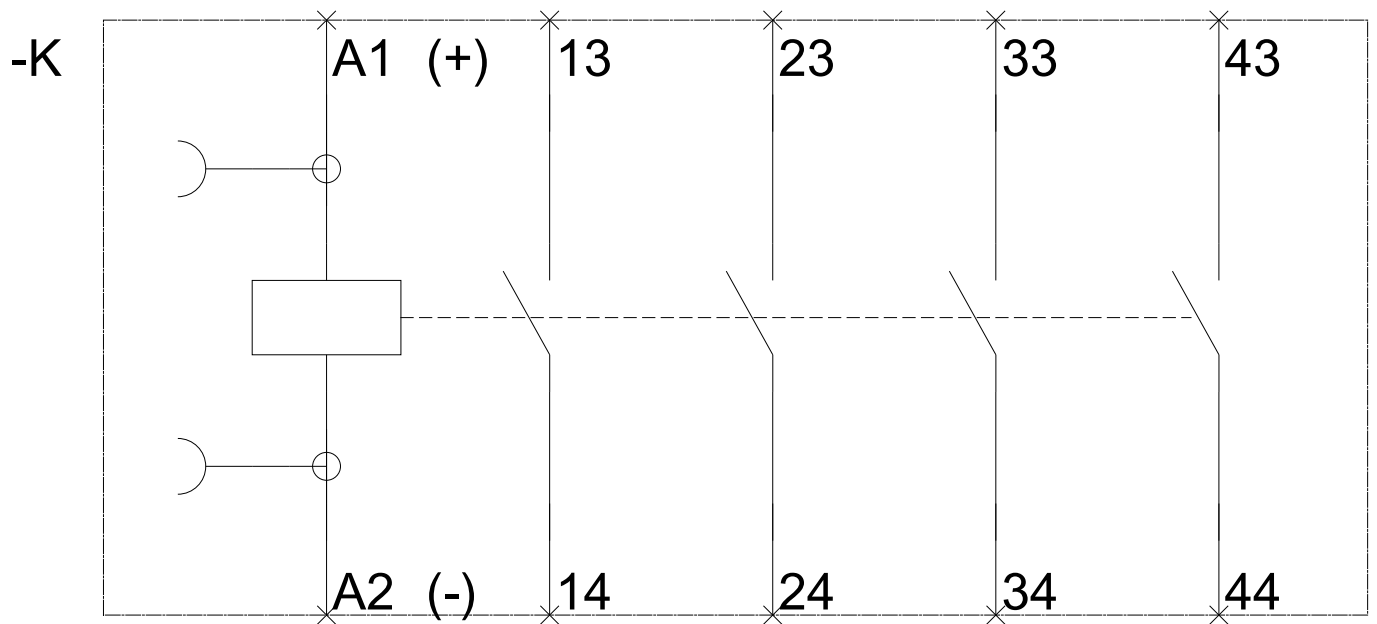
<https://support.industry.siemens.com/cs/ww/de/ps/3RH2140-1BC40>

**Bilddatenbank (Produktfotos, 2D-Maßzeichnungen, 3D-Modelle, Geräteschaltpläne, EPLAN Makros, ...)**

[http://www.automation.siemens.com/bilddb/cax\\_de.aspx?mlfb=3RH2140-1BC40&lang=de](http://www.automation.siemens.com/bilddb/cax_de.aspx?mlfb=3RH2140-1BC40&lang=de)







letzte Änderung:

13.04.2017