

Verbraucherabzweig sicherungslos, Reversierbetrieb AC 400 V, Baugröße S00 0,70...1,00 A DC 24 V Schraubanschluss für Hutschiene montage Zuordnungsart 1, I_q = 50 kA

Produkt-Markename	SIRIUS
Produkt-Bezeichnung	Wendestarter
Ausführung des Produkts	für Hutschiene oder Schraubbefestigung
Produkttyp-Bezeichnung	3RA22
Hersteller-Artikelnummer	
<ul style="list-style-type: none"> • des mitgelieferten Schützes • des mitgelieferten Leistungsschalters • des mitgelieferten Verbindungsbausteins 	3RF3403-BD04 3RV2011-0JA10 3RA1921-1DA00

Allgemeine technische Daten

Baugröße des Leistungsschalters	S00
Baugröße des Verbraucherabzweigs	S00
Isolationsspannung	
<ul style="list-style-type: none"> • bei Verschmutzungsgrad 3 Bemessungswert 	690 V
Stoßspannungsfestigkeit Bemessungswert	6 kV
Schutzart IP	
<ul style="list-style-type: none"> • frontseitig 	IP20
Zuordnungsart	2
Berührungsschutz gegen elektrischen Schlag	fingersicher

Umgebungsbedingungen

Umgebungstemperatur	
<ul style="list-style-type: none"> • während Betrieb • während Lagerung • während Transport 	-20 ... +60 °C -50 ... +80 °C -50 ... +80 °C
Temperaturkompensation	-20 ... +60 °C

Hauptstromkreis

Polzahl für Hauptstromkreis	3
einstellbarer Ansprechwert Strom des stromabhängigen Überlastauslösers	0,7 ... 1 A
Betriebsspannung	
<ul style="list-style-type: none"> • Bemessungswert • bei AC-3 Bemessungswert maximal 	690 V 690 V
Betriebsfrequenz Bemessungswert	50 ... 60 Hz
Betriebsstrom	
<ul style="list-style-type: none"> • bei AC-3 	

— bei 400 V Bemessungswert	0,85 A
Betriebsleistung	
• bei AC-3	
— bei 400 V Bemessungswert	250 W
Steuerstromkreis/ Ansteuerung	
Steuerspeisespannung bei DC	
• Bemessungswert	24 V
Halteleistung der Magnetspule bei DC	4 W
Hilfsstromkreis	
Produktweiterung Hilfsschalter	Ja
Schutz-/ Überwachungsfunktion	
Auslöseklasse	CLASS 10
Ausführung des Überlastauslösers	thermisch (Bimetall)
UL/CSA Bemessungsdaten	
Vollaststrom (FLA) für 3-phasigen Drehstrommotor	
• bei 480 V Bemessungswert	1 A
abgegebene mechanische Leistung [hp]	
• für 3-phasigen Drehstrommotor	
— bei 575/600 V Bemessungswert	0,5 hp
Kurzschluss-Schutz	
Produktfunktion Kurzschluss-Schutz	Ja
Ausführung des Kurzschlussauslösers	magnetisch
bedingter Kurzschlussstrom (I_q)	
• bei 400 V gemäß IEC 60947-4-1 Bemessungswert	153 000 A
Einbau/ Befestigung/ Abmessungen	
Einbaulage	senkrecht
Befestigungsart	Schraub- und Schnappbefestigung auf Hutschiene 35 mm
Höhe	260 mm
Breite	90 mm
Tiefe	97,1 mm
einzuhaltender Abstand	
• zu geerdeten Teilen	
— vorwärts	32 mm
— rückwärts	0 mm
— aufwärts	50 mm
— seitwärts	10 mm
— abwärts	10 mm
• zu spannungsführenden Teilen	
— vorwärts	32 mm

— rückwärts	0 mm
— aufwärts	50 mm
— abwärts	10 mm
— seitwärts	10 mm

Anschlüsse/Klemmen

Ausführung des elektrischen Anschlusses

- für Hauptstromkreis
- Schraubanschluss

Sicherheitsrelevante Kenngrößen

B10-Wert

- bei hoher Anforderungsrate gemäß SN 31920
- 1 000 000

Anteil gefahrbringender Ausfälle

- bei hoher Anforderungsrate gemäß SN 31920
- 73 %

Approbationen/Zertifikate

allgemeine Produktzulassung	Explosionsschutz	Konformitätserklärung	sonstiges
		 IECEX	 EG-Konf.
			Umweltbestätigung Bestätigungen

Weitere Informationen

Information- and Downloadcenter (Kataloge, Broschüren,...)

<http://www.siemens.de/industrial-controls/catalogs>

Industry Mall (Online-Bestellsystem)

<https://mall.industry.siemens.com/mall/de/de/Catalog/product?mlfb=3RA2210-0JA03-0SB4>

CAX-Online-Generator

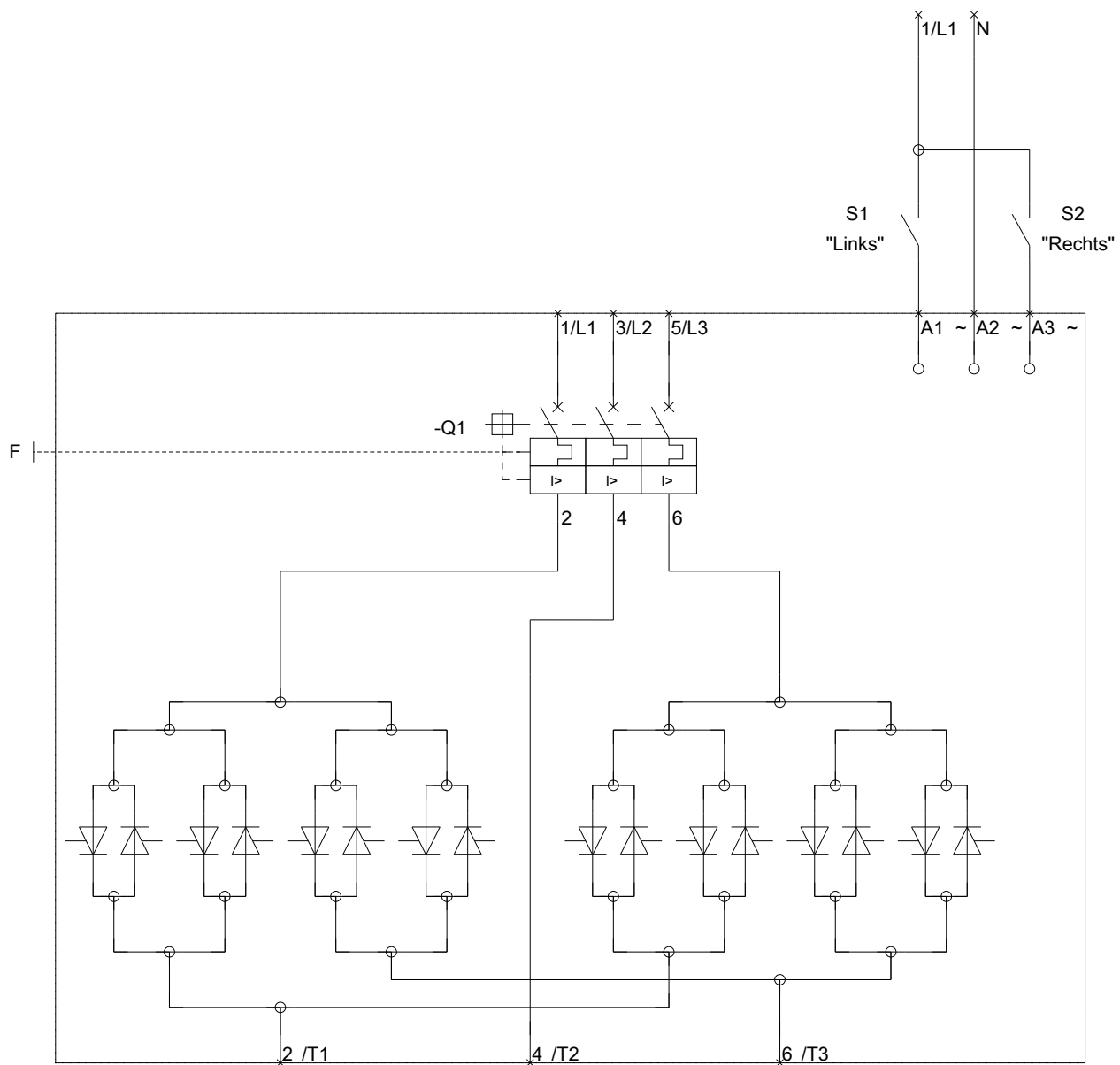
<http://support.automation.siemens.com/WW/CAXorder/default.aspx?lang=de&mlfb=3RA2210-0JA03-0SB4>

Service&Support (Handbücher, Betriebsanleitungen, Zertifikate, Kennlinien, FAQs,...)

<https://support.industry.siemens.com/cs/ww/de/ps/3RA2210-0JA03-0SB4>

Bilddatenbank (Produktfotos, 2D-Maßzeichnungen, 3D-Modelle, Geräteschaltpläne, EPLAN Makros, ...)

http://www.automation.siemens.com/bilddb/cax_de.aspx?mlfb=3RA2210-0JA03-0SB4&lang=de



letzte Änderung:

13.04.2017