

Sicherheits-Positionsschalter mit getrenntem Betätiger
 Kunststoffgehäuse 40 mm 1 x (M20 x 1,5) Schleifsaltglieder
 1S+2Ö 5 Anfahrrichtungen der dazu passende getrennte Betätiger
 3SE5000-0AV0. muss separat bestellt werden



| | |
|------------------------------------------------------------------------------------------------------------------------------------|--------------------------------------------------------------------------------------------------------------------------------------------------------------------------------------------------------------------------------------------------------------------------------------------------------------------------------------------------------------------------------------|
| Produkt-Bezeichnung | Positionsschalter mit getrenntem Betätiger |
| Hersteller-Artikelnummer | 3SE5000-0AV01 Standardbetätiger, 3SE5000-0AV02 Betätiger mit Vertikalbefestigung, 3SE5000-0AV03 Betätiger mit Querbefestigung, 3SE5000-0AV04 Radiusbetätiger links, 3SE5000-0AV05 Universalbetätiger, 3SE5000-0AV06 Radiusbetätiger rechts, 3SE5000-0AV07 Heavy Duty Betätiger, 3SE5000-0AW11 Kunststoffbetätiger, 3SE5000-0AW21 Edelstahlbetätiger 3SE5132-0AA00 |
| <ul style="list-style-type: none"> • der optionalen Betätiger • des mitgelieferten Leergehäuses mit Deckel | |

| Allgemeine technische Daten | |
|-------------------------------------------------------------------------|--------------|
| Produktfunktion | Ja |
| <ul style="list-style-type: none"> • Zwangsöffnung | |
| Isolationsspannung | 400 V |
| <ul style="list-style-type: none"> • Bemessungswert | |
| Verschmutzungsgrad | Klasse 3 |
| Stoßspannungsfestigkeit Bemessungswert | 6 kV |
| Schutzart IP | IP66/IP67 |
| Schwingfestigkeit | 0,35 mm / 5g |
| <ul style="list-style-type: none"> • gemäß IEC 60068-2-6 | |

| | |
|---------------------------------------------------------------------------------------------------------------------|------------------------------------------------|
| mechanische Lebensdauer (Schaltspiele) | |
| • typisch | 1 000 000 |
| elektrische Lebensdauer (Schaltspiele) | |
| • bei AC-15 bei 230 V typisch | 100 000 |
| elektrische Lebensdauer (Schaltspiele) mit Schütz 3RH11, 3RT1016, 3RT1017, 3RT1024, 3RT1025, 3RT1026 typisch | 1 000 000 |
| Anzahl elektrische Schaltspiele je Stunde mit Schütz 3RH11, 3RT1016, 3RT1017, 3RT1024, 3RT1025, 3RT1026 | 6 000 |
| thermischer Strom | 10 A |
| Betriebsmittelkennzeichen | |
| • gemäß DIN EN 61346-2 | B |
| • gemäß DIN EN 81346-2 | B |
| Dauerstrom des Leitungsschutzschalters C-Charakteristik | 1 A; für einen Kurzschlussstrom kleiner 400 A |
| Dauerstrom des DIAZED-Sicherungseinsatzes flink | 10 A; für einen Kurzschlussstrom kleiner 400 A |
| Dauerstrom des DIAZED-Sicherungseinsatzes gG | 6 A; für einen Kurzschlussstrom kleiner 400 A |
| Wirkprinzip | mechanisch |
| Wiederholgenauigkeit | 0,05 mm |
| Mindestbetätigungskraft in Betätigungsrichtung | 20 N |
| Betriebsstrom bei AC-15 | |
| • bei 24 V Bemessungswert | 6 A |
| • bei 125 V Bemessungswert | 6 A |
| • bei 230 V Bemessungswert | 1,5 A |
| • bei 400 V Bemessungswert | 4 A |
| Betriebsstrom bei DC-13 | |
| • bei 24 V Bemessungswert | 3 A |
| • bei 125 V Bemessungswert | 0,55 A |
| • bei 230 V Bemessungswert | 0,27 A |

Gehäuse

| | |
|-------------------------------------------|----------------|
| Bauform des Gehäuses | Quader, schmal |
| Material des Gehäuses | Kunststoff |
| Beschichtung des Gehäuses | sonstige |
| Ausführung des Gehäuses gemäß Norm | Ja |

Antriebskopf

| | |
|-------------------------------------------|--------------|
| Ausführung des Betätigungselements | ohne |
| Ausführung der Schaltfunktion | Zwangsöffner |

Anschlüsse/Klemmen

| | |
|------------------------------------------------|------------------|
| Ausführung des elektrischen Anschlusses | Schraubanschluss |
|------------------------------------------------|------------------|

Mechanische Daten

| | |
|---------------------------------------|-----------------|
| Ausführung der Kabeleinführung | 1 x (M20 x 1,5) |
|---------------------------------------|-----------------|

Umgebungsbedingungen

Umgebungstemperatur

- während Betrieb -25 ... +85 °C
- während Lagerung -40 ... +90 °C

Einbau/ Befestigung/ Abmessungen

Einbaulage

beliebig

Befestigungsart

Schraubbefestigung

Approbationen/Zertifikate

| | | |
|-----------------------------|--------------------------------------------|-----------------------|
| allgemeine Produktzulassung | funktionale Sicherheit/Maschinensicherheit | Konformitätserklärung |
|-----------------------------|--------------------------------------------|-----------------------|



CCC



CSA



UL



[Baumusterprüfbescheinigung](#)



EG-Konf.

sonstiges

[Bestätigungen](#)

Weitere Informationen

Information- and Downloadcenter (Kataloge, Broschüren,...)

<http://www.siemens.de/industrial-controls/catalogs>

Industry Mall (Online-Bestellsystem)

<https://mall.industry.siemens.com/mall/de/de/Catalog/product?mlfb=3SE5132-0QV20>

CAX-Online-Generator

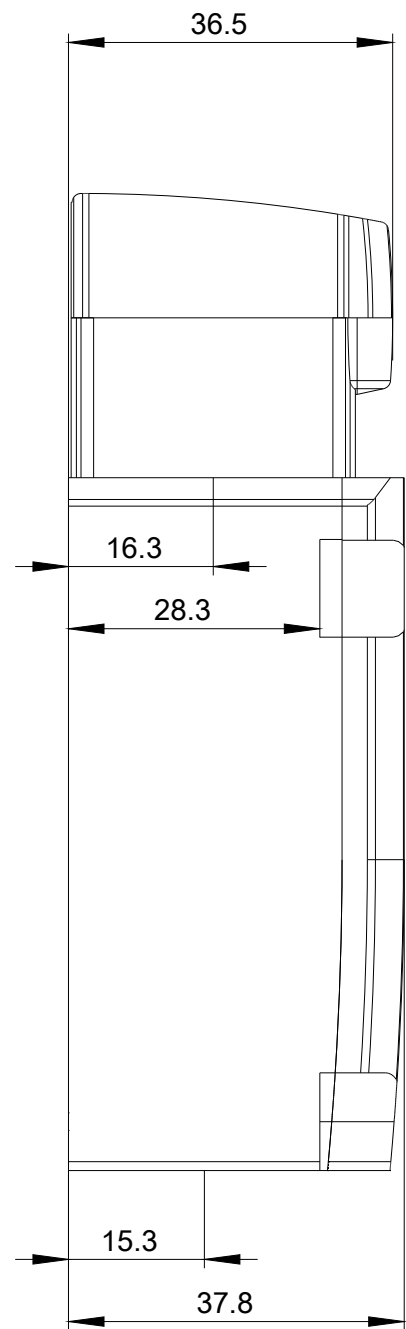
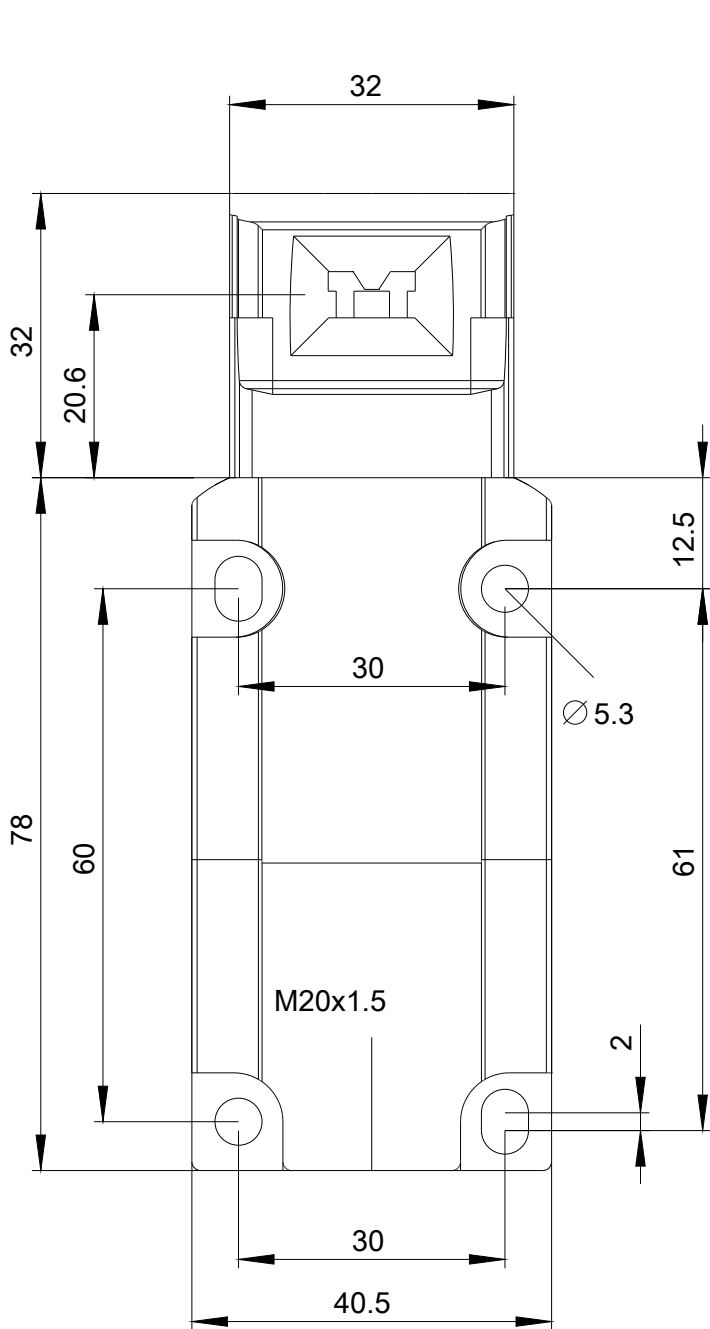
<http://support.automation.siemens.com/WW/CAXorder/default.aspx?lang=de&mlfb=3SE5132-0QV20>

Service&Support (Handbücher, Betriebsanleitungen, Zertifikate, Kennlinien, FAQs,...)

<https://support.industry.siemens.com/cs/ww/de/ps/3SE5132-0QV20>

Bilddatenbank (Produktfotos, 2D-Maßzeichnungen, 3D-Modelle, Geräteschaltpläne, EPLAN Makros, ...)

http://www.automation.siemens.com/bilddb/cax_de.aspx?mlfb=3SE5132-0QV20&lang=de



letzte Änderung:

07.04.2017