

Antriebskopf Kunststoff für Positionsschalter 3SE5132 Rollenstößel, Form C, mit Kunststoffrolle 13 mm nach DIN EN 50041



| | |
|---|------------------------------------|
| Produkt-Bezeichnung | Antriebskopf für Positionsschalter |
| Hersteller-Artikelnummer | 3SE5000-0AD05 |
| <ul style="list-style-type: none"> des mitgelieferten Antriebskopfes für Positionsschalter | |
| Allgemeine technische Daten | |
| Produktfunktion | Ja |
| <ul style="list-style-type: none"> Zwangsöffnung | |
| Schwingfestigkeit | 0,35 mm / 5g |
| <ul style="list-style-type: none"> gemäß IEC 60068-2-6 | |
| mechanische Lebensdauer (Schaltspiele) | 15 000 000 |
| <ul style="list-style-type: none"> typisch | |
| Betriebsmittelkennzeichen | T |
| <ul style="list-style-type: none"> gemäß DIN EN 61346-2 gemäß DIN EN 81346-2 | |
| Wirkprinzip | mechanisch |
| Mindestbetätigungskraft in Betätigungsrichtung | 20 N |
| Gehäuse | |
| Beschichtung des Gehäuses | sonstige |

Antriebskopf

| | |
|-------------------------------------|-------------------------------|
| Ausführung des Betätigungselements | Rollenstößel, Kunststoffrolle |
| Normbezeichnung des Schalterkopfs | EN 50041, Form C |
| Form des Schalterkopfes | Rolle |
| Außendurchmesser des Schalterkopfes | 13 mm |





Umgebungsbedingungen

| | |
|---------------------|----------------|
| Umgebungstemperatur | |
| • während Betrieb | -25 ... +85 °C |
| • während Lagerung | -40 ... +90 °C |

Einbau/ Befestigung/ Abmessungen

| | |
|-----------------|--------------------------------|
| Einbaulage | beliebig |
| Befestigungsart | Verriegelbare Steckbefestigung |

Approbationen/Zertifikate

| allgemeine Produktzulassung | Konformitätserklärung | Prüfbescheinigungen | sonstiges | |
|--|---|--|---|--|
|  CSA |  UR |  EAC |  EG-Konf. | spezielle Prüfbescheinigungen Bestätigungen |

Weitere Informationen

Information- and Downloadcenter (Kataloge, Broschüren,...)

<http://www.siemens.de/industrial-controls/catalogs>

Industry Mall (Online-Bestellsystem)

<https://mall.industry.siemens.com/mall/de/de/Catalog/product?mlfb=3SE5000-0AD05>

CAX-Online-Generator

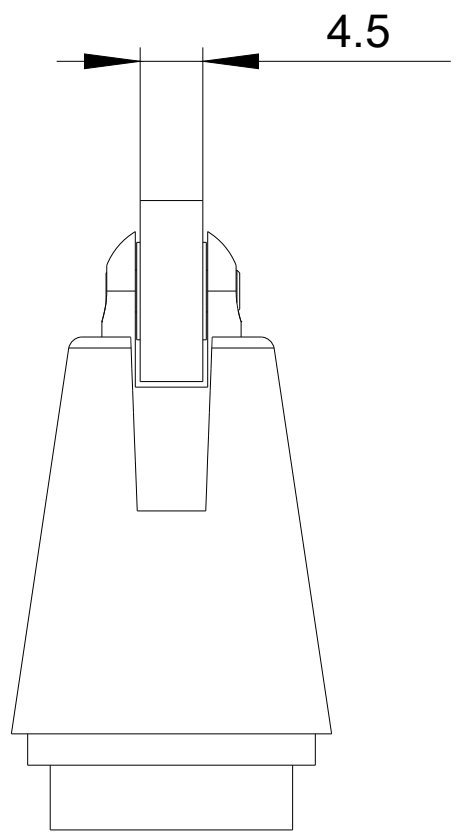
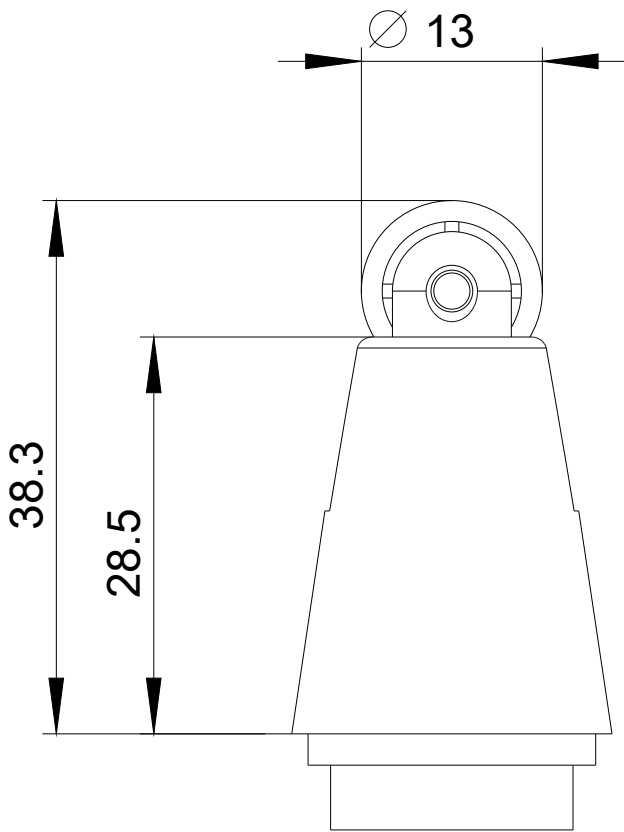
<http://support.automation.siemens.com/WW/CAXorder/default.aspx?lang=de&mlfb=3SE5000-0AD05>

Service&Support (Handbücher, Betriebsanleitungen, Zertifikate, Kennlinien, FAQs,...)

<https://support.industry.siemens.com/cs/ww/de/ps/3SE5000-0AD05>

Bilddatenbank (Produktfotos, 2D-Maßzeichnungen, 3D-Modelle, Geräteschaltpläne, EPLAN Makros, ...)

http://www.automation.siemens.com/bilddb/cax_de.aspx?mlfb=3SE5000-0AD05&lang=de



letzte Änderung:

13.04.2017