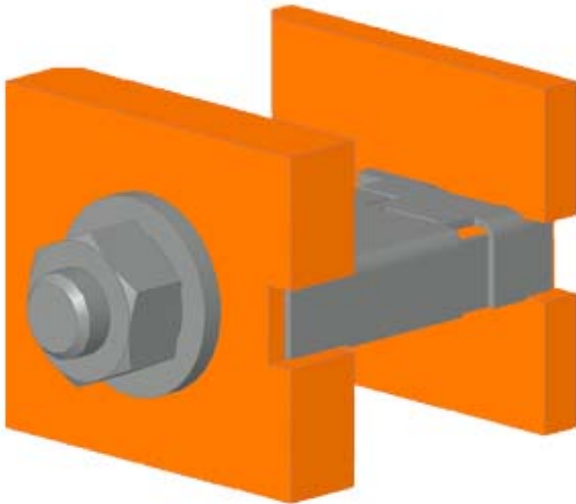


SIKUS/SIVACON Verbindungslaschen HauptsammelschieneN-System L1, L2, L3, N (Pen) Querschnitt 40x 10mm



| Ausführung | |
|-------------------------|--------------------|
| Produkt-Markename | SIKUS 1600 |
| Produkt-Bezeichnung | Verbindungslaschen |
| Ausführung des Produkts | Hauptsammelschiene |
| Art des Schienenprofils | blank |

| Mechanischer Aufbau | |
|---------------------|---------|
| Einbauort | hinten |
| Nettogewicht | 0,56 kg |

| allgemeine Produktzulassung | Konformitätserklärung |
|-----------------------------|-----------------------|
|-----------------------------|-----------------------|

[sonstig](#)



[sonstig](#)

Weitere Informationen

Information- and Downloadcenter (Kataloge, Broschüren,...)

<http://www.siemens.de/lowvoltage/kataloge>

Industry Mall (Online-Bestellsystem)

<https://mall.industry.siemens.com/mall/de/de/Catalog/product?mlfb=8PQ4000-1BA14>

Service&Support (Handbücher, Betriebsanleitungen, Zertifikate, Kennlinien, FAQs,...)

<http://support.automation.siemens.com/WW/view/de/8PQ4000-1BA14/all>

Bilddatenbank (Produktfotos, 2D-Maßzeichnungen, 3D-Modelle, Geräteschaltpläne, ...)

http://www.automation.siemens.com/bilddb/cax_de.aspx?mlfb=8PQ4000-1BA14

CAX-Online-Generator

<http://www.siemens.com/cax>

Ausschreibungstexte (Leistungsverzeichnisse)

<http://www.siemens.de/ausschreibungstexte>