



Sicherheits-Positionsschalter mit Zuhaltung Zuhaltekraft 1300 N 5
 Anfahrrichtungen Kunststoffgehäuse, M12-Stecker ASIsafe integriert
 Kanal 1=Betätiger 2Ö nach Prinzip der 2v2-Auswertung Kanal
 2=Magnet 1Ö federkraftverriegelt Hilfsentriegelung vorne
 Magnetspannung DC 24 V/AC Überwachung Betätiger 2Ö/1S
 Überwachung Magnet 2Ö/1S der dazu passende getrennte Betätiger
 3SE5000-0AV0 muss separat bestellt werden

Produkt-Bezeichnung	Positionsschalter mit Zuhaltung
Ausführung des Produkts	mit getrenntem Betätiger und Zuhaltung
Hersteller-Artikelnummer	3SE5000-0AV01 Standardbetätiger, 3SE5000-0AV02 Betätiger mit Vertikalbefestigung, 3SE5000-0AV03 Betätiger mit Querbefestigung, 3SE5000-0AV04 Radiusbetätiger links, 3SE5000-0AV05 Universalbetätiger, 3SE5000-0AV06 Radiusbetätiger rechts, 3SE5000-0AV07 Heavy Duty Betätiger
<ul style="list-style-type: none"> • der optionalen Betätiger 	

Allgemeine technische Daten	
Produktfunktion	
<ul style="list-style-type: none"> • Zwangsöffnung 	Ja
Isolationsspannung	
<ul style="list-style-type: none"> • Bemessungswert 	30 V
Verschmutzungsgrad	Klasse 3
Stoßspannungsfestigkeit Bemessungswert	0,8 kV
Schutzart IP	IP66/IP67
Schwingfestigkeit	0,35 mm / 5g
<ul style="list-style-type: none"> • gemäß IEC 60068-2-6 	0,35 mm / 5g
mechanische Lebensdauer (Schaltspiele)	

• typisch	1 000 000
Material des Gehäuses des Schalterkopfes	Kunststoff
Betriebsmittelkennzeichen	
• gemäß DIN EN 61346-2	B
• gemäß DIN EN 81346-2	B
Zuhaltekraft	1 300 N
• gemäß DIN EN ISO 14119	1 000 N
Wiederholgenauigkeit	0,1 mm
Mindestbetätigungskraft in Betätigungsrichtung	30 N

Gehäuse

Bauform des Gehäuses	Sonderbauform
Material des Gehäuses	Kunststoff
Ausführung des Gehäuses gemäß Norm	Nein

Antriebskopf

Ausführung des Betätigungselements	5 Anfahrrichtungen
Ausführung der Schaltfunktion	Zwangsöffner
Anzahl der Betätigungsrichtungen	5

Anschlüsse/Klemmen

Ausführung des elektrischen Anschlusses	Stecker M12, fest
--	-------------------

Mechanische Daten

Ausführung der Steckverbindung	M12 Stecker, 4polig: Pin 1= ASI+ , Pin 2=n.b , Pin 3= ASI- , Pin 4= n.b.
Ausführung der Verriegelung	Federkraftverriegelt (Ruhestromprinzip) mit Hilfsverriegelung

Umgebungsbedingungen

Umgebungstemperatur	
• während Betrieb	-25 ... +60 °C
• während Lagerung	-40 ... +80 °C

Versorgungsspannung

Versorgungsspannung der Magnetspule	24 V
--	------

Einbau/ Befestigung/ Abmessungen

Einbaulage	beliebig
Befestigungsart	Schraubbefestigung

Approbationen/Zertifikate

allgemeine Produktzulassung	funktionale Sicherheit/Maschinensicherheit	Konformitätserklärung	sonstiges
-----------------------------	--	-----------------------	-----------



[Baumusterprüfbescheinigung](#)



[Bestätigungen](#)

CSA

UL

EG-Konf.

Weitere Informationen

Information- and Downloadcenter (Kataloge, Broschüren,...)

<http://www.siemens.de/industrial-controls/catalogs>

Industry Mall (Online-Bestellsystem)

<https://mall.industry.siemens.com/mall/de/de/Catalog/product?mlfb=3SF1324-1SD21-1BA4>

CAX-Online-Generator

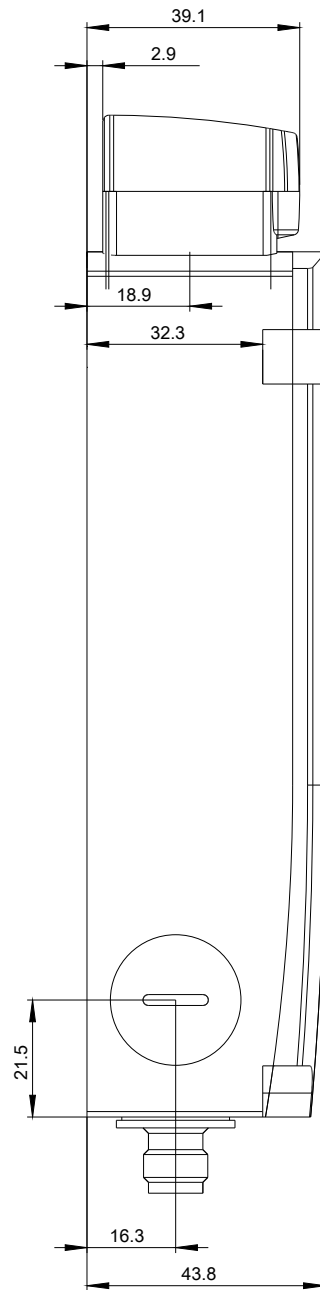
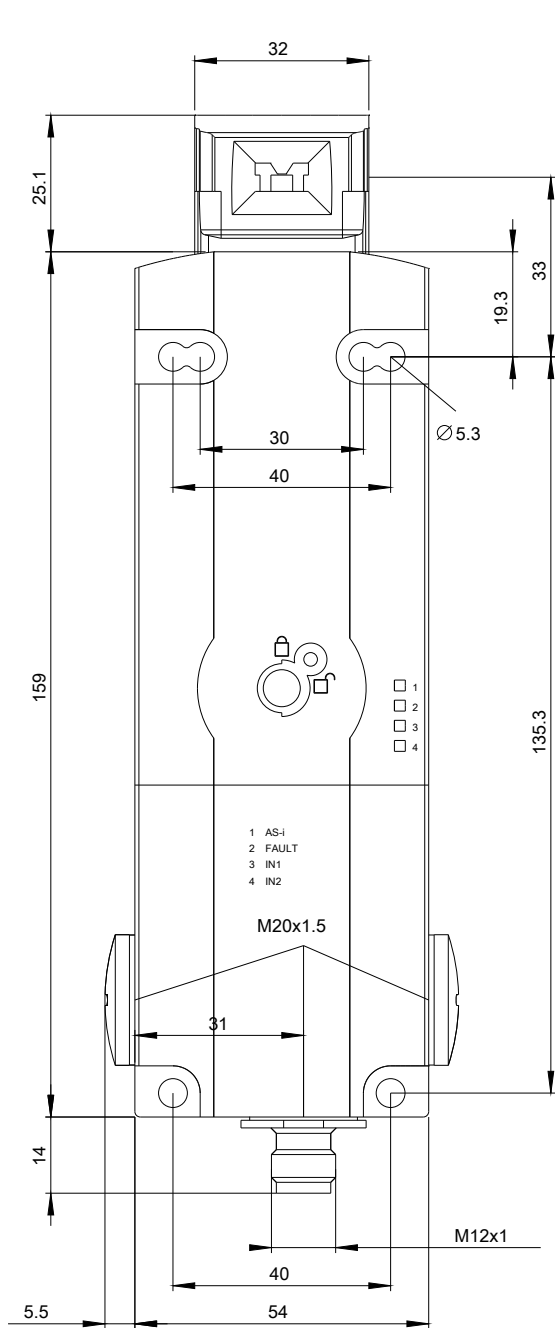
<http://support.automation.siemens.com/WW/CAXorder/default.aspx?lang=de&mlfb=3SF1324-1SD21-1BA4>

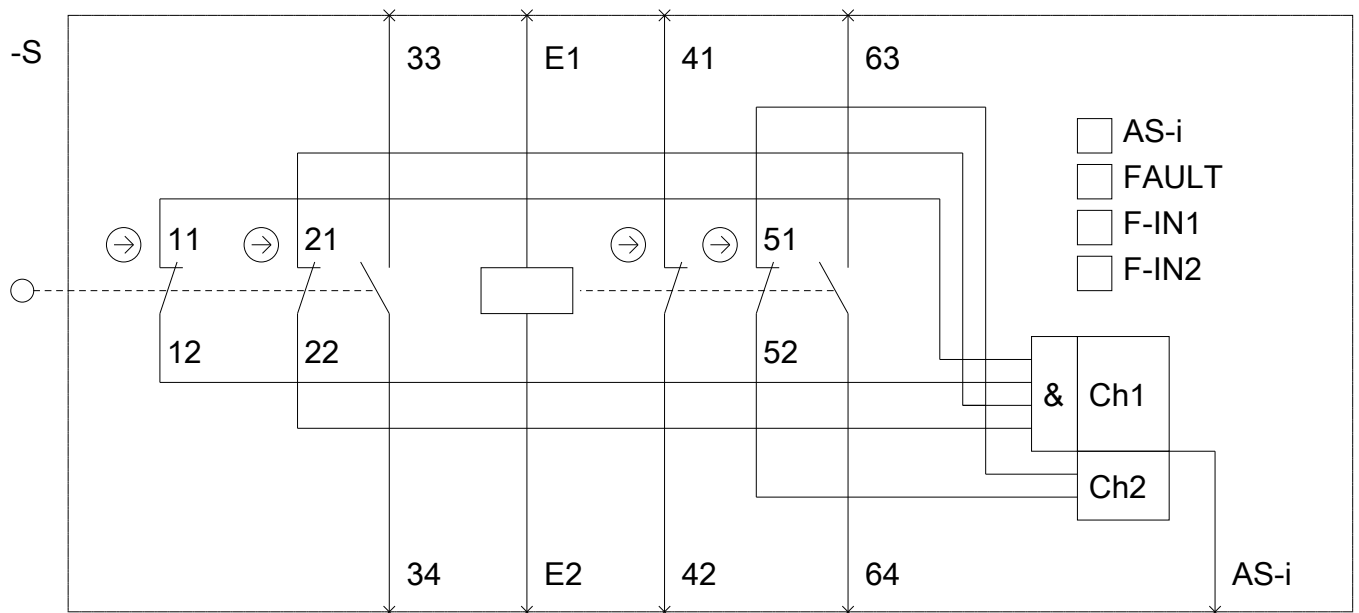
Service&Support (Handbücher, Betriebsanleitungen, Zertifikate, Kennlinien, FAQs,...)

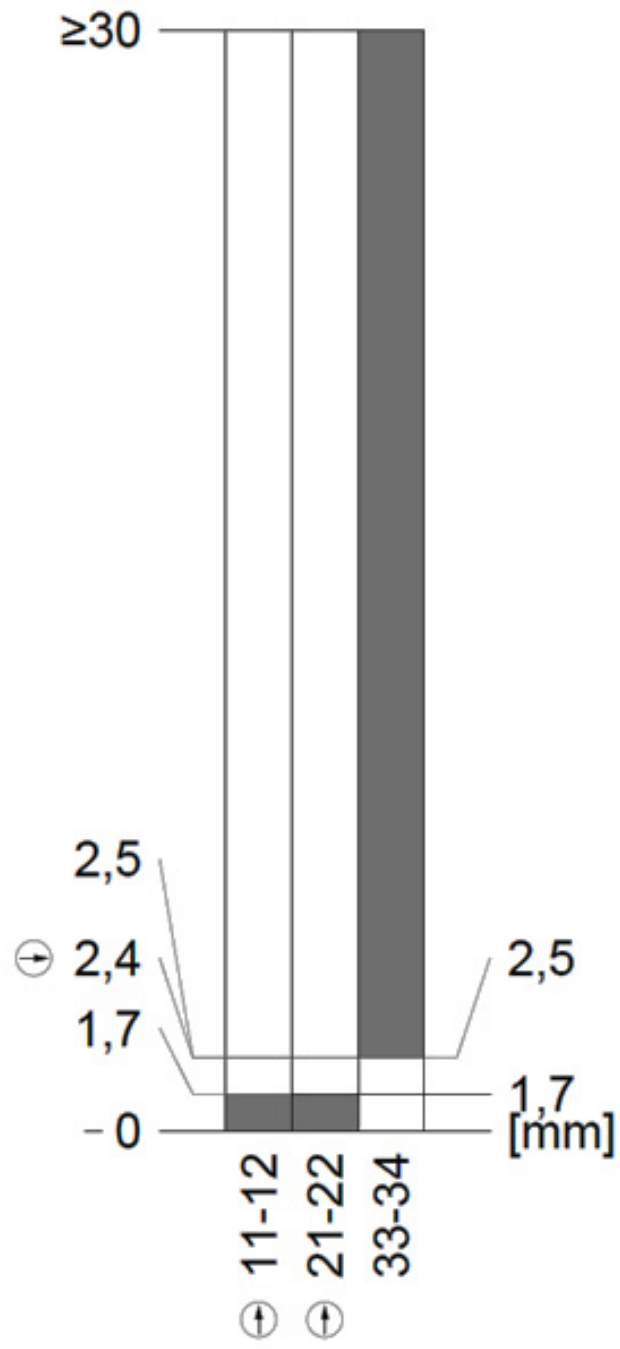
<https://support.industry.siemens.com/cs/ww/de/ps/3SF1324-1SD21-1BA4>

Bilddatenbank (Produktfotos, 2D-Maßzeichnungen, 3D-Modelle, Geräteschaltpläne, EPLAN Makros, ...)

http://www.automation.siemens.com/bilddb/cax_de.aspx?mlfb=3SF1324-1SD21-1BA4&lang=de







letzte Änderung:

13.04.2017