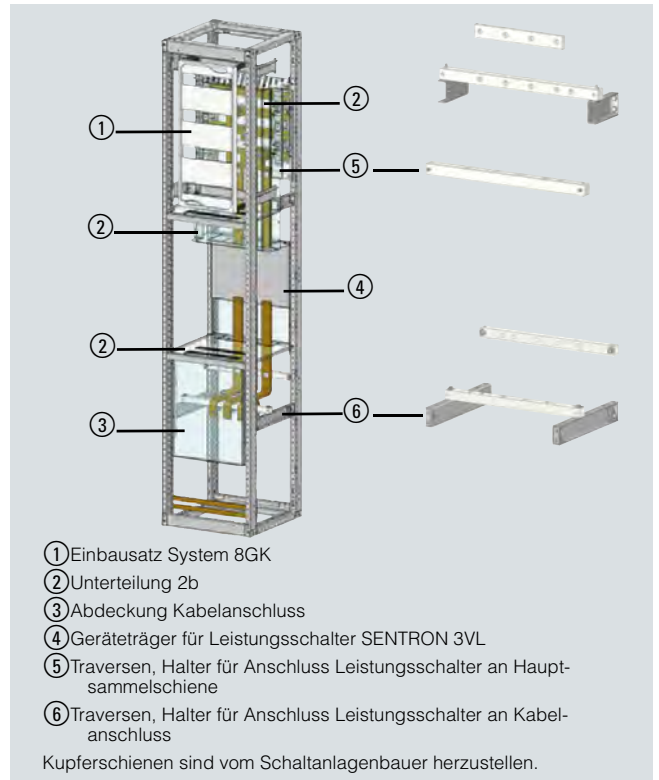


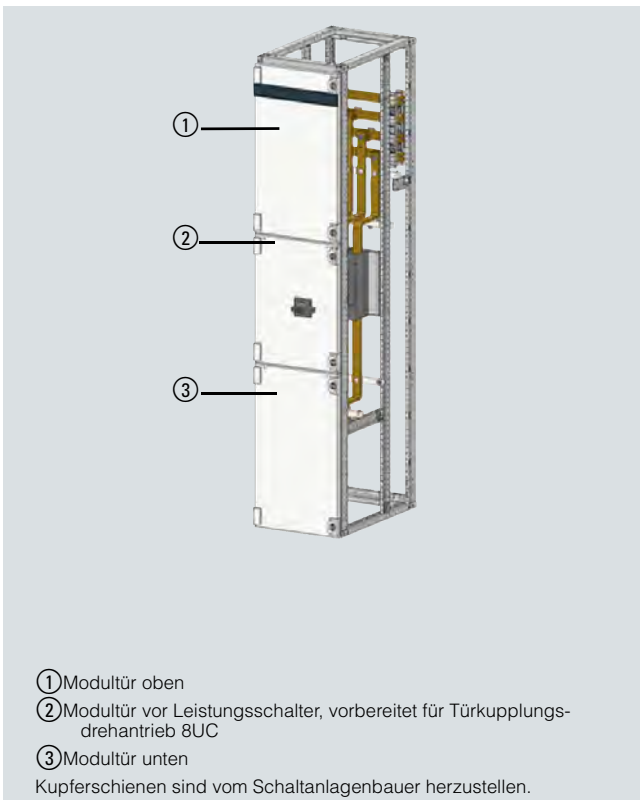
Übersicht



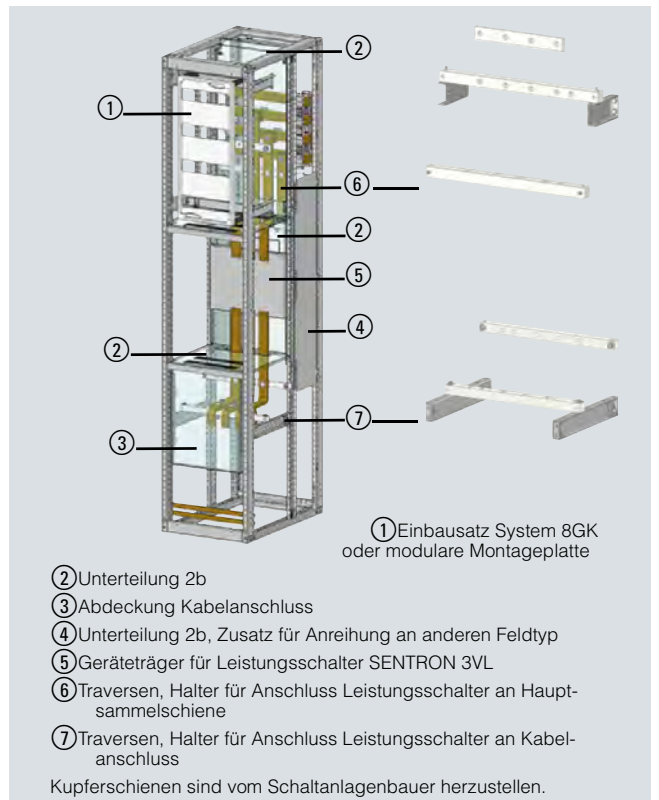
Einspeise- und Abgangsfeld mit SENTRON 3VL
 in Gerüsttiefe 400 mm



Unterteilung für Einspeise- und Abgangsfeld mit SENTRON 3VL
 in Gerüsttiefe 400 mm
 Bei Anreihung sind immer Trennwände Gerüst-Gerüst notwendig.



Einspeise- und Abgangsfeld mit SENTRON 3VL
 in Gerüsttiefe 600 mm Siemens LV 10.2 · 2011



Unterteilung für Einspeise- und Abgangsfeld mit SENTRON 3VL
 in Gerüsttiefe 600 mm
 Bei Anreihung sind immer Trennwände Gerüst-Gerüst notwendig.