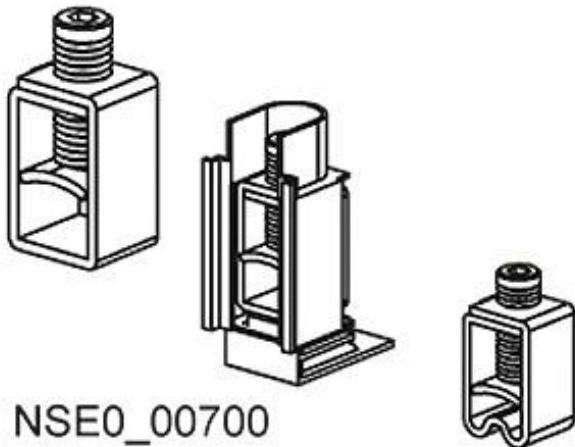


Zubehör für VL250, Rahmenklemmen besteht aus 3
Rahmenklemmen und Klemmenabdeckung 3-polig



NSE0_00700

Abbildung ähnlich

Ausführung

| | |
|-------------------------|--|
| Produkt-Markename | SETRON |
| Produkt-Bezeichnung | Rahmenklemmen |
| Ausführung des Produkts | DREI RAHMENKLEMMENUND KLEMMENABDECKUNG |

Zubehör

| | |
|---------|---------------------|
| Zubehör | Zubehoer fuer VL250 |
|---------|---------------------|

| | | | |
|-----------------------------|--|---------------------|-----------|
| allgemeine Produktzulassung | EMV (Elektromagnetische Verträglichkeit) | Prüfbescheinigungen | Schiffbau |
|-----------------------------|--|---------------------|-----------|

[sonstig](#)



UL



C-Tick

[spezielle
Prüfbescheinigungen](#)

[n](#)



PRS



RINA

| | |
|-----------|-----------|
| Schiffbau | sonstiges |
|-----------|-----------|



RMRS

[Umweltbestätigung](#)

[sonstig](#)

[Bestätigungen](#)

Weitere Informationen

Information- and Downloadcenter (Kataloge, Broschüren,...)

<http://www.siemens.de/lowvoltage/kataloge>

Industry Mall (Online-Bestellsystem)

<https://mall.industry.siemens.com/mall/de/de/Catalog/product?mlfb=3VL9335-4TN31>

Service&Support (Handbücher, Betriebsanleitungen, Zertifikate, Kennlinien, FAQs,...)

<http://support.automation.siemens.com/WW/view/de/3VL9335-4TN31/all>

Bilddatenbank (Produktfotos, 2D-Maßzeichnungen, 3D-Modelle, Geräteschaltpläne, ...)

http://www.automation.siemens.com/bilddb/cax_de.aspx?mlfb=3VL9335-4TN31

CAX-Online-Generator

<http://www.siemens.com/cax>

Ausschreibungstexte (Leistungsverzeichnisse)

<http://www.siemens.de/ausschreibungstexte>