

Berührungsschutzabdeckung für 3RU21 einspeiseseitig
 Baugröße S0 Hauptstromkreis: Ringkabelschuh
 Verbindung Schütz-Überlastrelais



Allgemeine technische Daten:

Produkt-Markename		SIRIUS
Produkt-Bezeichnung		Klemmenabdeckung
Ausführung des Produkts		Berührschutz für Ringkabelschuhanschluss
Umgebungstemperatur		
• während Lagerung	°C	-55 ... +80
• während Betrieb	°C	-20 ... +60

Einbau/ Befestigung/ Abmessungen:

Befestigungsart		aufsteckbar
Breite	mm	45
Höhe	mm	18
Tiefe	mm	11

Approbationen/ Zertifikate:



ABS

Weitere Informationen

Information- and Downloadcenter (Kataloge, Broschüren,...)

<http://www.siemens.de/industrial-controls/catalogs>

Industry Mall (Online-Bestellsystem)

<http://www.siemens.com/industrymall>

CAX-Online-Generator

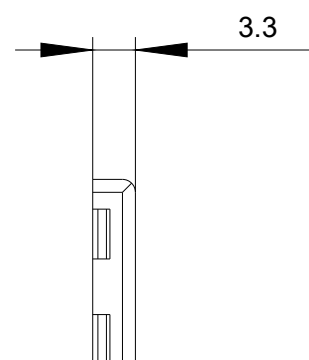
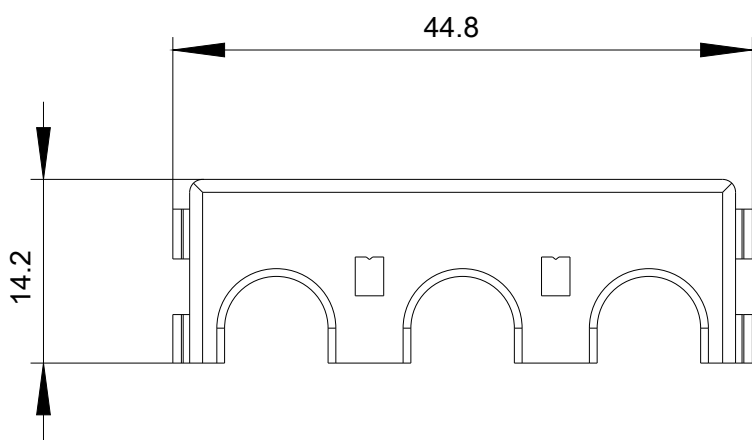
<http://support.automation.siemens.com/WW/CAXorder/default.aspx?lang=de&mfb=3RU2926-3BJ21>

Service&Support (Handbücher, Betriebsanleitungen, Zertifikate, Kennlinien, FAQs,...)

<https://support.industry.siemens.com/cs/ww/de/ps/3RU2926-3BJ21>

Bilddatenbank (Produktfotos, 2D-Maßzeichnungen, 3D-Modelle, Geräteschaltpläne, EPLAN Makros, ...)

http://www.automation.siemens.com/bilddb/cax_de.aspx?mfb=3RU2926-3BJ21&lang=de



letzte Änderung:

13.04.2017