

Berührungsschutzabdeckung für 3RU21 abgangseitig  
 Baugröße S00 Hauptstromkreis: Ringkabelschuh



Allgemeine technische Daten:

<b>Produkt-Markename</b>		SIRIUS
<b>Produkt-Bezeichnung</b>		Klemmenabdeckung
<b>Ausführung des Produkts</b>		Berührschutz für Ringkabelschuhanschluss
<b>Umgebungstemperatur</b>		
• während Lagerung	°C	-55 ... +80
• während Betrieb	°C	-20 ... +60

Einbau/ Befestigung/ Abmessungen:

<b>Befestigungsart</b>		aufsteckbar
<b>Breite</b>	mm	45
<b>Höhe</b>	mm	18
<b>Tiefe</b>	mm	9

Approbationen/ Zertifikate:



ABS

## Weitere Informationen

**Information- and Downloadcenter (Kataloge, Broschüren,...)**

<http://www.siemens.de/industrial-controls/catalogs>

**Industry Mall (Online-Bestellsystem)**

<http://www.siemens.com/industrymall>

**CAX-Online-Generator**

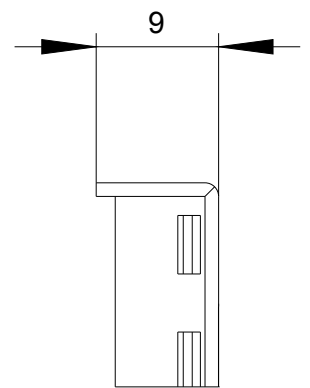
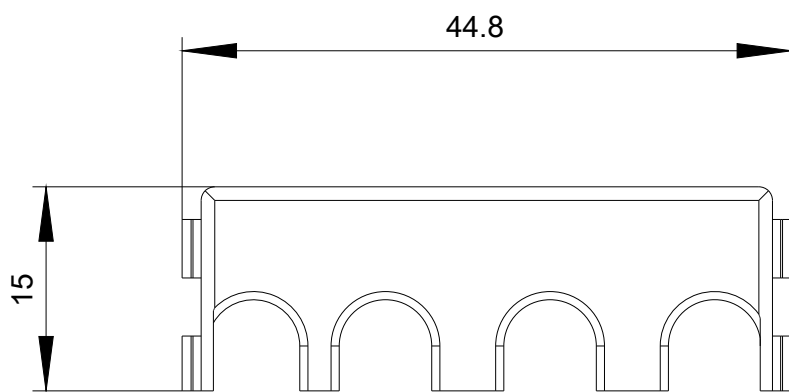
<http://support.automation.siemens.com/WW/CAXorder/default.aspx?lang=de&mfb=3RU2916-3BJ20>

**Service&Support (Handbücher, Betriebsanleitungen, Zertifikate, Kennlinien, FAQs,...)**

<https://support.industry.siemens.com/cs/ww/de/ps/3RU2916-3BJ20>

**Bilddatenbank (Produktfotos, 2D-Maßzeichnungen, 3D-Modelle, Geräteschaltpläne, EPLAN Makros, ...)**

[http://www.automation.siemens.com/bilddb/cax\\_de.aspx?mfb=3RU2916-3BJ20&lang=de](http://www.automation.siemens.com/bilddb/cax_de.aspx?mfb=3RU2916-3BJ20&lang=de)



letzte Änderung:

13.04.2017