

pneumatischer Zeitrelaisblock ansprechverzögert 1 ...
60 s 1 S + 1 Ö, für Motorschütze Baugröße S0 gemäß
DIN VDE 0116



Allgemeine technische Daten:

| | | |
|--|----|---------------------------------|
| Produkt-Markename | | SIRIUS |
| Produkt-Bezeichnung | | Pneumatischer Verzögerungsblock |
| Ausführung des Produkts | | ansprechverzögert |
| Baugröße des Schützes | | S0 |
| Umgebungstemperatur | | |
| • während Lagerung | °C | -50 ... +80 |
| • während Betrieb | °C | -25 ... +60 |
| Schutzart IP frontseitig | | IP20 |
| mechanische Lebensdauer (Schaltspiele) typisch | | 5 000 000 |
| elektrische Lebensdauer (Schaltspiele) bei AC-15 bei 230 V typisch | | 1 000 000 |
| mechanische Lebensdauer (Schaltspiele) | | |
| • mit Schütz 3RT2.2 | | 5 000 000 |
| einstellbare Anzugsverzögerungszeit | s | 60 ... 1 |
| Isolationsspannung bei Verschmutzungsgrad 3 Bemessungswert | V | 690 |
| relative Genauigkeit der Anzugsverzögerungszeit/Rückfallverzögerungszeit | % | 10 |

Hilfsstromkreis:**Betriebsstrom**

| | | |
|----------------------------|---|-----|
| • der Hilfskontakte | | |
| — bei AC-12 maximal | A | 10 |
| — bei AC-14 | | |
| — bei 230 V | A | 6 |
| — bei 400 V | A | 4 |
| — bei 500 V | A | 2,5 |
| — bei 690 V | A | 1,5 |
| — bei AC-15 | | |
| — bei 230 V | A | 6 |
| — bei 400 V | A | 4 |
| — bei DC-13 | | |
| — bei 24 V | A | 4 |
| — bei 48 V | A | 2 |
| — bei 110 V | A | 0,7 |
| — bei 220 V | A | 0,3 |
| — bei 440 V | A | 0,1 |
| • bei AC-15 | | |
| — bei 500 V Bemessungswert | A | 2,5 |
| — bei 690 V Bemessungswert | A | 1,5 |

Kurzschluss:

Ausführung des Sicherungseinsatzes für Kurzschlusschutz des Hilfsschalters erforderlich

Sicherung gG 10 A mit Kurzschlussstrom $I_k = 1 \text{ kA}$ nach IEC 60947-5-1

Einbau/ Befestigung/ Abmessungen:

| | | |
|------------------------|----|-------------|
| Befestigungsart | | aufsteckbar |
| Breite | mm | 45 |
| Höhe | mm | 44,6 |
| Tiefe | mm | 83,5 |
| Einbaulage | | beliebig |

Anschlüsse/ Klemmen:

Ausführung des elektrischen Anschlusses für Hilfs- und Steuerstromkreis

Schraubanschluss

Art der anschließbaren Leiterquerschnitte

| | | |
|---------------------------------------|--|--|
| • für Hilfskontakte | | |
| — eindrätig | | 2x (0,5 ... 2,5 mm ²), 2x (2,5 ... 4 mm ²) |
| — feindrätig | | |
| — mit Aderendbearbeitung | | 2x (0,5 ... 2,5 mm ²) |
| • bei AWG-Leitungen für Hilfskontakte | | 2x (22 ... 12) |

Approbationen/ Zertifikate:

Eignungsnachweis CE / UL / CSA / CCC

| | | | |
|-----------------------------|-----------------------|---------------------|-----------|
| allgemeine Produktzulassung | Konformitätserklärung | Prüfbescheinigungen | Schiffbau |
|-----------------------------|-----------------------|---------------------|-----------|



CCC



UL



EG-Konf.

[spezielle Prüfbescheinigungen](#)



ABS

| | |
|-----------|-----------|
| Schiffbau | sonstiges |
|-----------|-----------|



GL



LRS



RMRS

[Umweltbestätigung](#)

[Bestätigungen](#)

| |
|-----------|
| sonstiges |
|-----------|



VDE

Sicherheitsrelevante Kenngrößen:

| | |
|--|--------------|
| Berührungsschutz gegen elektrischen Schlag | fingersicher |
|--|--------------|

Weitere Informationen

Information- and Downloadcenter (Kataloge, Broschüren,...)

<http://www.siemens.de/industrial-controls/catalogs>

Industry Mall (Online-Bestellsystem)

<http://www.siemens.com/industrymall>

CAX-Online-Generator

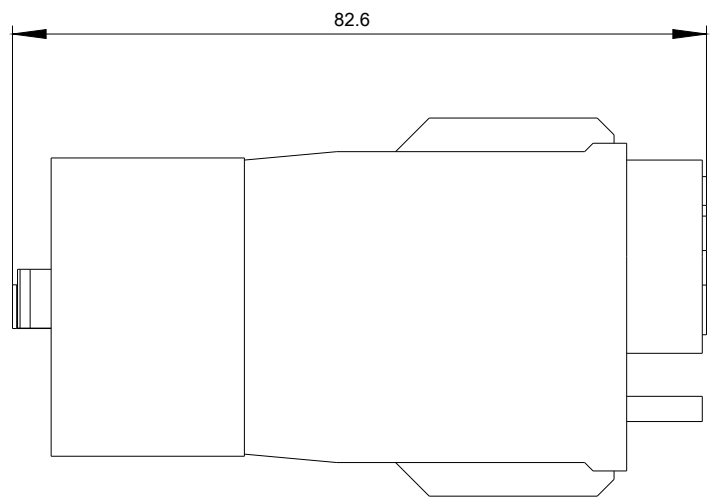
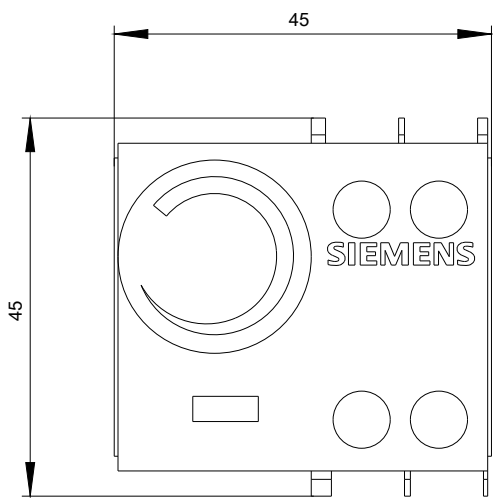
<http://support.automation.siemens.com/WW/CAXorder/default.aspx?lang=de&mlfb=3RT2926-2PA11-OMT0>

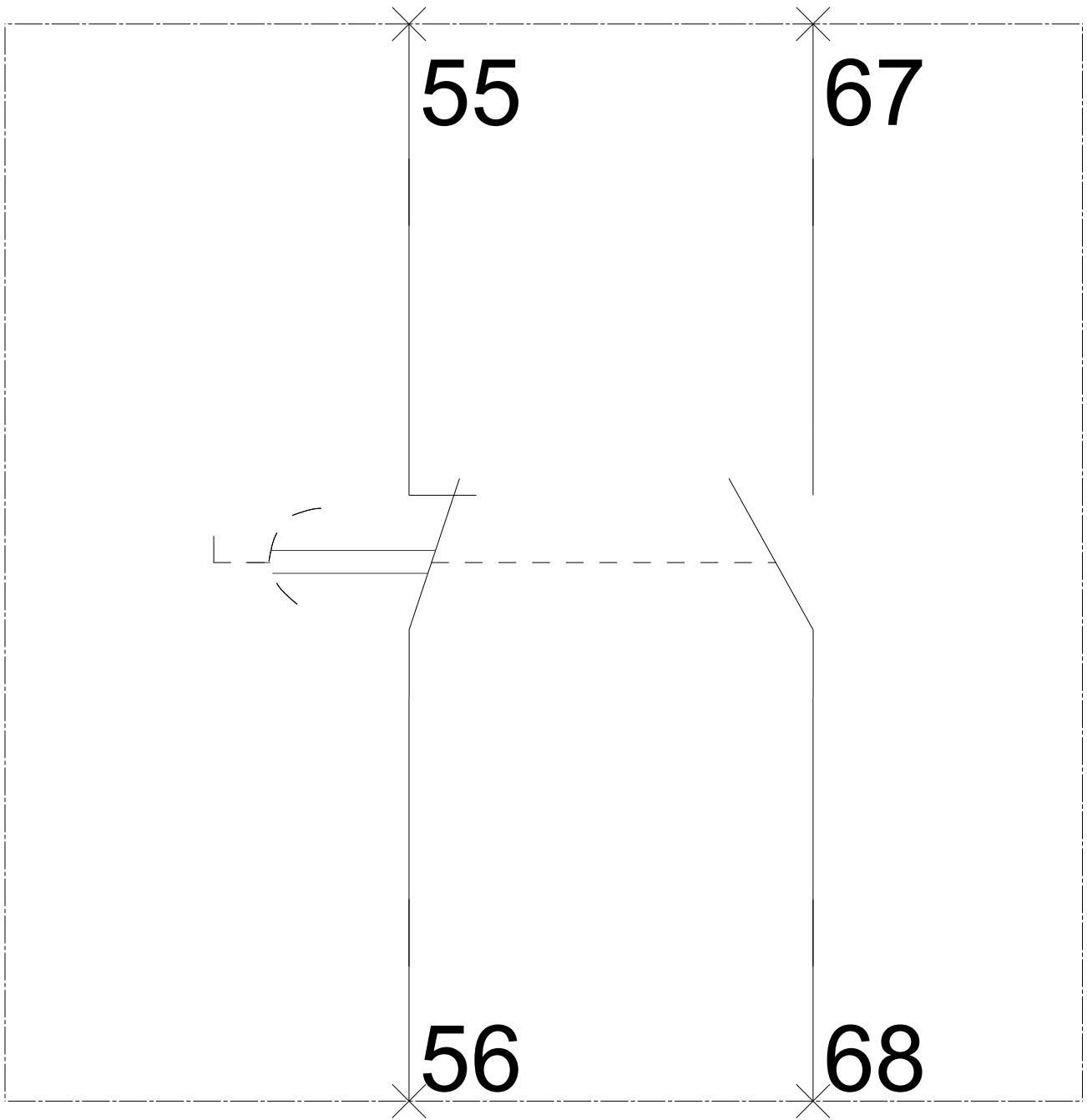
Service&Support (Handbücher, Betriebsanleitungen, Zertifikate, Kennlinien, FAQs,...)

<https://support.industry.siemens.com/cs/ww/de/ps/3RT2926-2PA11-OMT0>

Bilddatenbank (Produktfotos, 2D-Maßzeichnungen, 3D-Modelle, Geräteschaltpläne, EPLAN Makros, ...)

http://www.automation.siemens.com/bilddb/cax_de.aspx?mlfb=3RT2926-2PA11-OMT0&lang=de





letzte Änderung:

18.04.2017