

pneumatischer Zeitrelaisblock ansprechverzögert 0,1 ...  
30 S 1 S + 1 Ö, für Motorschütze Baugröße S0 gemäß  
DIN VDE 0116



### Allgemeine technische Daten:

<b>Produkt-Markename</b>		SIRIUS
<b>Produkt-Bezeichnung</b>		Pneumatischer Verzögerungsblock
<b>Ausführung des Produkts</b>		ansprechverzögert
<b>Baugröße des Schützes</b>		S0
<b>Umgebungstemperatur</b>		
• während Lagerung	°C	-50 ... +80
• während Betrieb	°C	-25 ... +60
<b>Schutzart IP frontseitig</b>		IP20
mechanische Lebensdauer (Schaltspiele) typisch		5 000 000
elektrische Lebensdauer (Schaltspiele) bei AC-15 bei 230 V typisch		1 000 000
<b>mechanische Lebensdauer (Schaltspiele)</b>		
• mit Schütz 3RT2.2		5 000 000
<b>einstellbare Anzugsverzögerungszeit</b>	s	30 ... 0,1
Isolationsspannung bei Verschmutzungsgrad 3 Bemessungswert	V	690
relative Genauigkeit der Anzugsverzögerungszeit/Rückfallverzögerungszeit	%	10

**Hilfsstromkreis:****Betriebsstrom**

• der Hilfskontakte		
— bei AC-12 maximal	A	10
— bei AC-14		
— bei 230 V	A	6
— bei 400 V	A	4
— bei 500 V	A	2,5
— bei 690 V	A	1,5
— bei AC-15		
— bei 230 V	A	6
— bei 400 V	A	4
— bei DC-13		
— bei 24 V	A	4
— bei 48 V	A	2
— bei 110 V	A	0,7
— bei 220 V	A	0,3
— bei 440 V	A	0,1
• bei AC-15		
— bei 500 V Bemessungswert	A	2,5
— bei 690 V Bemessungswert	A	1,5

**Kurzschluss:**

**Ausführung des Sicherungseinsatzes für Kurzschlusschutz des Hilfsschalters erforderlich**

Sicherung gG 10 A mit Kurzschlussstrom  $I_k = 1 \text{ kA}$  nach IEC 60947-5-1

**Einbau/ Befestigung/ Abmessungen:**

<b>Befestigungsart</b>		aufsteckbar
<b>Breite</b>	mm	45
<b>Höhe</b>	mm	44,6
<b>Tiefe</b>	mm	83,5
<b>Einbaulage</b>		beliebig

**Anschlüsse/ Klemmen:**

Ausführung des elektrischen Anschlusses für Hilfs- und Steuerstromkreis

Schraubanschluss

**Art der anschließbaren Leiterquerschnitte**

• für Hilfskontakte		
— eindrätig		2x (0,5 ... 2,5 mm <sup>2</sup> ), 2x (2,5 ... 4 mm <sup>2</sup> )
— feindrätig		
— mit Aderendbearbeitung		2x (0,5 ... 2,5 mm <sup>2</sup> )
• bei AWG-Leitungen für Hilfskontakte		2x (22 ... 12)

**Approbationen/ Zertifikate:**

Eignungsnachweis

CE / UL / CSA / CCC

allgemeine Produktzulassung	Konformitätserklärung	Prüfbescheinigungen	Schiffbau
-----------------------------	-----------------------	---------------------	-----------



CCC



UL



EG-Konf.

[spezielle Prüfbescheinigungen](#)



ABS

Schiffbau	sonstiges
-----------	-----------



GL



LRS



RMRS

[Bestätigungen](#)

[Umweltbestätigung](#)

sonstiges
-----------



VDE

Sicherheitsrelevante Kenngrößen:

Berührungsschutz gegen elektrischen Schlag	fingersicher
--	--------------

Weitere Informationen

Information- and Downloadcenter (Kataloge, Broschüren,...)

<http://www.siemens.de/industrial-controls/catalogs>

Industry Mall (Online-Bestellsystem)

<http://www.siemens.com/industrymall>

CAX-Online-Generator

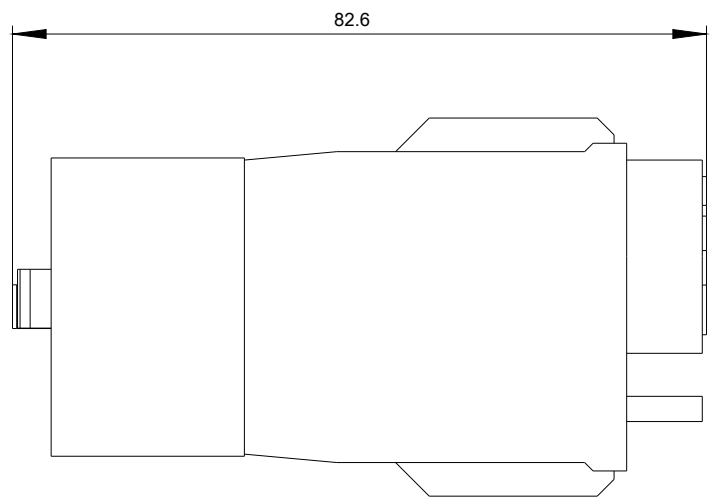
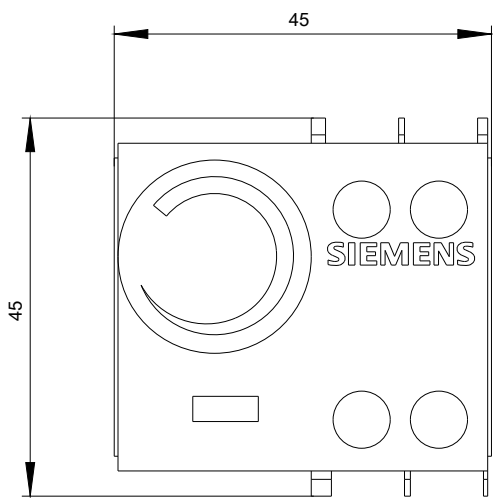
<http://support.automation.siemens.com/WW/CAXorder/default.aspx?lang=de&mlfb=3RT2926-2PA01-0MT0>

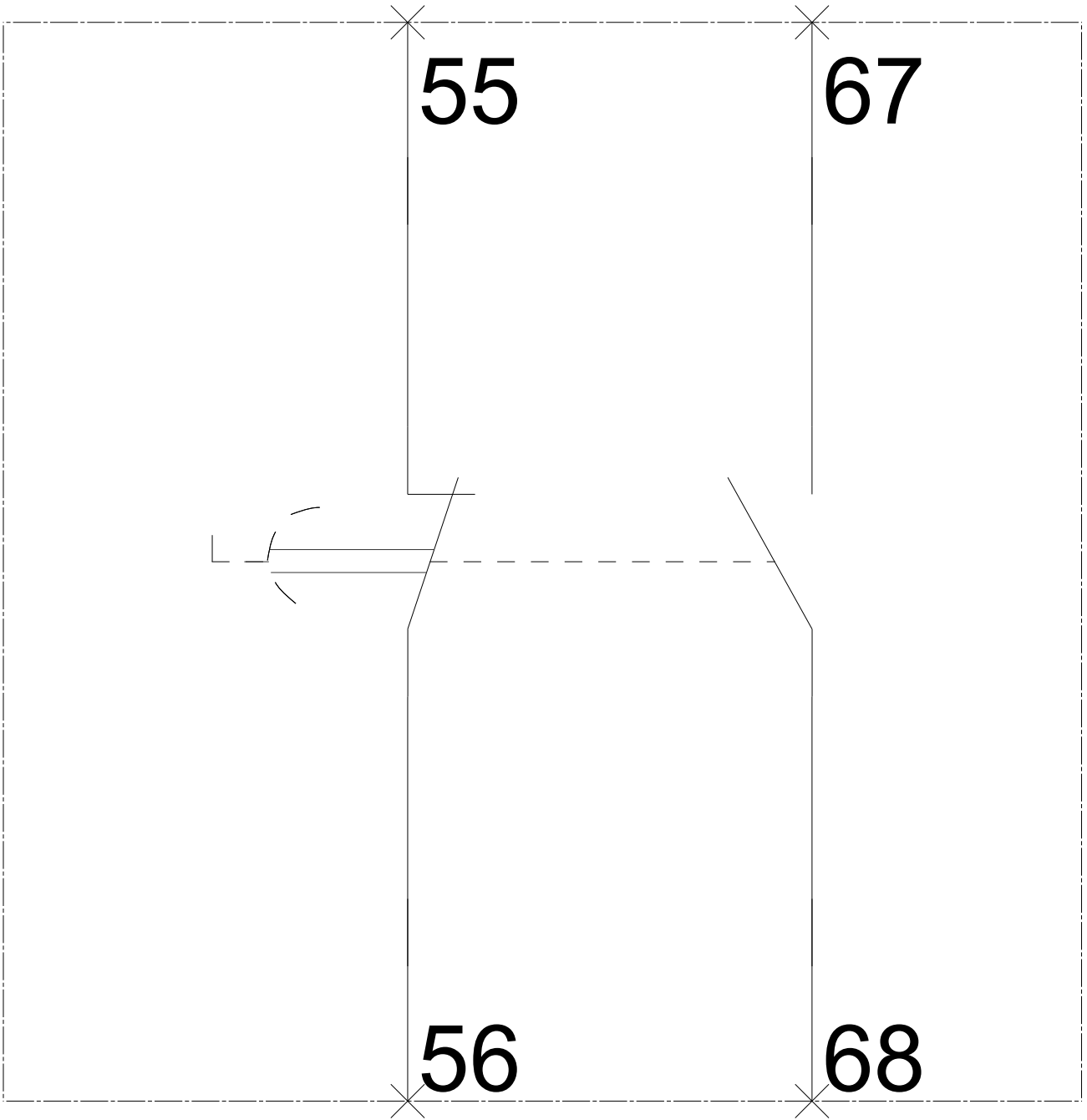
Service&Support (Handbücher, Betriebsanleitungen, Zertifikate, Kennlinien, FAQs,...)

<https://support.industry.siemens.com/cs/ww/de/ps/3RT2926-2PA01-0MT0>

Bilddatenbank (Produktfotos, 2D-Maßzeichnungen, 3D-Modelle, Geräteschaltpläne, EPLAN Makros, ...)

[http://www.automation.siemens.com/bilddb/cax\\_de.aspx?mlfb=3RT2926-2PA01-0MT0&lang=de](http://www.automation.siemens.com/bilddb/cax_de.aspx?mlfb=3RT2926-2PA01-0MT0&lang=de)





letzte Änderung:

01.05.2017