



LED - Baustein zur Anzeige der Schützfunktion, AC / DC
24 ... 240 V, verpolsicher, für Motorschütze Baugröße
S00 bis S3, Mehrstückverpackung = 5 Stück

Allgemeine technische Daten:

Produkt-Markename		SIRIUS
Produkt-Bezeichnung		LED-Anzeigebaustein

Approbationen/ Zertifikate:

Schiffbau	sonstiges
-----------	-----------



[Umweltbestätigung](#)

[Bestätigungen](#)

Weitere Informationen

Information- and Downloadcenter (Kataloge, Broschüren,...)

<http://www.siemens.de/industrial-controls/catalogs>

Industry Mall (Online-Bestellsystem)

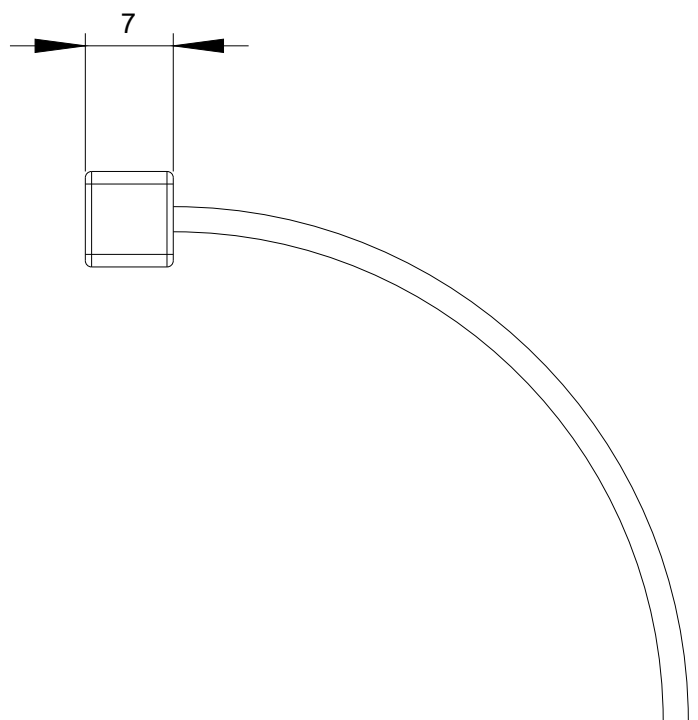
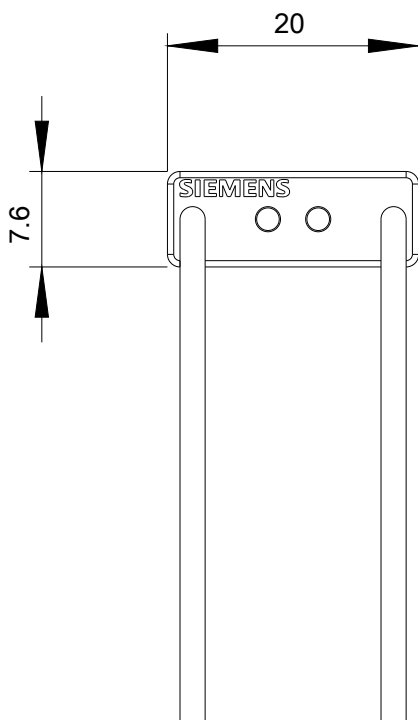
<http://www.siemens.com/industrymall>

CAX-Online-Generator

<http://support.automation.siemens.com/WW/CAXorder/default.aspx?lang=de&mlfb=3RT2926-1QT00>

Service&Support (Handbücher, Betriebsanleitungen, Zertifikate, Kennlinien, FAQs,...)

<https://support.industry.siemens.com/cs/ww/de/ps/3RT2926-1QT00>



letzte Änderung:

18.04.2017