

Verbraucherabzweig sicherungslos, Reversierbetrieb AC 400 V, Baugröße S0 18...25 A DC 24 V Schraubanschluss für Hutschiene montage mit Hutschieneadapter (erfüllt auch Zuordnungsart 1) Zuordnungsart 2, I<sub>q</sub> = 150 kA 1S+1Ö (Schütz)



|  |  |
|--|--|
| <b>Produkt-Markename</b>   | SIRIUS   |
| <b>Produkt-Bezeichnung</b>   | Wendestarter   |
| <b>Ausführung des Produkts</b>   | für Hutschiene oder Schraubbefestigung   |
| <b>Produkttyp-Bezeichnung</b>  | 3RA22  |
| <b>Hersteller-Artikelnummer</b>  |  |
| <ul style="list-style-type: none"> <li>• des mitgelieferten Schützes</li> <li>• des mitgelieferten Leistungsschalters</li> <li>• des mitgelieferten Montagebausatzes RH</li> <li>• des mitgelieferten Verbindungsbausteins</li> <li>• des mitgelieferten Hutschieneadapters</li> </ul> | <a href="#">3RT2027-1BB40</a><br><a href="#">3RV2021-4DA10</a><br><a href="#">3RA2923-1BB1</a><br><a href="#">3RA2921-1BA00</a><br><a href="#">3RA2922-1AA00</a> |

| Allgemeine technische Daten   |       |
|---|-------|
| <b>Baugröße des Leistungsschalters</b>  | S0    |
| <b>Baugröße des Verbraucherabzweigs</b>   | S0    |
| <b>Isolationsspannung</b>   |       |
| <ul style="list-style-type: none"> <li>• bei Verschmutzungsgrad 3 Bemessungswert</li> </ul> | 690 V |
| <b>Stoßspannungsfestigkeit Bemessungswert</b>   | 6 kV  |
| <b>Schutzart IP</b>   |       |
| <ul style="list-style-type: none"> <li>• frontseitig</li> </ul>                             | IP20  |
| <b>Zuordnungsart</b>  | 2     |

|   |  |
|---|--|
| <b>Berührungsschutz gegen elektrischen Schlag</b>                             | fingersicher   |
| <b>Umgebungsbedingungen</b>   |  |
| <b>Umgebungstemperatur</b>  |  |
| • während Betrieb   | -20 ... +60 °C   |
| • während Lagerung  | -50 ... +80 °C   |
| • während Transport   | -50 ... +80 °C   |
| <b>Temperaturkompensation</b>   | -20 ... +60 °C   |
| <b>Hauptstromkreis</b>  |  |
| <b>Polzahl für Hauptstromkreis</b>  | 3  |
| <b>einstellbarer Ansprechwert Strom des stromabhängigen Überlastauslösers</b> | 20 ... 25 A  |
| <b>Betriebsspannung</b>   |  |
| • Bemessungswert  | 690 V  |
| • bei AC-3 Bemessungswert maximal   | 690 V  |
| <b>Betriebsfrequenz Bemessungswert</b>  | 50 ... 60 Hz   |
| <b>Betriebsstrom</b>  |  |
| • bei AC-3  |  |
| — bei 400 V Bemessungswert  | 22 A   |
| <b>Betriebsleistung</b>   |  |
| • bei AC-3  |  |
| — bei 400 V Bemessungswert  | 11 000 W   |
| <b>Steuerstromkreis/ Ansteuerung</b>  |  |
| <b>Steuerspeisespannung bei DC</b>  |  |
| • Bemessungswert  | 24 V   |
| <b>Halteleistung der Magnetspule bei DC</b>                                   | 5,9 W  |
| <b>Hilfsstromkreis</b>  |  |
| <b>Produktenerweiterung Hilfsschalter</b>                                     | Ja   |
| <b>Schutz-/ Überwachungsfunktion</b>  |  |
| <b>Auslöseklasse</b>  | CLASS 10   |
| <b>Ausführung des Überlastauslösers</b>                                       | thermisch (Bimetall)   |
| <b>Kurzschluss-Schutz</b>   |  |
| <b>Produktfunktion Kurzschluss-Schutz</b>                                     | Ja   |
| <b>Ausführung des Kurzschlussausrösers</b>                                    | magnetisch   |
| <b>bedingter Kurzschlussstrom (I<sub>q</sub>)</b>                             |  |
| • bei 400 V gemäß IEC 60947-4-1 Bemessungswert                                | 153 000 A  |
| <b>Einbau/ Befestigung/ Abmessungen</b>                                       |  |
| <b>Einbaulage</b>   | senkrecht  |
| <b>Befestigungsart</b>  | auf Adapter für Schraub- und Schnappbefestigung auf Hutschiene 35 mm |

|   |          |
|---|----------|
| <b>Höhe</b>   | 265 mm   |
| <b>Breite</b>   | 90 mm    |
| <b>Tiefe</b>  | 129,9 mm |
| <b>einzuhaltender Abstand</b>   |          |
| <ul style="list-style-type: none"> <li>• zu geerdeten Teilen <ul style="list-style-type: none"> <li>— vorwärts 32 mm</li> <li>— rückwärts 0 mm</li> <li>— aufwärts 50 mm</li> <li>— seitwärts 10 mm</li> <li>— abwärts 10 mm</li> </ul> </li> <li>• zu spannungsführenden Teilen <ul style="list-style-type: none"> <li>— vorwärts 32 mm</li> <li>— rückwärts 0 mm</li> <li>— aufwärts 50 mm</li> <li>— abwärts 10 mm</li> <li>— seitwärts 10 mm</li> </ul> </li> </ul> |          |

#### Anschlüsse/Klemmen

##### Ausführung des elektrischen Anschlusses

- für Hauptstromkreis Schraubanschluss

#### Sicherheitsrelevante Kenngrößen

##### B10-Wert

- bei hoher Anforderungsrate gemäß SN 31920 1 000 000

##### Anteil gefahrbringender Ausfälle

- bei hoher Anforderungsrate gemäß SN 31920 73 %

#### Approbationen/Zertifikate

|                             |                  |                       |
|-----------------------------|------------------|-----------------------|
| allgemeine Produktzulassung | Explosionsschutz | Konformitätserklärung |
|-----------------------------|------------------|-----------------------|



CSA

UL

ATEX

IECEX

EG-Konf.

|                     |           |
|---------------------|-----------|
| Prüfbescheinigungen | Schiffbau |
|---------------------|-----------|

[Typprüfbescheinigung/Werkszeugnis](#)

[spezielle Prüfbescheinigungen](#)  
n



ABS



BUREAU VERITAS



LRS



PRS

|           |           |         |
|-----------|-----------|---------|
| Schiffbau | sonstiges | Railway |
|-----------|-----------|---------|



RINA



RMRS

[Umweltbestätigung](#)

[Bestätigungen](#)

[Schwingen/Schocke](#)  
n

## Weitere Informationen

**Information- and Downloadcenter (Kataloge, Broschüren,...)**

<http://www.siemens.de/industrial-controls/catalogs>

**Industry Mall (Online-Bestellsystem)**

<https://mall.industry.siemens.com/mall/de/de/Catalog/product?mlfb=3RA2220-4DB27-0BB4>

**CAX-Online-Generator**

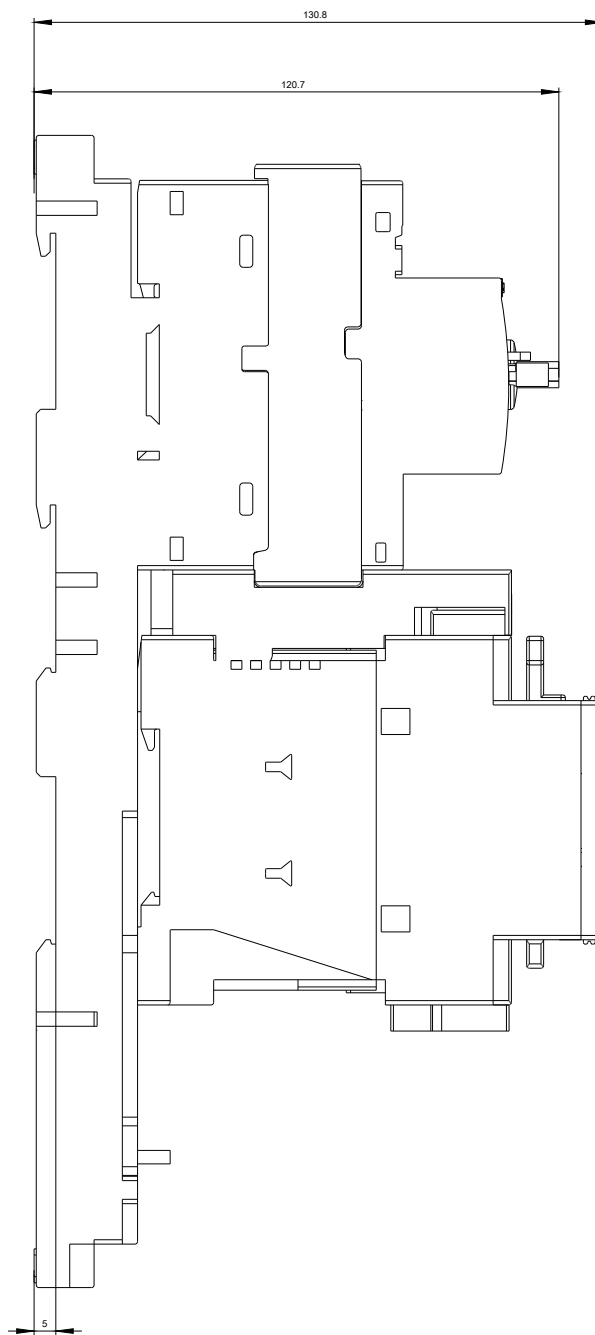
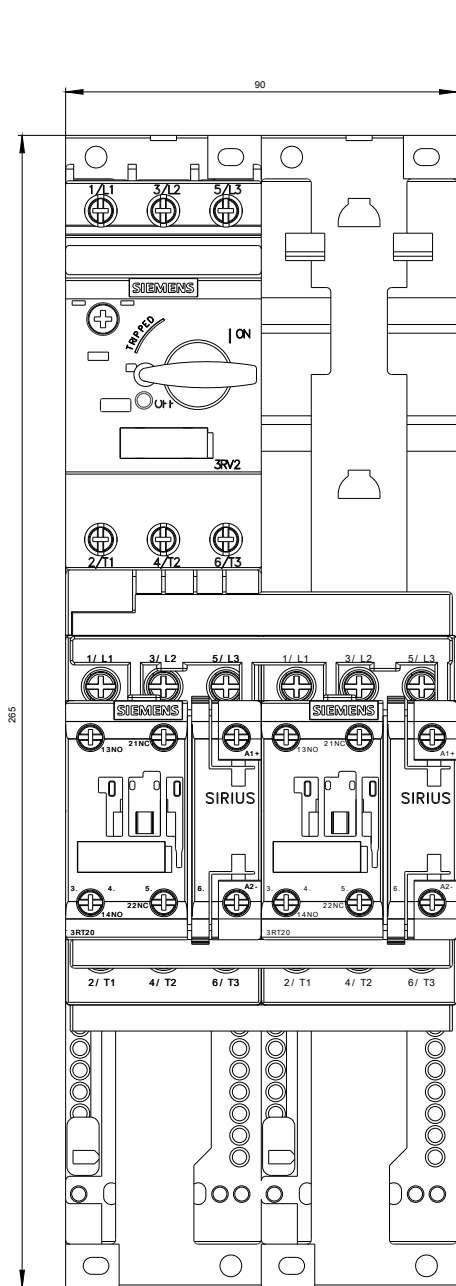
<http://support.automation.siemens.com/WW/CAXorder/default.aspx?lang=de&mlfb=3RA2220-4DB27-0BB4>

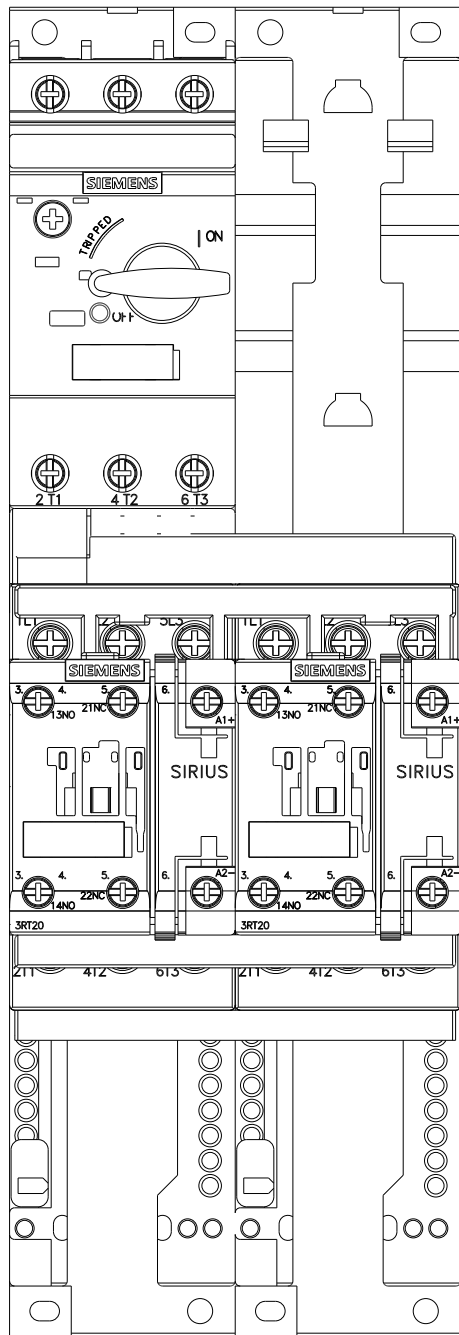
**Service&Support (Handbücher, Betriebsanleitungen, Zertifikate, Kennlinien, FAQs,...)**

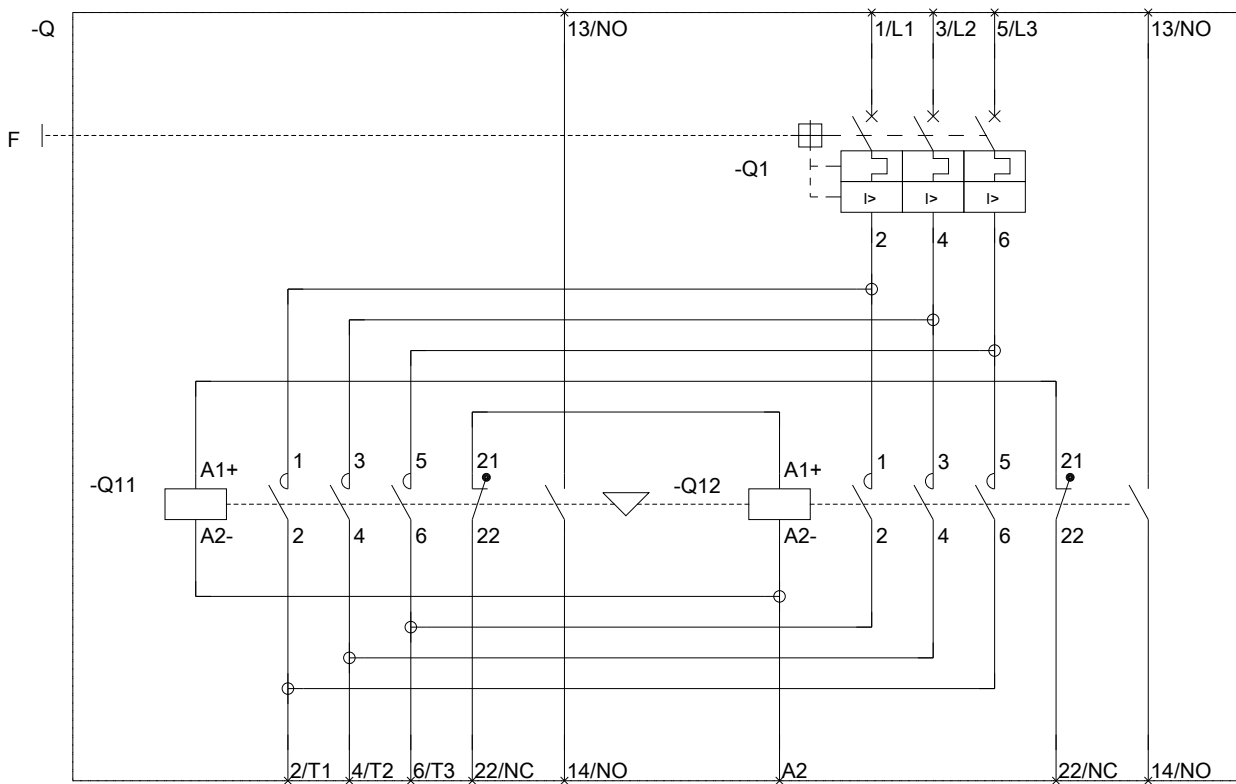
<https://support.industry.siemens.com/cs/ww/de/ps/3RA2220-4DB27-0BB4>

**Bilddatenbank (Produktfotos, 2D-Maßzeichnungen, 3D-Modelle, Geräteschaltpläne, EPLAN Makros, ...)**

[http://www.automation.siemens.com/bilddb/cax\\_de.aspx?mlfb=3RA2220-4DB27-0BB4&lang=de](http://www.automation.siemens.com/bilddb/cax_de.aspx?mlfb=3RA2220-4DB27-0BB4&lang=de)







letzte Änderung:

13.04.2017