

Verbraucherabzweig sicherungslos, Reversierbetrieb AC 400 V,  
 Baugröße S0 10,0...16,0 A AC 230 V Schraubanschluss für 60 mm  
 Sammelschienensysteme (erfüllt auch Zuordnungsart 1)  
 Zuordnungsart 2, I<sub>q</sub> = 150 kA 1S+1Ö (Schütz)



|                                                                                                                                                                                                                                                                                            |                                                                                                                                                                   |
|--------------------------------------------------------------------------------------------------------------------------------------------------------------------------------------------------------------------------------------------------------------------------------------------|-------------------------------------------------------------------------------------------------------------------------------------------------------------------|
| <b>Produkt-Markename</b>                                                                                                                                                                                                                                                                   | SIRIUS                                                                                                                                                            |
| <b>Produkt-Bezeichnung</b>                                                                                                                                                                                                                                                                 | Wendestarter                                                                                                                                                      |
| <b>Ausführung des Produkts</b>                                                                                                                                                                                                                                                             | für 60-mm-Sammelschiene                                                                                                                                           |
| <b>Produkttyp-Bezeichnung</b>                                                                                                                                                                                                                                                              | 3RA22                                                                                                                                                             |
| <b>Hersteller-Artikelnummer</b>                                                                                                                                                                                                                                                            |                                                                                                                                                                   |
| <ul style="list-style-type: none"> <li>• des mitgelieferten Schützes</li> <li>• des mitgelieferten Leistungsschalters</li> <li>• des mitgelieferten Montagebausatzes RS</li> <li>• des mitgelieferten Sammelschienenadapters</li> <li>• des mitgelieferten Verbindungsbausteins</li> </ul> | <a href="#">3RT2026-1AP00</a><br><a href="#">3RV2021-4AA10</a><br><a href="#">8US1250-5AT10</a><br><a href="#">8US1251-5NT10</a><br><a href="#">3RA2921-1AA00</a> |

### Allgemeine technische Daten

|                                                                                             |       |
|---------------------------------------------------------------------------------------------|-------|
| <b>Baugröße des Leistungsschalters</b>                                                      | S0    |
| <b>Baugröße des Verbraucherabzweigs</b>                                                     | S0    |
| <b>Isolationsspannung</b>                                                                   |       |
| <ul style="list-style-type: none"> <li>• bei Verschmutzungsgrad 3 Bemessungswert</li> </ul> | 690 V |
| <b>Stoßspannungsfestigkeit Bemessungswert</b>                                               | 6 kV  |
| <b>Schutzart IP</b>                                                                         |       |
| <ul style="list-style-type: none"> <li>• frontseitig</li> </ul>                             | IP20  |
| <b>Zuordnungsart</b>                                                                        | 2     |

|                                                                               |                      |
|-------------------------------------------------------------------------------|----------------------|
| <b>Berührungsschutz gegen elektrischen Schlag</b>                             | fingersicher         |
| <b>Umgebungsbedingungen</b>                                                   |                      |
| <b>Umgebungstemperatur</b>                                                    |                      |
| • während Betrieb                                                             | -20 ... +60 °C       |
| • während Lagerung                                                            | -50 ... +80 °C       |
| • während Transport                                                           | -50 ... +80 °C       |
| <b>Temperaturkompensation</b>                                                 | -20 ... +60 °C       |
| <b>Hauptstromkreis</b>                                                        |                      |
| <b>Polzahl für Hauptstromkreis</b>                                            | 3                    |
| <b>einstellbarer Ansprechwert Strom des stromabhängigen Überlastauslösers</b> | 11 ... 16 A          |
| <b>Betriebsspannung</b>                                                       |                      |
| • Bemessungswert                                                              | 690 V                |
| • bei AC-3 Bemessungswert maximal                                             | 690 V                |
| <b>Betriebsfrequenz Bemessungswert</b>                                        | 50 ... 60 Hz         |
| <b>Betriebsstrom</b>                                                          |                      |
| • bei AC-3                                                                    |                      |
| — bei 400 V Bemessungswert                                                    | 15,5 A               |
| <b>Betriebsleistung</b>                                                       |                      |
| • bei AC-3                                                                    |                      |
| — bei 400 V Bemessungswert                                                    | 7 500 W              |
| <b>Steuerstromkreis/ Ansteuerung</b>                                          |                      |
| <b>Steuerspeisespannung bei AC</b>                                            |                      |
| • bei 50 Hz Bemessungswert                                                    | 230 V                |
| <b>Haltescheinleistung der Magnetspule bei AC</b>                             | 9,8 V·A              |
| <b>Hilfsstromkreis</b>                                                        |                      |
| <b>Produktenerweiterung Hilfsschalter</b>                                     | Ja                   |
| <b>Schutz-/ Überwachungsfunktion</b>                                          |                      |
| <b>Auslöseklasse</b>                                                          | CLASS 10             |
| <b>Ausführung des Überlastauslösers</b>                                       | thermisch (Bimetall) |
| <b>UL/CSA Bemessungsdaten</b>                                                 |                      |
| <b>Vollaststrom (FLA) für 3-phasigen Drehstrommotor</b>                       |                      |
| • bei 480 V Bemessungswert                                                    | 14 A                 |
| <b>abgegebene mechanische Leistung [hp]</b>                                   |                      |
| • für 3-phasigen Drehstrommotor                                               |                      |
| — bei 220/230 V Bemessungswert                                                | 5 hp                 |
| — bei 460/480 V Bemessungswert                                                | 10 hp                |
| — bei 575/600 V Bemessungswert                                                | 10 hp                |
| <b>Kurzschluss-Schutz</b>                                                     |                      |
| <b>Produktfunktion Kurzschluss-Schutz</b>                                     | Ja                   |

|                                                                                                  |            |
|--------------------------------------------------------------------------------------------------|------------|
| <b>Ausführung des Kurzschlussauslösers</b>                                                       | magnetisch |
| <b>bedingter Kurzschlussstrom (I<sub>q</sub>)</b>                                                | 153 000 A  |
| <ul style="list-style-type: none"> <li>• bei 400 V gemäß IEC 60947-4-1 Bemessungswert</li> </ul> |            |

### Einbau/ Befestigung/ Abmessungen

|                                                                                                                                                                                                                                                                                                                                                                                                                                                                         |                                                 |
|-------------------------------------------------------------------------------------------------------------------------------------------------------------------------------------------------------------------------------------------------------------------------------------------------------------------------------------------------------------------------------------------------------------------------------------------------------------------------|-------------------------------------------------|
| <b>Einbaulage</b>                                                                                                                                                                                                                                                                                                                                                                                                                                                       | senkrecht                                       |
| <b>Befestigungsart</b>                                                                                                                                                                                                                                                                                                                                                                                                                                                  | Zum Aufschnappen auf Sammelschienensystem 60 mm |
| <b>Höhe</b>                                                                                                                                                                                                                                                                                                                                                                                                                                                             | 260 mm                                          |
| <b>Breite</b>                                                                                                                                                                                                                                                                                                                                                                                                                                                           | 90 mm                                           |
| <b>Tiefe</b>                                                                                                                                                                                                                                                                                                                                                                                                                                                            | 155,1 mm                                        |
| <b>einzuhaltender Abstand</b>                                                                                                                                                                                                                                                                                                                                                                                                                                           |                                                 |
| <ul style="list-style-type: none"> <li>• zu geerdeten Teilen <ul style="list-style-type: none"> <li>— vorwärts 32 mm</li> <li>— rückwärts 0 mm</li> <li>— aufwärts 50 mm</li> <li>— seitwärts 10 mm</li> <li>— abwärts 10 mm</li> </ul> </li> <li>• zu spannungsführenden Teilen <ul style="list-style-type: none"> <li>— vorwärts 32 mm</li> <li>— rückwärts 0 mm</li> <li>— aufwärts 50 mm</li> <li>— abwärts 10 mm</li> <li>— seitwärts 10 mm</li> </ul> </li> </ul> |                                                 |

### Anschlüsse/Klemmen

|                                                                         |                  |
|-------------------------------------------------------------------------|------------------|
| <b>Ausführung des elektrischen Anschlusses</b>                          | Schraubanschluss |
| <ul style="list-style-type: none"> <li>• für Hauptstromkreis</li> </ul> |                  |

### Sicherheitsrelevante Kenngrößen

|                                                                                               |           |
|-----------------------------------------------------------------------------------------------|-----------|
| <b>B10-Wert</b>                                                                               | 1 000 000 |
| <ul style="list-style-type: none"> <li>• bei hoher Anforderungsrate gemäß SN 31920</li> </ul> |           |
| <b>Anteil gefahrbringender Ausfälle</b>                                                       | 73 %      |
| <ul style="list-style-type: none"> <li>• bei hoher Anforderungsrate gemäß SN 31920</li> </ul> |           |

### Approbationen/Zertifikate

|                             |                  |                       |
|-----------------------------|------------------|-----------------------|
| allgemeine Produktzulassung | Explosionsschutz | Konformitätserklärung |
|-----------------------------|------------------|-----------------------|



CSA

UL

ATEX

IECEX

EG-Konf.

|                     |           |
|---------------------|-----------|
| Prüfbescheinigungen | Schiffbau |
|---------------------|-----------|

[Typprüfbescheinigung/Werkszeugnis](#)

[spezielle Prüfbescheinigungen](#)  
n



ABS



BUREAU VERITAS



LRS



PRS

|           |           |         |
|-----------|-----------|---------|
| Schiffbau | sonstiges | Railway |
|-----------|-----------|---------|



RINA



RMRS

[Umweltbestätigung](#)

[Bestätigungen](#)

[Schwingen/Schocke](#)  
n

## Weitere Informationen

**Information- and Downloadcenter (Kataloge, Broschüren,...)**

<http://www.siemens.de/industrial-controls/catalogs>

**Industry Mall (Online-Bestellsystem)**

<https://mall.industry.siemens.com/mall/de/de/Catalog/product?mlfb=3RA2220-4AD26-0AP0>

**CAX-Online-Generator**

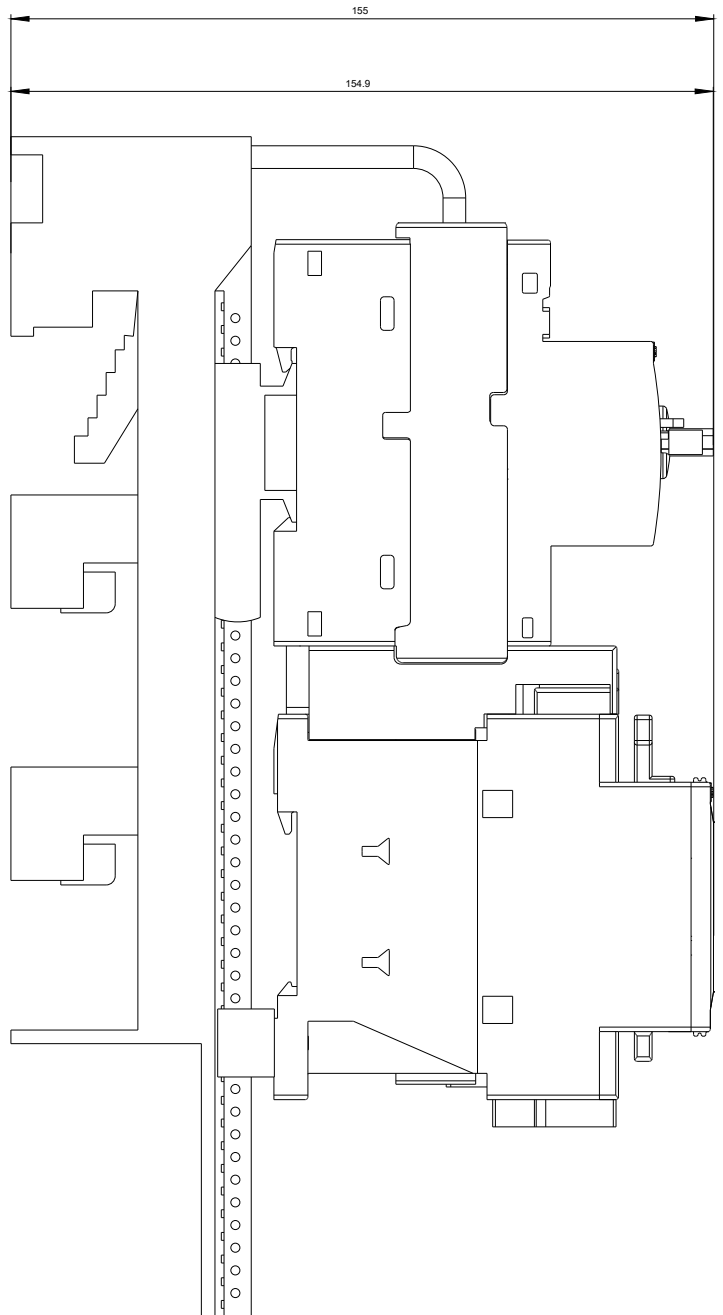
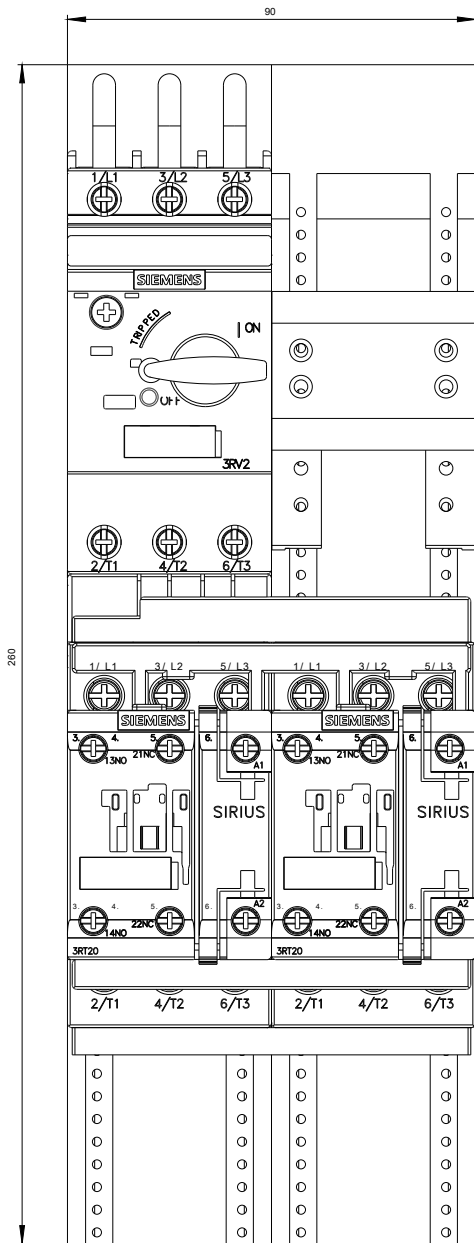
<http://support.automation.siemens.com/WW/CAXorder/default.aspx?lang=de&mlfb=3RA2220-4AD26-0AP0>

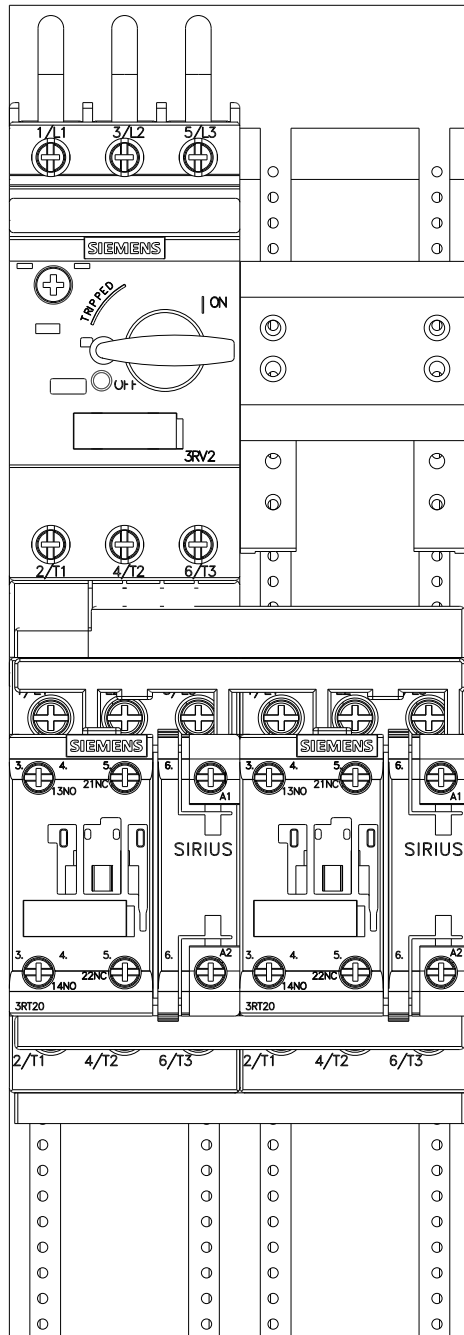
**Service&Support (Handbücher, Betriebsanleitungen, Zertifikate, Kennlinien, FAQs,...)**

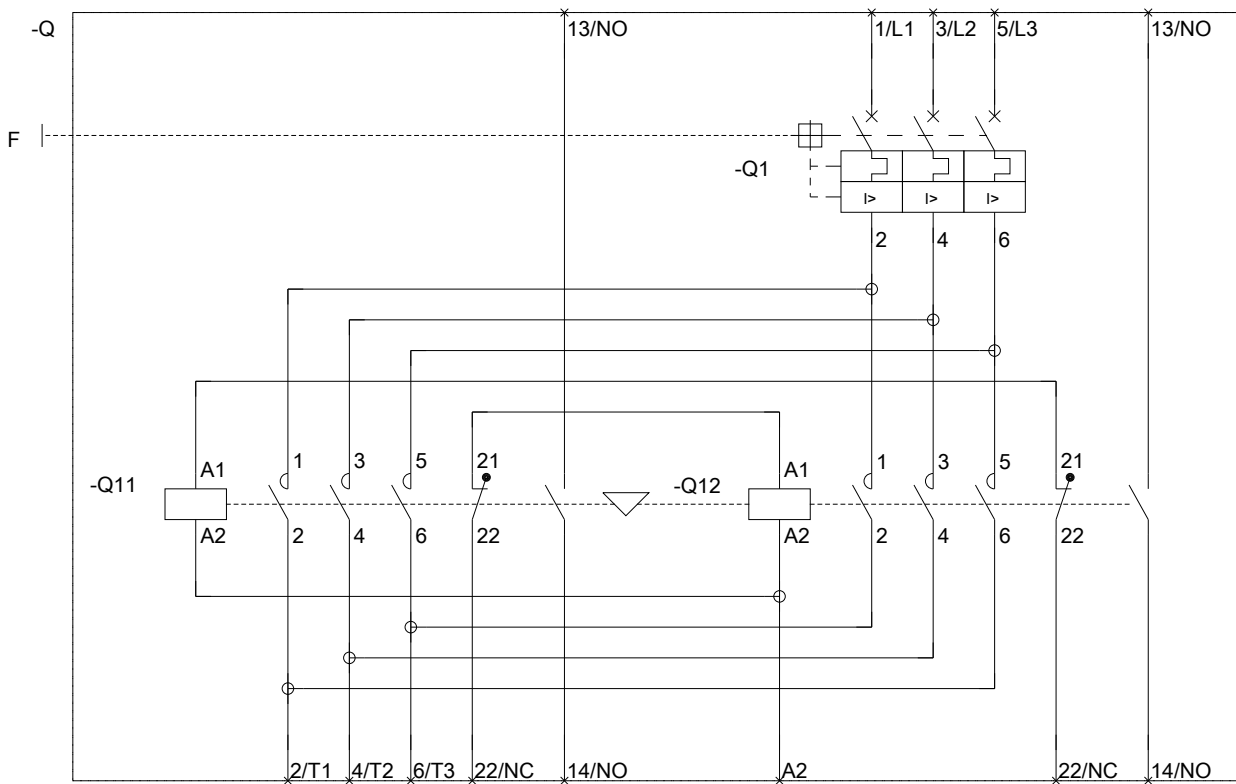
<https://support.industry.siemens.com/cs/ww/de/ps/3RA2220-4AD26-0AP0>

**Bilddatenbank (Produktfotos, 2D-Maßzeichnungen, 3D-Modelle, Geräteschaltpläne, EPLAN Makros, ...)**

[http://www.automation.siemens.com/bilddb/cax\\_de.aspx?mlfb=3RA2220-4AD26-0AP0&lang=de](http://www.automation.siemens.com/bilddb/cax_de.aspx?mlfb=3RA2220-4AD26-0AP0&lang=de)







letzte Änderung:

06.04.2017