

Verbraucherabzweig sicherungslos, Reversierbetrieb AC 400 V, Baugröße S0 4,50...6,30 A DC 24 V Schraubanschluss für Hutschiene montage mit Hutschieneadapter (erfüllt auch Zuordnungsart 1) Zuordnungsart 2, I<sub>q</sub> = 150 kA 1S+1Ö (Schütz)



<b>Produkt-Markename</b>	SIRIUS
<b>Produkt-Bezeichnung</b>	Wendestarter
<b>Ausführung des Produkts</b>	für Hutschiene oder Schraubbefestigung
<b>Produkttyp-Bezeichnung</b>	3RA22
<b>Hersteller-Artikelnummer</b>	
<ul style="list-style-type: none"> <li>• des mitgelieferten Schützes</li> <li>• des mitgelieferten Leistungsschalters</li> <li>• des mitgelieferten Montagebausatzes RH</li> <li>• des mitgelieferten Verbindungsbausteins</li> <li>• des mitgelieferten Hutschieneadapters</li> </ul>	<a href="#">3RT2024-1BB40</a> <a href="#">3RV2021-1GA10</a> <a href="#">3RA2923-1BB1</a> <a href="#">3RA2921-1BA00</a> <a href="#">3RA2922-1AA00</a>

### Allgemeine technische Daten

<b>Baugröße des Leistungsschalters</b>	S0
<b>Baugröße des Verbraucherabzweigs</b>	S0
<b>Isolationsspannung</b>	
<ul style="list-style-type: none"> <li>• bei Verschmutzungsgrad 3 Bemessungswert</li> </ul>	690 V
<b>Stoßspannungsfestigkeit Bemessungswert</b>	6 kV
<b>Schutzart IP</b>	
<ul style="list-style-type: none"> <li>• frontseitig</li> </ul>	IP20
<b>Zuordnungsart</b>	2

<b>Berührungsschutz gegen elektrischen Schlag</b>	fingersicher
---	--------------

### Umgebungsbedingungen

<b>Umgebungstemperatur</b>	
<ul style="list-style-type: none"> <li>während Betrieb</li> <li>während Lagerung</li> <li>während Transport</li> </ul>	<p>-20 ... +60 °C</p> <p>-50 ... +80 °C</p> <p>-50 ... +80 °C</p>
<b>Temperaturkompensation</b>	-20 ... +60 °C

### Hauptstromkreis

<b>Polzahl für Hauptstromkreis</b>	3
<b>einstellbarer Ansprechwert Strom des stromabhängigen Überlastauslösers</b>	4,5 ... 6,3 A
<b>Betriebsspannung</b>	
<ul style="list-style-type: none"> <li>Bemessungswert</li> <li>bei AC-3 Bemessungswert maximal</li> </ul>	<p>690 V</p> <p>690 V</p>
<b>Betriebsfrequenz Bemessungswert</b>	50 ... 60 Hz
<b>Betriebsstrom</b>	
<ul style="list-style-type: none"> <li>bei AC-3</li> <li>— bei 400 V Bemessungswert</li> </ul>	<p>4,9 A</p>
<b>Betriebsleistung</b>	
<ul style="list-style-type: none"> <li>bei AC-3</li> <li>— bei 400 V Bemessungswert</li> </ul>	<p>2 200 W</p>

### Steuerstromkreis/ Ansteuerung

<b>Steuerspeisespannung bei DC</b>	
<ul style="list-style-type: none"> <li>Bemessungswert</li> </ul>	24 V
<b>Halteleistung der Magnetspule bei DC</b>	5,9 W

### Hilfsstromkreis

<b>Produktenerweiterung Hilfsschalter</b>	Ja
---	----

### Schutz-/ Überwachungsfunktion

<b>Auslöseklasse</b>	CLASS 10
<b>Ausführung des Überlastauslösers</b>	thermisch (Bimetall)

### UL/CSA Bemessungsdaten

<b>Vollaststrom (FLA) für 3-phasigen Drehstrommotor</b>	
<ul style="list-style-type: none"> <li>bei 480 V Bemessungswert</li> </ul>	4,8 A
<b>abgegebene mechanische Leistung [hp]</b>	
<ul style="list-style-type: none"> <li>für 3-phasigen Drehstrommotor</li> <li>— bei 200/208 V Bemessungswert</li> <li>— bei 220/230 V Bemessungswert</li> <li>— bei 460/480 V Bemessungswert</li> <li>— bei 575/600 V Bemessungswert</li> </ul>	<p>1 hp</p> <p>1,5 hp</p> <p>3 hp</p> <p>5 hp</p>

### Kurzschluss-Schutz

<b>Produktfunktion Kurzschluss-Schutz</b>	Ja
<b>Ausführung des Kurzschlussauslösers</b>	magnetisch
<b>bedingter Kurzschlussstrom (I<sub>q</sub>)</b> <ul style="list-style-type: none"> <li>• bei 400 V gemäß IEC 60947-4-1 Bemessungswert</li> </ul>	153 000 A

### Einbau/ Befestigung/ Abmessungen

<b>Einbaulage</b>	senkrecht
<b>Befestigungsart</b>	auf Adapter für Schraub- und Schnappbefestigung auf Hutschiene 35 mm
<b>Höhe</b>	265 mm
<b>Breite</b>	90 mm
<b>Tiefe</b>	129,9 mm
<b>einzuhaltender Abstand</b> <ul style="list-style-type: none"> <li>• zu geerdeten Teilen <ul style="list-style-type: none"> <li>— vorwärts 32 mm</li> <li>— rückwärts 0 mm</li> <li>— aufwärts 50 mm</li> <li>— seitwärts 10 mm</li> <li>— abwärts 10 mm</li> </ul> </li> <li>• zu spannungsführenden Teilen <ul style="list-style-type: none"> <li>— vorwärts 32 mm</li> <li>— rückwärts 0 mm</li> <li>— aufwärts 50 mm</li> <li>— abwärts 10 mm</li> <li>— seitwärts 10 mm</li> </ul> </li> </ul>	

### Anschlüsse/Klemmen

<b>Ausführung des elektrischen Anschlusses</b> <ul style="list-style-type: none"> <li>• für Hauptstromkreis</li> </ul>	Schraubanschluss
---	------------------

### Sicherheitsrelevante Kenngrößen

<b>B10-Wert</b> <ul style="list-style-type: none"> <li>• bei hoher Anforderungsrate gemäß SN 31920</li> </ul>	1 000 000
<b>Anteil gefahrbringender Ausfälle</b> <ul style="list-style-type: none"> <li>• bei hoher Anforderungsrate gemäß SN 31920</li> </ul>	73 %

### Approbationen/Zertifikate

allgemeine Produktzulassung	Explosionsschutz	Konformitätserklärung
-----------------------------	------------------	-----------------------



Prüfbescheinigungen	Schiffbau
---------------------	-----------

[Typprüfbescheinigung/Werkszeugnis](#)

[spezielle Prüfbescheinigungen](#)  
n



Schiffbau	sonstiges	Railway
-----------	-----------	---------



[Umweltbestätigung](#)

[Bestätigungen](#)

[Schwingen/Schocke](#)  
n

## Weitere Informationen

**Information- and Downloadcenter (Kataloge, Broschüren,...)**

<http://www.siemens.de/industrial-controls/catalogs>

**Industry Mall (Online-Bestellsystem)**

<https://mall.industry.siemens.com/mall/de/de/Catalog/product?mlfb=3RA2220-1GB24-0BB4>

**CAX-Online-Generator**

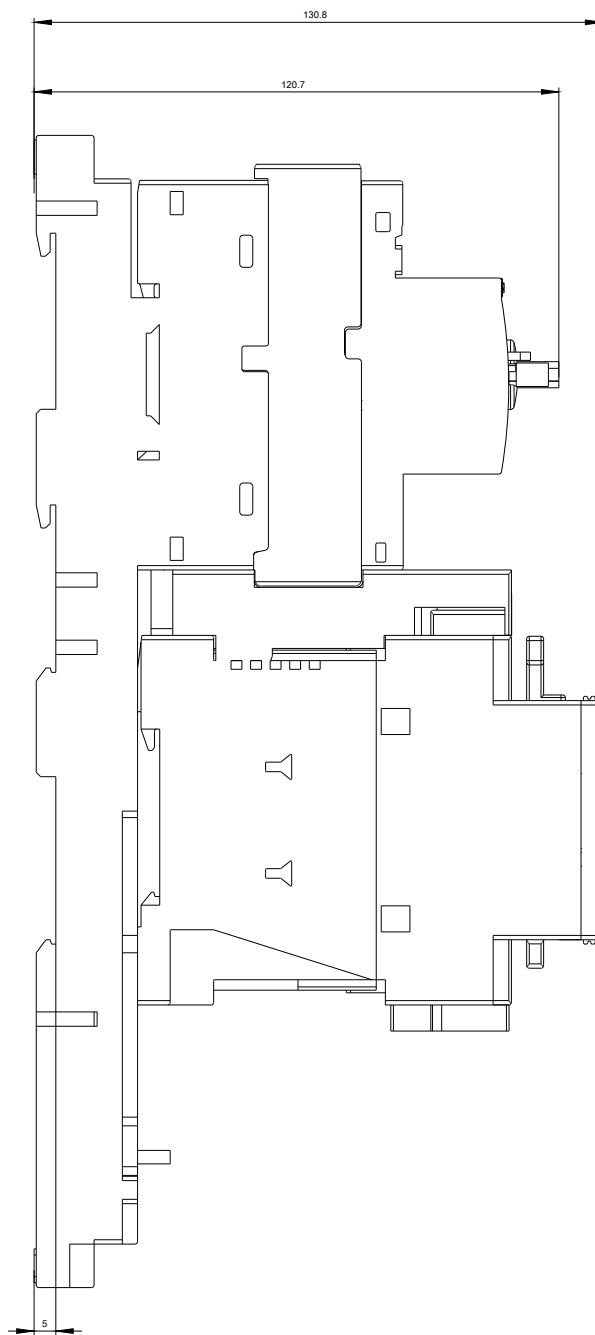
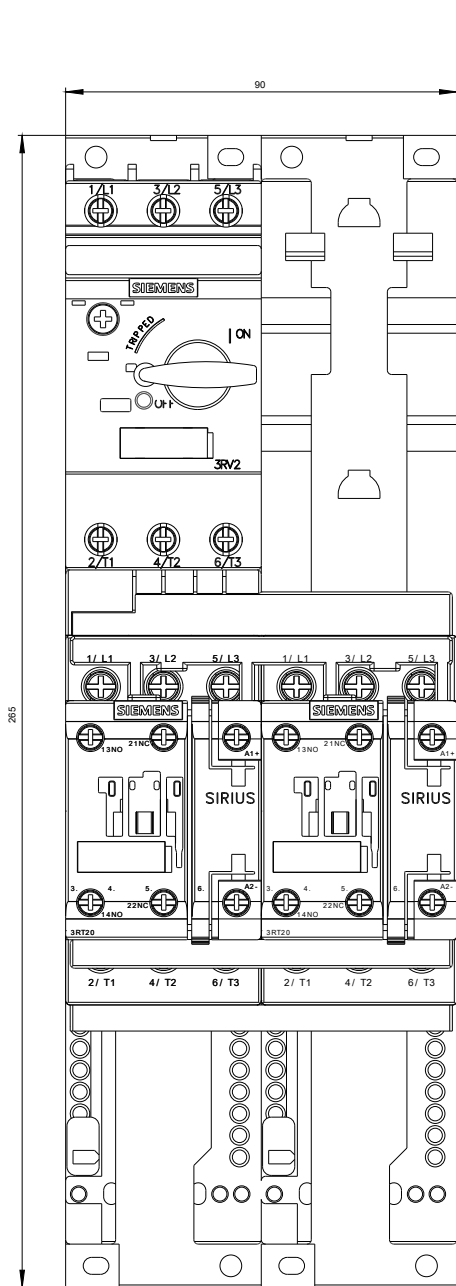
<http://support.automation.siemens.com/WW/CAXorder/default.aspx?lang=de&mlfb=3RA2220-1GB24-0BB4>

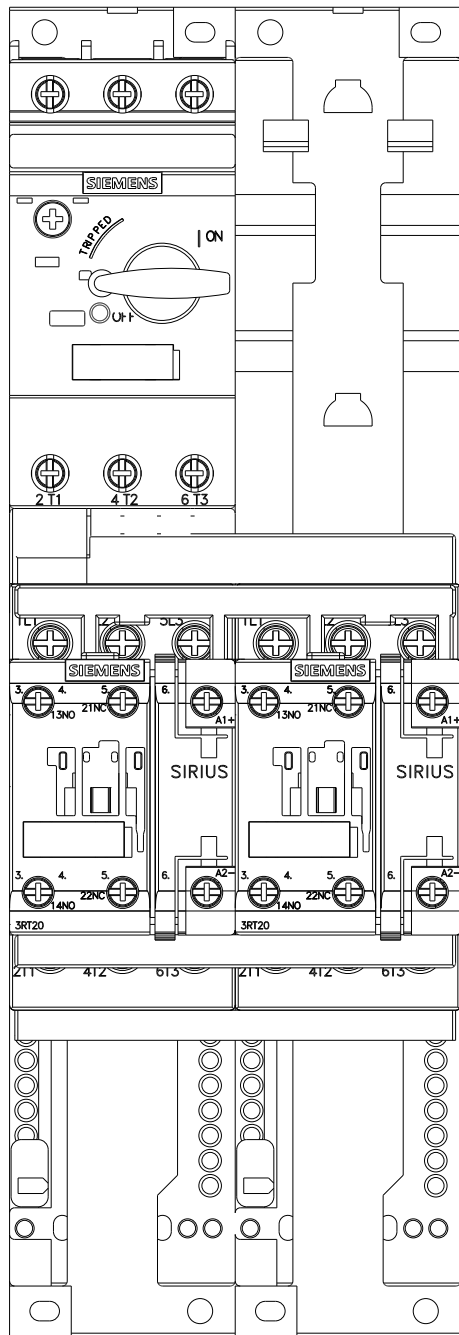
**Service&Support (Handbücher, Betriebsanleitungen, Zertifikate, Kennlinien, FAQs,...)**

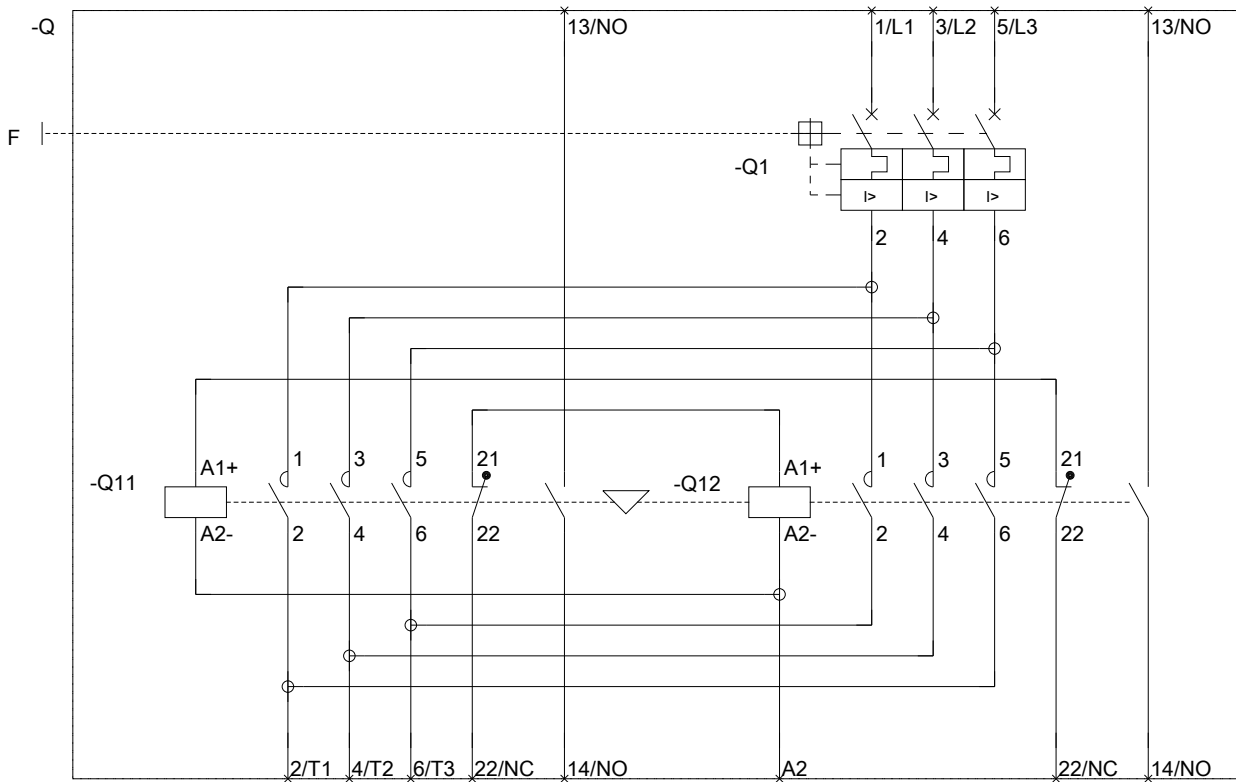
<https://support.industry.siemens.com/cs/ww/de/ps/3RA2220-1GB24-0BB4>

**Bilddatenbank (Produktfotos, 2D-Maßzeichnungen, 3D-Modelle, Geräteschaltpläne, EPLAN Makros, ...)**

[http://www.automation.siemens.com/bilddb/cax\\_de.aspx?mlfb=3RA2220-1GB24-0BB4&lang=de](http://www.automation.siemens.com/bilddb/cax_de.aspx?mlfb=3RA2220-1GB24-0BB4&lang=de)







letzte Änderung:

26.04.2017