

Verbraucherabzweig sicherungslos, Direktanlauf AC 400 V,  
 Baugröße S00 0,70...1,00 A AC 230 V Federzuganschluss für  
 Hutschienenmontage (erfüllt auch Zuordnungsart 1) Zuordnungsart  
 2, Iq = 150 kA 1S (Schütz)



|   |   |
|---|---|
| <b>Produkt-Markename</b>  | SIRIUS  |
| <b>Produkt-Bezeichnung</b>  | Direktstarter   |
| <b>Ausführung des Produkts</b>  | für Hutschiene oder Schraubbefestigung  |
| <b>Produkttyp-Bezeichnung</b>   | 3RA21   |
| <b>Hersteller-Artikelnummer</b>   |   |
| <ul style="list-style-type: none"> <li>• des mitgelieferten Schützes</li> <li>• des mitgelieferten Leistungsschalters</li> <li>• des mitgelieferten Verbindungsbausteins</li> </ul> | <a href="#">3RT2015-2AP01</a><br><a href="#">3RV2011-0JA20</a><br><a href="#">3RA2911-2AA00</a> |

| Allgemeine technische Daten   |              |
|---|--------------|
| <b>Baugröße des Leistungsschalters</b>  | S00          |
| <b>Baugröße des Verbraucherabzweigs</b>   | S00          |
| <b>Isolationsspannung</b>   |              |
| <ul style="list-style-type: none"> <li>• bei Verschmutzungsgrad 3 Bemessungswert</li> </ul> | 690 V        |
| <b>Stoßspannungsfestigkeit Bemessungswert</b>   | 6 kV         |
| <b>Schutzart IP</b>   |              |
| <ul style="list-style-type: none"> <li>• frontseitig</li> </ul>                             | IP20         |
| <b>Zuordnungsart</b>  | 2            |
| <b>Berührungsschutz gegen elektrischen Schlag</b>   | fingersicher |

| Umgebungsbedingungen  |                      |
|---|----------------------|
| <b>Umgebungstemperatur</b>  |                      |
| • während Betrieb   | -20 ... +60 °C       |
| • während Lagerung  | -50 ... +80 °C       |
| • während Transport   | -50 ... +80 °C       |
| <b>Temperaturkompensation</b>   | -20 ... +60 °C       |
| Hauptstromkreis   |                      |
| <b>Polzahl für Hauptstromkreis</b>  | 3                    |
| <b>einstellbarer Ansprechwert Strom des stromabhängigen Überlastauslösers</b> | 0,7 ... 1 A          |
| <b>Betriebsspannung</b>   |                      |
| • Bemessungswert  | 690 V                |
| • bei AC-3 Bemessungswert maximal   | 690 V                |
| <b>Betriebsfrequenz Bemessungswert</b>  | 50 ... 60 Hz         |
| <b>Betriebsstrom</b>  |                      |
| • bei AC-3  |                      |
| — bei 400 V Bemessungswert  | 0,85 A               |
| <b>Betriebsleistung</b>   |                      |
| • bei AC-3  |                      |
| — bei 400 V Bemessungswert  | 250 W                |
| Steuerstromkreis/ Ansteuerung   |                      |
| <b>Speisespannung bei AC</b>  |                      |
| • bei 50 Hz Bemessungswert  | 230 V                |
| • bei 60 Hz Bemessungswert  | 230 V                |
| <b>Haltescheinleistung der Magnetspule bei AC</b>                             | 4,2 V·A              |
| Hilfsstromkreis   |                      |
| <b>Produktweiterung Hilfsschalter</b>   | Ja                   |
| Schutz-/ Überwachungsfunktion   |                      |
| <b>Auslöseklasse</b>  | CLASS 10             |
| <b>Ausführung des Überlastauslösers</b>                                       | thermisch (Bimetall) |
| UL/CSA Bemessungsdaten  |                      |
| <b>Volllaststrom (FLA) für 3-phasigen Drehstrommotor</b>                      |                      |
| • bei 480 V Bemessungswert  | 1 A                  |
| <b>abgegebene mechanische Leistung [hp]</b>                                   |                      |
| • für 3-phasigen Drehstrommotor   |                      |
| — bei 575/600 V Bemessungswert  | 0,5 hp               |
| Kurzschluss-Schutz  |                      |
| <b>Produktfunktion Kurzschluss-Schutz</b>                                     | Ja                   |
| <b>Ausführung des Kurzschlussausrösers</b>                                    | magnetisch           |
| <b>bedingter Kurzschlussstrom (I<sub>q</sub>)</b>                             |                      |

- bei 400 V gemäß IEC 60947-4-1 Bemessungswert

153 000 A

### Einbau/ Befestigung/ Abmessungen

|   |  |
|---|--|
| <b>Einbaulage</b>   | senkrecht  |
| <b>Befestigungsart</b>  | Schraub- und Schnappbefestigung auf Hutschiene 35 mm |
| <b>Höhe</b>   | 197,6 mm   |
| <b>Breite</b>   | 45 mm  |
| <b>Tiefe</b>  | 97,1 mm  |
| <b>einzuhaltender Abstand</b>   |  |
| <ul style="list-style-type: none"> <li>• zu geerdeten Teilen           <ul style="list-style-type: none"> <li>— vorwärts 20 mm</li> <li>— rückwärts 0 mm</li> <li>— aufwärts 50 mm</li> <li>— seitwärts 20 mm</li> <li>— abwärts 10 mm</li> </ul> </li> <li>• zu spannungsführenden Teilen           <ul style="list-style-type: none"> <li>— vorwärts 20 mm</li> <li>— rückwärts 0 mm</li> <li>— aufwärts 50 mm</li> <li>— abwärts 10 mm</li> <li>— seitwärts 20 mm</li> </ul> </li> </ul> |  |

### Anschlüsse/Klemmen

|   |                   |
|---|-------------------|
| <b>Ausführung des elektrischen Anschlusses</b>                          |                   |
| <ul style="list-style-type: none"> <li>• für Hauptstromkreis</li> </ul> | Federzuganschluss |

### Sicherheitsrelevante Kenngrößen

|   |           |
|---|-----------|
| <b>B10-Wert</b>   |           |
| <ul style="list-style-type: none"> <li>• bei hoher Anforderungsrate gemäß SN 31920</li> </ul> | 1 000 000 |
| <b>Anteil gefahrbringender Ausfälle</b>   |           |
| <ul style="list-style-type: none"> <li>• bei hoher Anforderungsrate gemäß SN 31920</li> </ul> | 73 %      |

### Approbationen/Zertifikate

|                             |                  |                       |
|-----------------------------|------------------|-----------------------|
| allgemeine Produktzulassung | Explosionsschutz | Konformitätserklärung |
|-----------------------------|------------------|-----------------------|



CSA

UL

ATEX

IECEX

EG-Konf.

|                     |           |
|---------------------|-----------|
| Prüfbescheinigungen | Schiffbau |
|---------------------|-----------|

[spezielle  
Prüfbescheinigung](#)  
n

[Typprüfbescheinigung/  
Werkszeugnis](#)



ABS



BUREAU  
VERITAS



LRS



PRS

|           |           |         |
|-----------|-----------|---------|
| Schiffbau | sonstiges | Railway |
|-----------|-----------|---------|



RINA



RMRS

[Umweltbestätigung](#)

[Bestätigungen](#)

[Schwingen/Schocke](#)

n

## Weitere Informationen

**Information- and Downloadcenter (Kataloge, Broschüren,...)**

<http://www.siemens.de/industrial-controls/catalogs>

**Industry Mall (Online-Bestellsystem)**

<https://mall.industry.siemens.com/mall/de/de/Catalog/product?mlfb=3RA2110-0JE15-1AP0>

**CAX-Online-Generator**

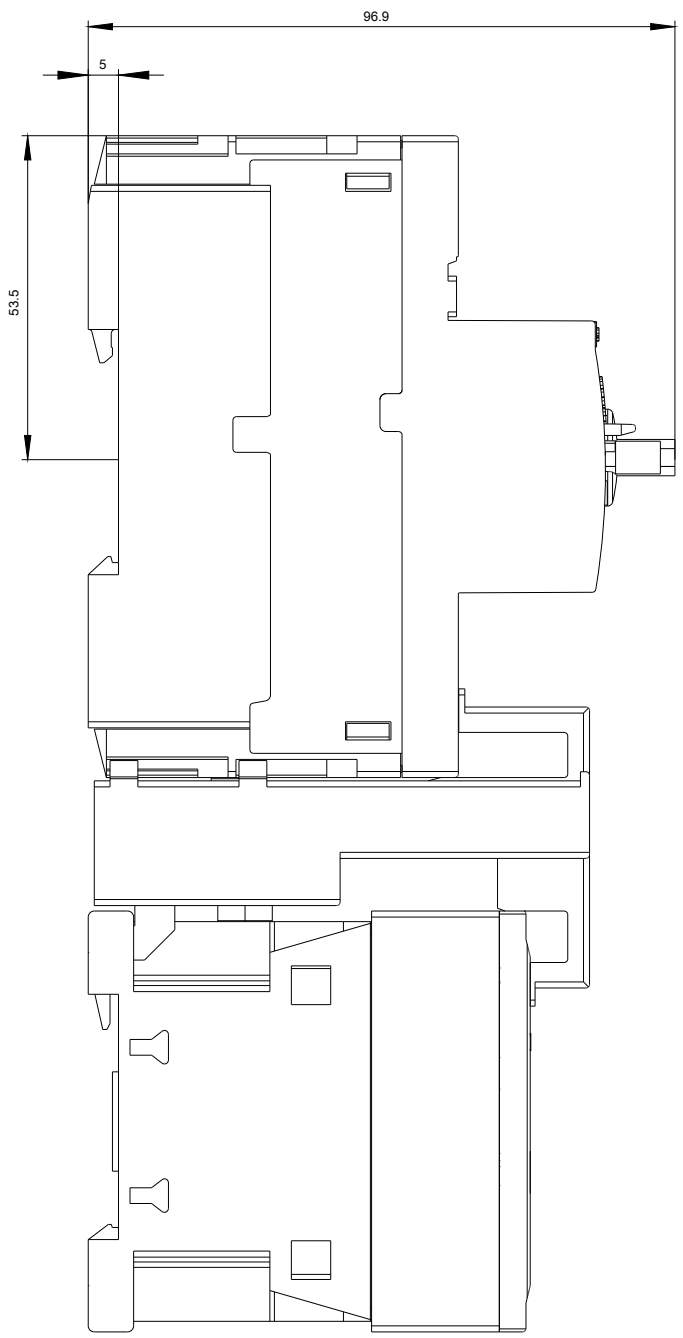
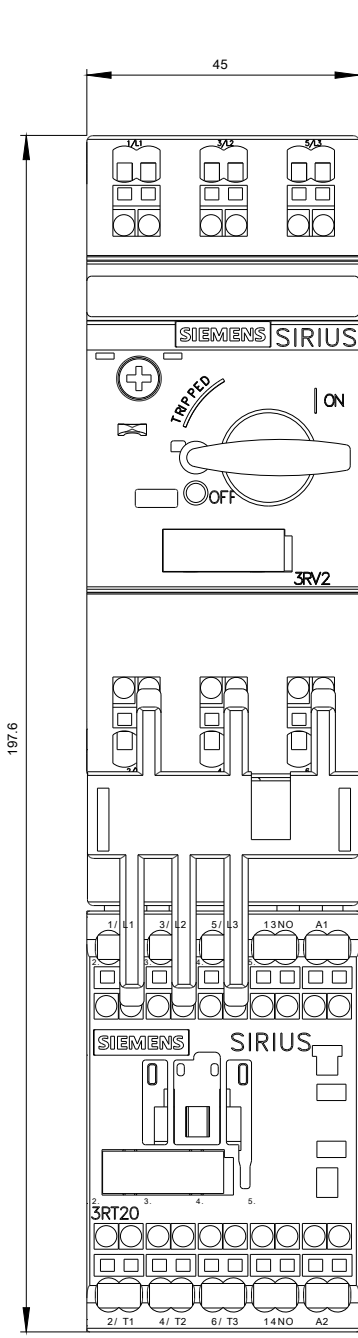
<http://support.automation.siemens.com/WW/CAXorder/default.aspx?lang=de&mlfb=3RA2110-0JE15-1AP0>

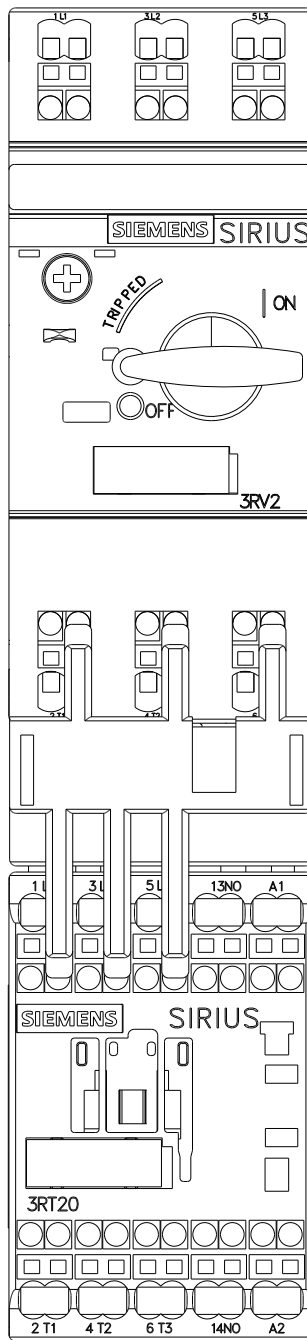
**Service&Support (Handbücher, Betriebsanleitungen, Zertifikate, Kennlinien, FAQs,...)**

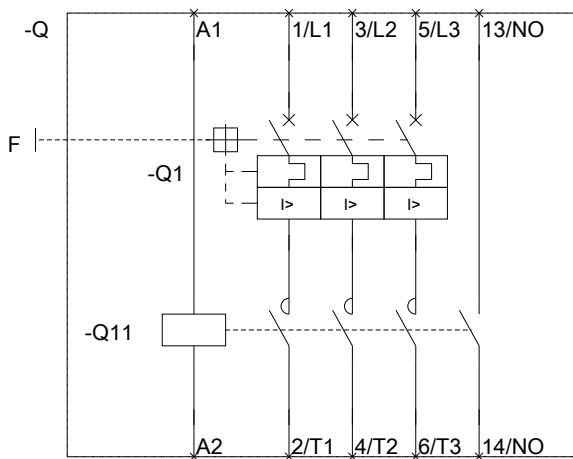
<https://support.industry.siemens.com/cs/ww/de/ps/3RA2110-0JE15-1AP0>

**Bilddatenbank (Produktfotos, 2D-Maßzeichnungen, 3D-Modelle, Geräteschaltpläne, EPLAN Makros, ...)**

[http://www.automation.siemens.com/bilddb/cax\\_de.aspx?mlfb=3RA2110-0JE15-1AP0&lang=de](http://www.automation.siemens.com/bilddb/cax_de.aspx?mlfb=3RA2110-0JE15-1AP0&lang=de)







letzte Änderung:

13.04.2017