

Verbraucherabzweig sicherungslos, Direktanlauf AC 400 V,
 Baugröße S00 0,14...0,20 A AC 230 V Schraubanschluss für
 Hutschiennenmontage (erfüllt auch Zuordnungsart 1) Zuordnungsart
 2, Iq = 50 kA 1S (Schütz)



Produkt-Markename	SIRIUS
Produkt-Bezeichnung	Direktstarter
Ausführung des Produkts	für Hutschiene oder Schraubbefestigung
Produkttyp-Bezeichnung	3RA21
Hersteller-Artikelnummer	
<ul style="list-style-type: none"> • des mitgelieferten Schützes • des mitgelieferten Leistungsschalters • des mitgelieferten Verbindungsbausteins 	3RT2015-1AP01 3RV2011-0BA10 3RA1921-1DA00

Allgemeine technische Daten	
Baugröße des Leistungsschalters	S00
Baugröße des Verbraucherabzweigs	S00
Isolationsspannung	
<ul style="list-style-type: none"> • bei Verschmutzungsgrad 3 Bemessungswert 	690 V
Stoßspannungsfestigkeit Bemessungswert	6 kV
Schutzart IP	
<ul style="list-style-type: none"> • frontseitig 	IP20
Zuordnungsart	2
Berührungsschutz gegen elektrischen Schlag	fingersicher

Umgebungsbedingungen	
Umgebungstemperatur	
• während Betrieb	-20 ... +60 °C
• während Lagerung	-50 ... +80 °C
• während Transport	-50 ... +80 °C
Temperaturkompensation	-20 ... +60 °C
Hauptstromkreis	
Polzahl für Hauptstromkreis	3
einstellbarer Ansprechwert Strom des stromabhängigen Überlastauslösers	0,14 ... 0,2 A
Betriebsspannung	
• Bemessungswert	690 V
• bei AC-3 Bemessungswert maximal	690 V
Betriebsfrequenz Bemessungswert	50 ... 60 Hz
Betriebsstrom	
• bei AC-3	
— bei 400 V Bemessungswert	0,2 A
Betriebsleistung	
• bei AC-3	
— bei 400 V Bemessungswert	60 W
Steuerstromkreis/ Ansteuerung	
Speisespannung bei AC	
• bei 50 Hz Bemessungswert	230 V
• bei 60 Hz Bemessungswert	230 V
Haltescheinleistung der Magnetspule bei AC	4,2 V·A
Hilfsstromkreis	
Produktweiterung Hilfsschalter	Ja
Schutz-/ Überwachungsfunktion	
Auslöseklasse	CLASS 10
Ausführung des Überlastauslösers	thermisch (Bimetall)
UL/CSA Bemessungsdaten	
Volllaststrom (FLA) für 3-phasigen Drehstrommotor	
• bei 480 V Bemessungswert	0,2 A
Kurzschluss-Schutz	
Produktfunktion Kurzschluss-Schutz	Ja
Ausführung des Kurzschlussesauslösers	magnetisch
bedingter Kurzschlussstrom (I_q)	
• bei 400 V gemäß IEC 60947-4-1 Bemessungswert	153 000 A
Einbau/ Befestigung/ Abmessungen	

Einbaulage	senkrecht
Befestigungsart	Schraub- und Schnappbefestigung auf Hutschiene 35 mm
Höhe	167,2 mm
Breite	45 mm
Tiefe	97,1 mm
einzuhaltender Abstand	
<ul style="list-style-type: none"> • zu geerdeten Teilen <ul style="list-style-type: none"> — vorwärts 20 mm — rückwärts 0 mm — aufwärts 50 mm — seitwärts 20 mm — abwärts 10 mm • zu spannungsführenden Teilen <ul style="list-style-type: none"> — vorwärts 20 mm — rückwärts 0 mm — aufwärts 50 mm — abwärts 10 mm — seitwärts 20 mm 	

Anschlüsse/Klemmen

Ausführung des elektrischen Anschlusses	
<ul style="list-style-type: none"> • für Hauptstromkreis 	Schraubanschluss

Sicherheitsrelevante Kenngrößen

B10-Wert	
<ul style="list-style-type: none"> • bei hoher Anforderungsrate gemäß SN 31920 	1 000 000
Anteil gefährbringender Ausfälle	
<ul style="list-style-type: none"> • bei hoher Anforderungsrate gemäß SN 31920 	73 %

Approbationen/Zertifikate

allgemeine Produktzulassung	Explosionsschutz	Konformitätserklärung
-----------------------------	------------------	-----------------------



Prüfbescheinigungen	Schiffbau
---------------------	-----------

[spezielle Prüfbescheinigungen](#)
n

[Typprüfbescheinigung/Werkszeugnis](#)



Schiffbau	sonstiges	Railway
-----------	-----------	---------



[Umweltbestätigung](#)

[Bestätigungen](#)

[Schwingen/Schocke](#)
n

Weitere Informationen

Information- and Downloadcenter (Kataloge, Broschüren,...)

<http://www.siemens.de/industrial-controls/catalogs>

Industry Mall (Online-Bestellsystem)

<https://mall.industry.siemens.com/mall/de/de/Catalog/product?mlfb=3RA2110-0BA15-1AP0>

CAX-Online-Generator

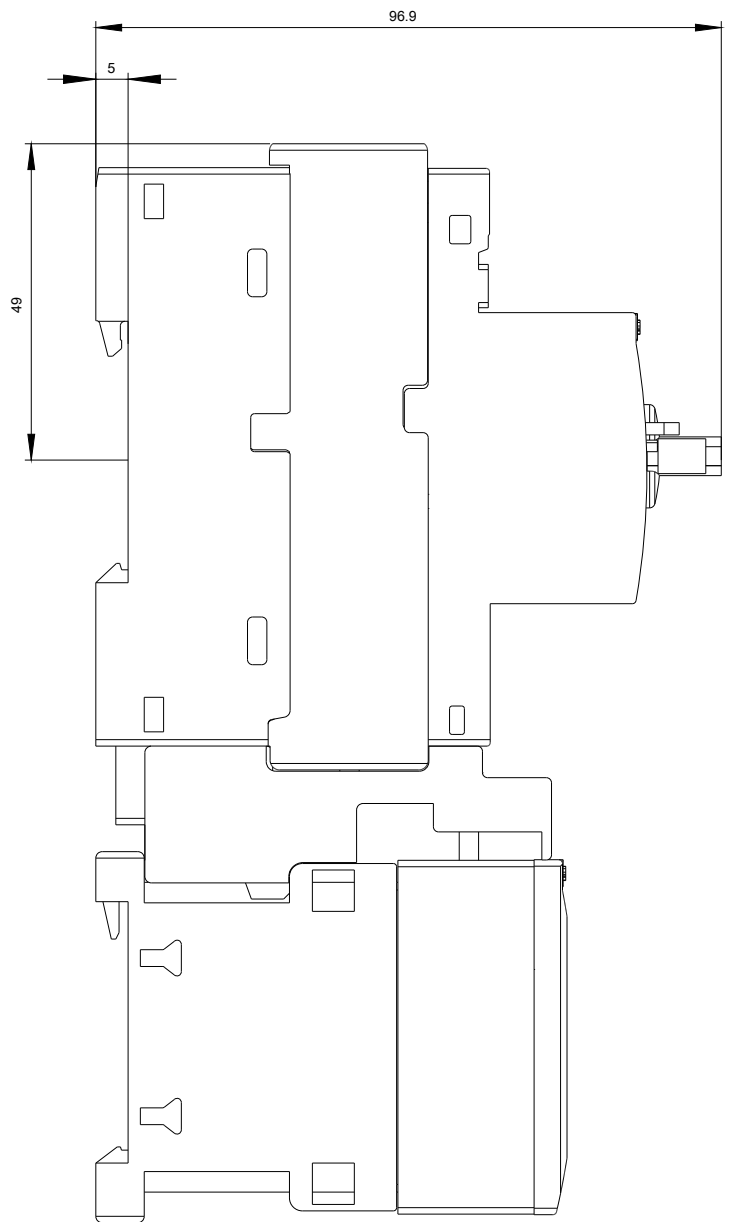
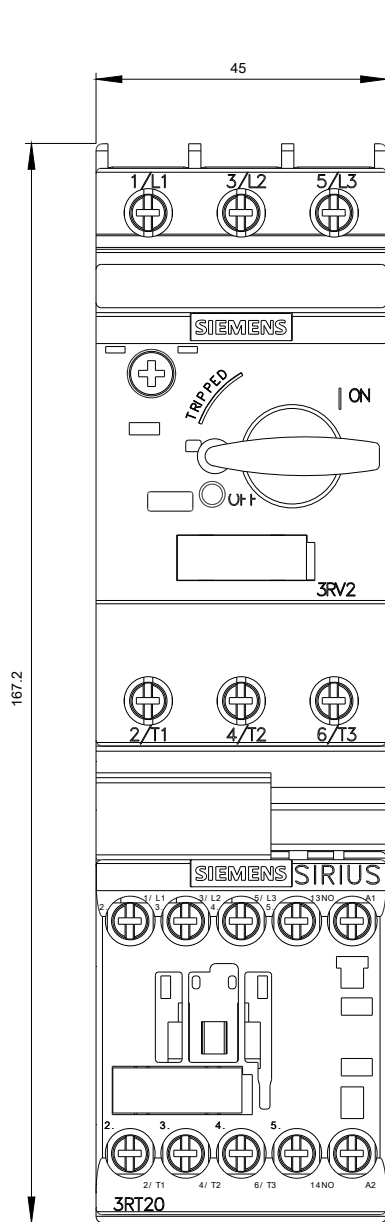
<http://support.automation.siemens.com/WW/CAXorder/default.aspx?lang=de&mlfb=3RA2110-0BA15-1AP0>

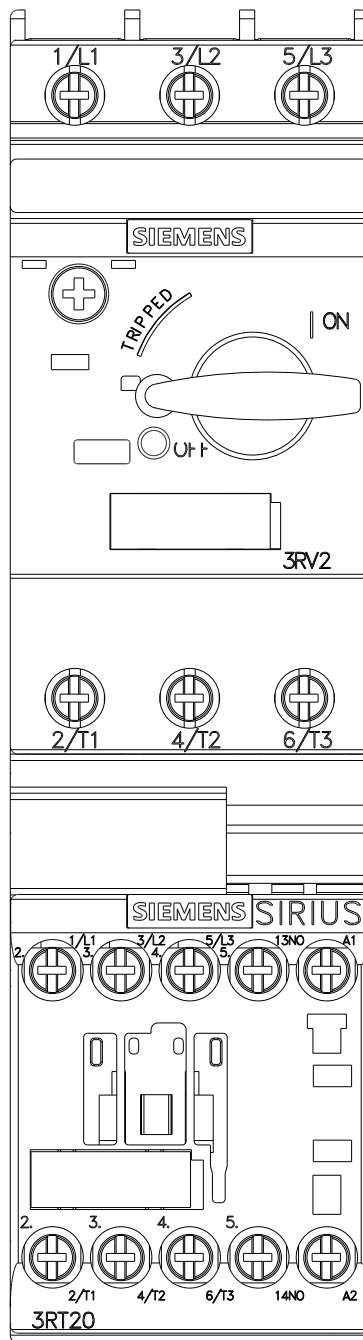
Service&Support (Handbücher, Betriebsanleitungen, Zertifikate, Kennlinien, FAQs,...)

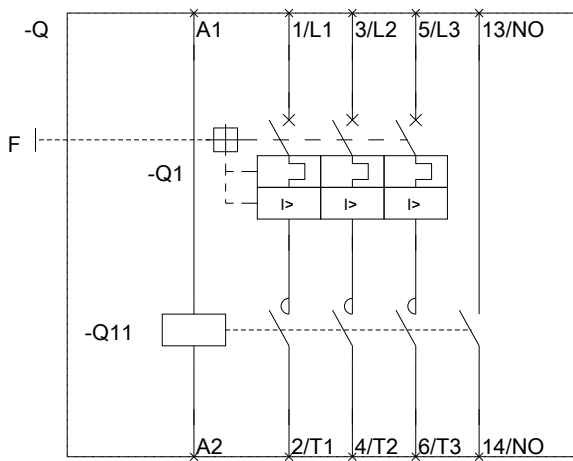
<https://support.industry.siemens.com/cs/ww/de/ps/3RA2110-0BA15-1AP0>

Bilddatenbank (Produktfotos, 2D-Maßzeichnungen, 3D-Modelle, Geräteschaltpläne, EPLAN Makros, ...)

http://www.automation.siemens.com/bilddb/cax_de.aspx?mlfb=3RA2110-0BA15-1AP0&lang=de







letzte Änderung:

05.04.2017