

Mechanisches RESET für 3RB30/3RB31 Baugröße
S00...S3



Abbildung ähnlich

Approbationen/ Zertifikate:

| | | | |
|-----------------------------|--|-----------------------|---------------------|
| allgemeine Produktzulassung | EMV (Elektromagnetische Verträglichkeit) | Konformitätserklärung | Prüfbescheinigungen |
|-----------------------------|--|-----------------------|---------------------|



CSA



UL



C-Tick



EG-Konf.

[Typprüfbescheinigung/Werkszeugnis](#)

| | |
|-----------|-----------|
| Schiffbau | sonstiges |
|-----------|-----------|



ABS



PRS



RINA



RMRS

[Umweltbestätigung](#)

[Bestätigungen](#)

Weitere Informationen

Information- and Downloadcenter (Kataloge, Broschüren,...)

<http://www.siemens.de/industrial-controls/catalogs>

Industry Mall (Online-Bestellsystem)

<http://www.siemens.com/industrymall>

CAX-Online-Generator

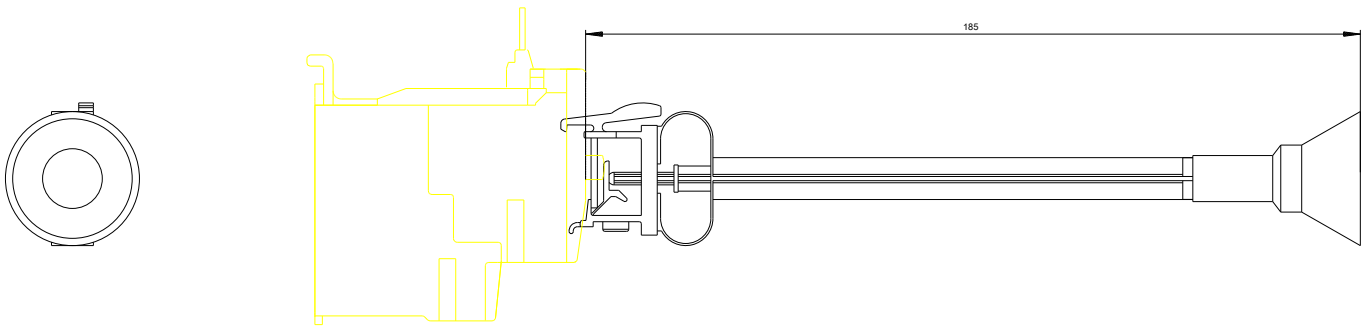
<http://support.automation.siemens.com/WW/CAXorder/default.aspx?lang=de&mfb=3RB3980-0A>

Service&Support (Handbücher, Betriebsanleitungen, Zertifikate, Kennlinien, FAQs,...)

<https://support.industry.siemens.com/cs/ww/de/ps/3RB3980-0A>

Bilddatenbank (Produktfotos, 2D-Maßzeichnungen, 3D-Modelle, Geräteschaltpläne, EPLAN Makros, ...)

http://www.automation.siemens.com/bilddb/cax_de.aspx?mfb=3RB3980-0A&lang=de



letzte Änderung:

13.04.2017